

ZESTAW BOSCH EASY CONTROL- Regulator EasyControl CT200 + 3 głowice - czarny



ZESTAW BOSCH EASY CONTROL- Regulator EasyControl CT200 + 3 głowice - kolor sterownika czarny

Zestaw regulatora EasyControl CT200 (czarny) z trzema (białymi) automatycznymi głowicami termostatycznymi, przeznaczony jest do sterowania strefowego za pomocą smartphona, ogrzewaniem w budynku.

Praca w systemie EMS lub EMS2

- Tylko to jednego obiegu grzewczego (raczej grzejnikowego)

Warianty

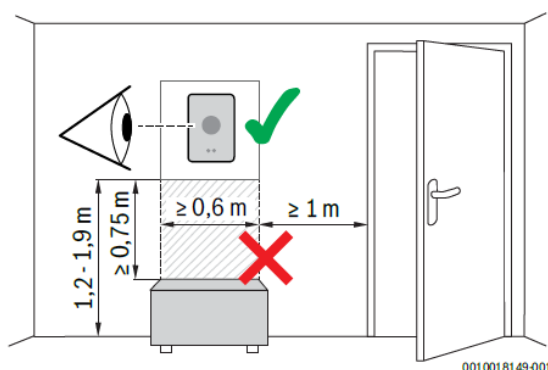
| STEROWNIK | WYSYŁKA | CENA | CENA Z 30NI PRZED PROM. |
|--------------|---------|------------------------------|-------------------------|
| CT200 czarny | 21 dni | 4940.91 zł 2766.91 zł | 2686.32 zł |

Dane techniczne regulatora CT200

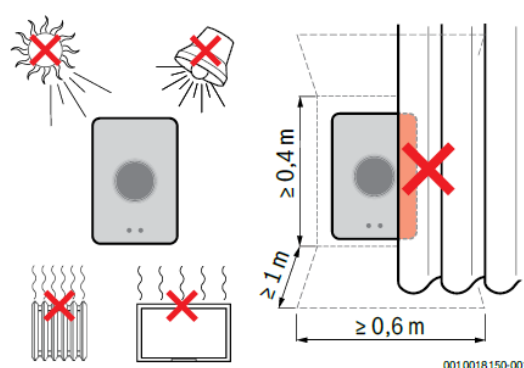
| Dane techniczne | |
|------------------------------------|---|
| Wymiary (S x W x G) | 103 x 153 x 24 mm |
| Waga | 0,25 kg |
| U | 14,3 – 16,0 V _{DC} |
| P _{maks.} | 0,9 W |
| Dopuszczalna temperatura otoczenia | 0-45°C |
| Wilgotność | 10 ... 90 % RH |
| Stopień ochrony | IP30 |
| WLAN | IEEE 802.11b (P = maks. 17 dBm) IEEE 802.11g (P = maks. 14,1 dBm) f = 2400 MHz ... 2483,5 MHz |
| f2 (RF) | IEEE 802.15.4 (P = maks. 14,6 dBm) f = 2400 MHz ... 2483,5 MHz |

Wskazówki montażowe i funkcje regulatora CT200

Miejsce montażu



Miejsce montażu regulatora, odstęp



Miejsce montażu regulatora, kryteria

| Funkcje obsługowe i opis efektywności energetycznej produktu | Klasa efektywności energetycznej produktu | Dodatkowa efektywność energetyczna ogrzewania pomieszczeń |
|--|---|---|
| Regulacja wg temperatury w pomieszczeniu, z modulacją | V | 3% |
| Regulacja wg temperatury zewnętrznej z uwzględnieniem temperatury w pomieszczeniu, z modulacją | VI | 4% |
| System regulacji temperatury w pomieszczeniu z wieloma czujnikami temperatury (regulacja strefowa) | VII | 5% |