

Zasobnik dwuwężownicowy Junkers Bosch WS 200-5P1C



Zasobnik dwuwężownicowy Junkers Bosch WS 200-5P1C

Emaliowane zasobniki z 2 wężownicami: górna dla generatorów ciepła, dolna do kolektorów solarnych.

Komfort i estetyka

Stojący zasobnik to doskonałe rozwiązanie dla użytkowników preferujących wysoki komfort ciepłej wody użytkowej. Jego barwa, spójna z kolorystyką kotłów z czarnym frontem, sprawi, że będzie on ich estetycznym uzupełnieniem.

Wysoka trwałość

Wysoka jakość emalii, restrykcyjna kontrola jakości podczas procesu produkcji oraz zabezpieczenie anodą magnezową zapewniają wysoką trwałość zasobników WS200.

Optymalne rozwiązanie


Zasobniki WS200 posiadają dwie wężownice grzewcze. Króćce podłączeniowe usytuowane w pionowej części obudowy umożliwiają łatwe podłączenie kotła wiszącego lub stojącego i instalacji solarnej od z tyłu lub z boku zasobnika. Dodatkowym ułatwieniem w montażu są śruby regulacyjne umożliwiające wypoziomowanie zasobnika.

Stojący zasobnik to doskonałe rozwiązanie dla użytkowników preferujących wysoki komfort ciepłej wody użytkowej. Jego barwa, spójna z kolorystyką kotłów z czarnym frontem, sprawi, że będzie on ich estetycznym uzupełnieniem.

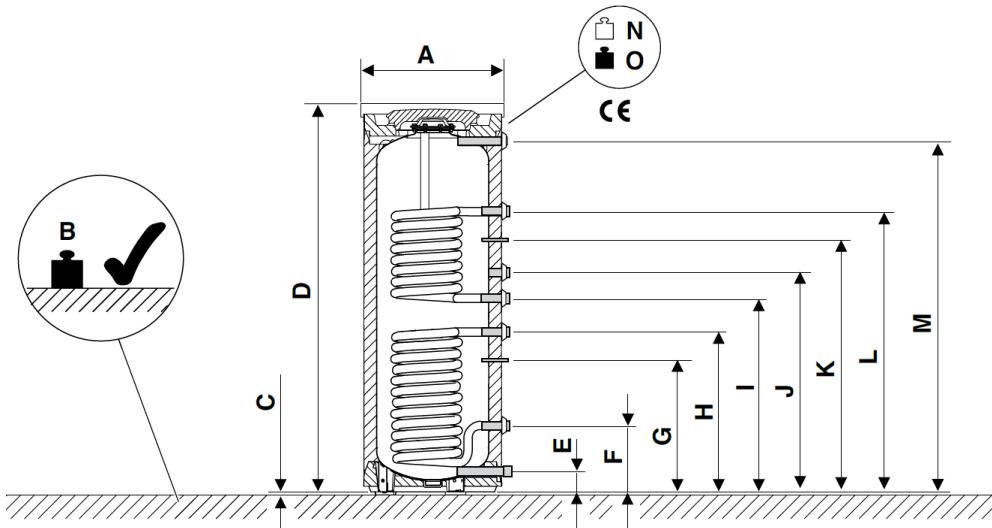
Warianty

POJEMNOŚĆ ZASOBNIKA [L]	KLASA ENERGETYCZNA	MOC NAGRZEWNICY [KW]	MODEL	WYSYŁKA	CENA	CENA Z 30NI PRZED PROM.
200	C	25	WS 200-5P1C	3-5 dni	6902.76 zł 3796.52 zł	3686.25 zł

Dane techniczne zasobnika Junkers Bosch WS 200-5P1C

	WS 200-5 P1 C
Klasa efektywności energetycznej	 A ⁺ → F
Wysokość	1530 mm
Średnica	-
Średnica z izolacją	550 mm
Masa	94 kg
Strata ciepła	69,1 W
Pojemność magazynowa	190,0 l
Znamionowy współczynnik mocy NL	1
Zużycie energii w trybie gotowości	1,8 kW h/d
Pojemność	195 l
Wydajność trwała (przy temp. 80°C / 45°C / 10°C)	25 kW

Wymiary zasobnika Junkers Bosch WS 200-5P1C



		WS 200-5P1C
A	mm	600
B	kg	294
C	mm	12,5
D	mm	1550
E	mm	80
F	mm	265
G	mm	443
H	mm	553
I	mm	772
J	mm	878
K	mm	1008
L	mm	1118
M	mm	1398
N	kg	98
O	kg	294