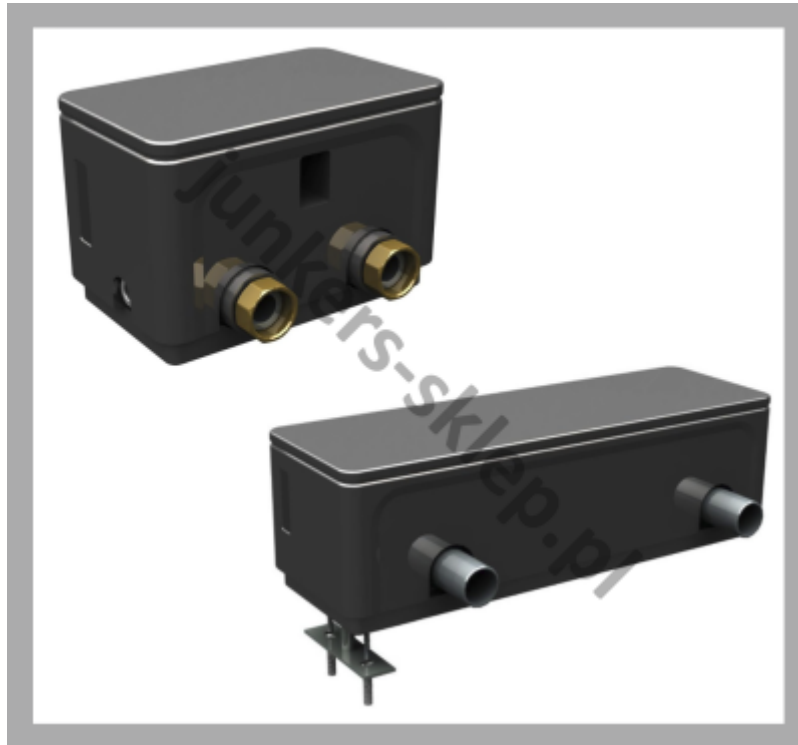


Sprzęgła hydrauliczne WHY BOSCH - JUNKERS



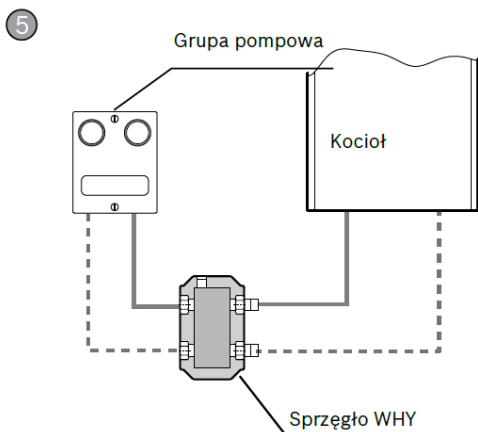
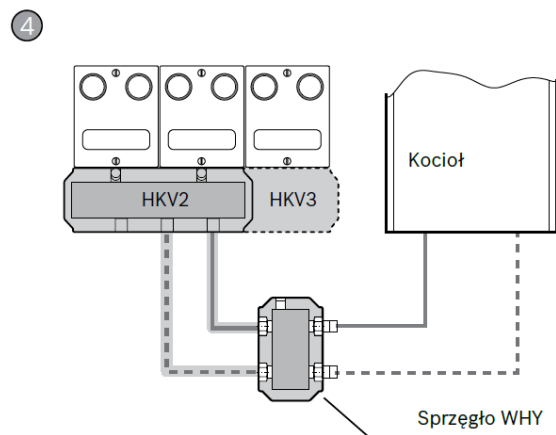
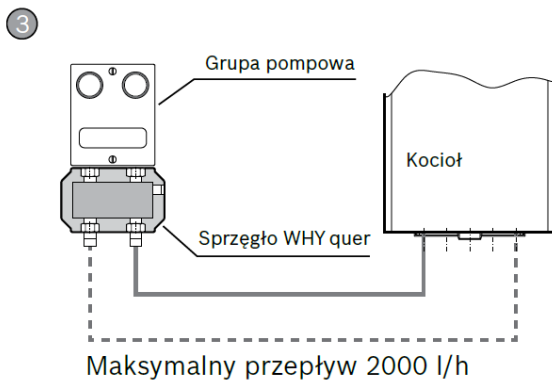
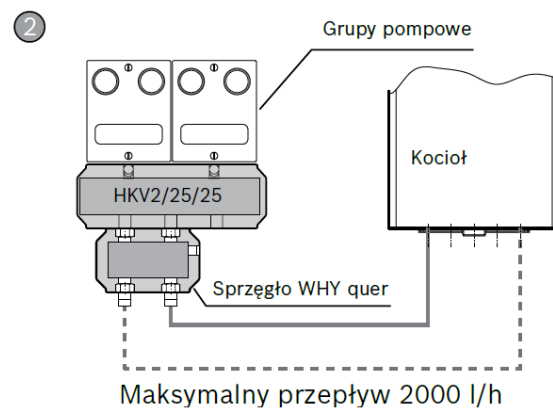
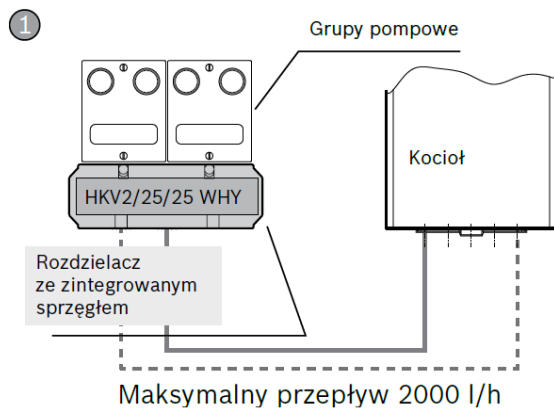
Sprzęgła hydrauliczne BOSCH - JUNKERS

- **Sprzęgło hydrauliczne WHY DN25 QUER** - przystosowane do bezpośredniego podłączenia rozdzielacza **HKV 2/25/25**, maksymalny przepływ 2000 L/h, średnica przyłączy w obiegu pierwotnym 1", w obiegu wtórnym 1 1/4 "
- **Sprzęgło hydrauliczne pionowe WHY 80/60** - Maksymalny przepływ po stronie źródła ciepła to 2500 L/h, średnica przyłączy w obiegu pierwotnym 1", w obiegu wtórnym 1 1/4", maksymalna moc 58 kW przy $\Delta T=20$ K
- **Sprzęgło hydrauliczne pionowe WHY 120/80** - Maksymalny przepływ po stronie źródła ciepła to 5000 L/h, średnica przyłączy w obiegu pierwotnym 1 1/2 ", w obiegu wtórnym 1 1/2", maksymalna moc 116 kW przy $\Delta T=20$ K

Warianty

MAKSYMALNY PRZEPIY W [L/H]	ŚREDNICA PRZYŁĄCZY W OBIEGU PIERWOTNYM	ŚREDNICA PRZYŁĄCZY W OBIEGU WTÓRNYM	WARIANT	WYSYŁKA	CENA	CENA Z 30NI PRZED PROM.
2000	R 1"	G 1 1/4"	WHY DN25 quer	Na magazynie	1555.95 zł 902.45 zł	837.51 zł
2500	R 1"	G 1 1/4"	WHY 80/60	Na magazynie	1555.95 zł 902.45 zł	837.51 zł
5000	R 1 1/2"	G 1 1/2"	WHY 120/80	3-5 dni	1693.71 zł 982.35 zł	913.95 zł

Przykład zastosowanie sprzętów WHY w instalacji



WHY 80/60 Maksymalny przepływ 2500 l/h
WHY 120/80 Maksymalny przepływ 5000 l/h

