

Rozdzielacz ze zintegrowanym sprzęgłem BOSCH - WHY/HKV 2/25/25



ROZDZIELACZ ZE ZINTEGROWANYM SPRZĘGŁEM BOSCH - WHY/HKV 2/25/25

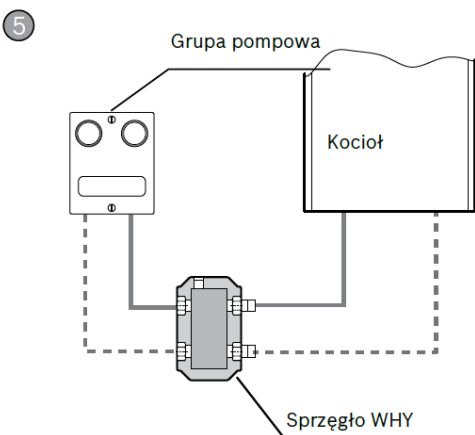
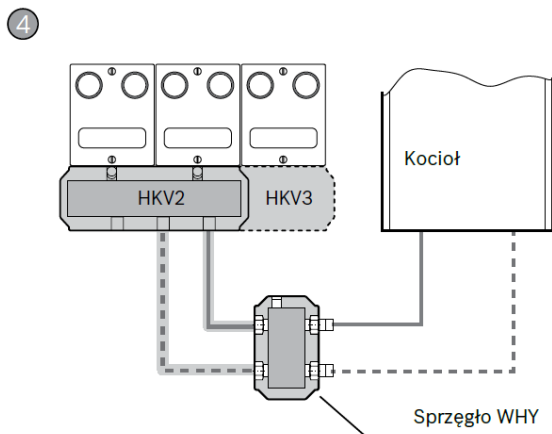
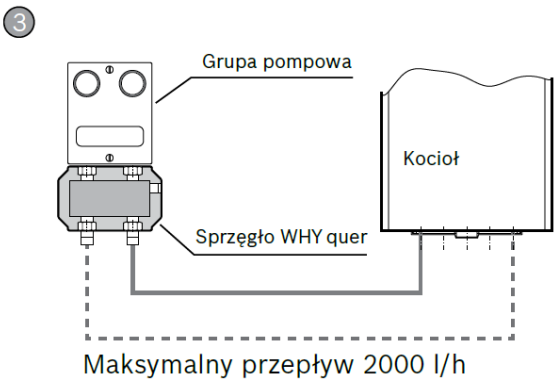
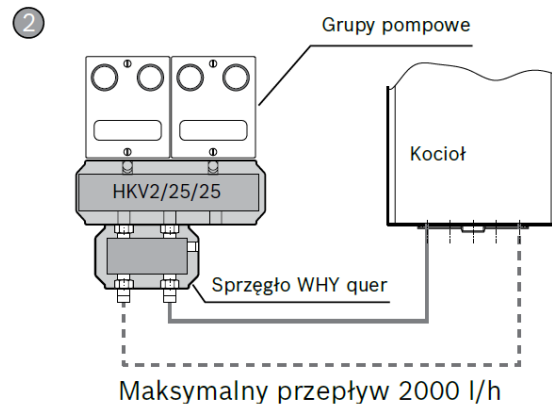
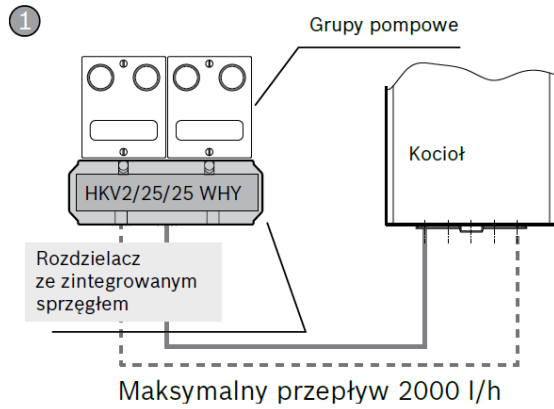
WHY/HKV 2/25/25 firmy Junkers Bosch jest przeznaczony do stosowania w instalacjach z dwoma obiegami grzewczymi i posiada **zintegrowane sprzęgło hydrauliczne**.

- Średnica przyłączy górnych do grup pompowych o DN 15/20/25 to 1 1/4 ".
- Średnica przyłączy dolnych do źródła ciepła to 1 1/4 ".
- Maksymalna moc 50 kW przy $\Delta T=20$ K

Warianty

STEROWNIK	WYSYŁKA	CENA	CENA Z 30NI PRZED PROM.
WHY/HKV 2/25/25	Na magazynie	2441.55 zł 1416.10 zł	1319.85 zł

Przykład zastosowania WHY/HKV w instalacji



WHY 80/60 Maksymalny przepływ 2500 l/h
WHY 120/80 Maksymalny przepływ 5000 l/h

