

Regulator EasyControl - CT200



Regulator EasyControl - CT200 - sterowanie mobilne głowicami termostatycznymi

Regulator Junkers Bosch Easy Control CT200 jest **sterownikiem strefowym** - oznacza to, że za pomocą aplikacji mobilnej jest on w stanie sterować poszczególnymi głowicami termostatycznymi przy grzejnikach (głowice muszą być do tego specjalnie przystosowane!).

Dzięki takiej formie regulacji, użytkownik jest w stanie automatycznie sterować temperaturą każdego pokoju oddzielnie, w którym zamontowana jest automatyczna głowica.

CECHY CHARAKTERYSTYCZNE:

- Obsługuje do 19 niezależnych głowic termostatycznych Bosch
- Łatwa instalacja dzięki połączeniu rutera Wi-Fi oraz komunikacji radiowej
- Dane pogodowe mogą być pobierane z internetu lub z automatyki kotła (po podłączeniu dodatkowego czujnika temp. zewnętrznej)
- W kotłach Junkers Bosch z magistralą dwuprzewodową EMS2 możliwe jest programowanie czasów podgrzewania CWU.
- Nowoczesny design - kolor biały lub czarny do wyboru
- Tylko to jednego obiegu grzewczego (raczej grzejnikowego)

Warianty

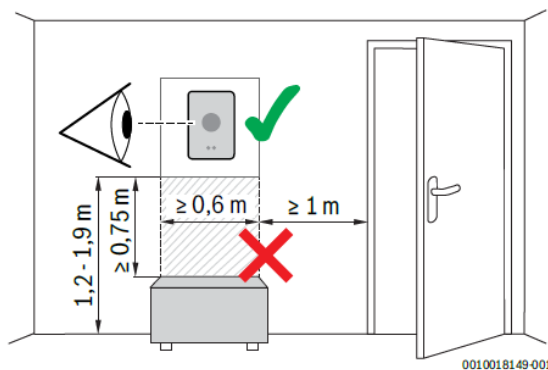
KOLOR STEROWNIKA	WYSYŁKA	CENA	CENA Z 30NI PRZED PROM.
Biały	Na magazynie	2753,97 zł 1542,22 zł	1497,45 zł
Czarny	21 dni	2753,97 zł 1542,22 zł	1497,45 zł

Dane techniczne regulatora CT200

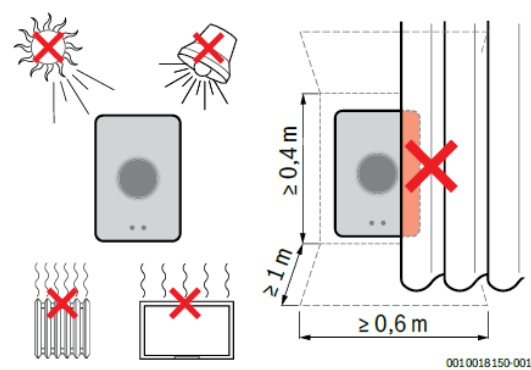
Dane techniczne	
Wymiary (S x W x G)	103 x 153 x 24 mm
Waga	0,25 kg
U	14,3 – 16,0 V _{DC}
P _{maks.}	0,9 W
Dopuszczalna temperatura otoczenia	0-45°C
Wilgotność	10 ... 90 % RH
Stopień ochrony	IP30
WLAN	IEEE 802.11b (P = maks. 17 dBm) IEEE 802.11g (P = maks. 14,1 dBm) f = 2400 MHz ... 2483,5 MHz
f2 (RF)	IEEE 802.15.4 (P = maks. 14,6 dBm) f = 2400 MHz ... 2483,5 MHz

Wskazówki montażowe i funkcje regulatora CT200

Miejsce montażu



Miejsce montażu regulatora, odstęp



Miejsce montażu regulatora, kryteria

Funkcje obsługowe i opis efektywności energetycznej produktu	Klasa efektywności energetycznej produktu	Dodatkowa efektywność energetyczna ogrzewania pomieszczeń
Regulacja wg temperatury w pomieszczeniu, z modulacją	V	3%
Regulacja wg temperatury zewnętrznej z uwzględnieniem temperatury w pomieszczeniu, z modulacją	VI	4%
System regulacji temperatury w pomieszczeniu z wieloma czujnikami temperatury (regulacja strefowa)	VII	5%