

Junkers Cerapur Smart - jednofunkcyjny



Junkers Cerapur Smart - wiszący kocioł kondensacyjny jednofunkcyjny typu 5C, z zamkniętą komorą spalania i pompą elektroniczną

Cerapur Smart marki Junkers to wiszący kocioł kondensacyjny. 40 cm szerokości umożliwia jego montaż także w niewielkich wnękach w kuchni lub łazience.

Może być montowany również w pomieszczeniach mieszkalnych nawet w widocznych miejscach ze względu na nowoczesny wygląd i niską emisję dźwięku (36 dB).

Wykorzystanie techniki kondensacyjnej w Cerapur Smart pozwala na osiągnięcie sprawności znormalizowanej 109% przy minimalnej emisji spalin. Dzięki temu oszczędzana jest energia, zmniejszane koszty ogrzewania oraz chronione środowisko. Wbudowany panel sterowania Bosch Heatronic3® zapewnia łatwą obsługę urządzenia i umożliwia współpracę z nową linią regulatorów pokojowych i pogodowych. Pozioma płyta montażowa oferowana jest jako wyposażenie dodatkowe.

MODULACJA KOTŁA DLA POSZCZEGÓLNYCH MODELI (PŁYNNA MODULACJA 1:8)

- CERAPUR SMART ZSB 14-5C
 - 2,0 - 15,2 kW
- CERAPUR SMART ZSB 24-5C
 - 3,0 - 25,3 kW

ZALETY URZĄDZENIA:

- ekonomiczna praca dzięki szerokiemu zakresowi modulacji
- niewielka budowa kotła
- łatwa obsługa dzięki czytelnemu wyświetlaczowi LCD
- automatyka pogodowa z możliwością dopasowania krzywej grzewczej do charakterystyki cieplnej budynku
- cicha praca
- zabezpieczenie przed dziećmi (blokada panelu obsługi)
- najwyższe bezpieczeństwo dzięki zamkniętej komorze spalania
- obniżona emisja NOx
- współpraca z regulatorami z serii Cx
- adapter powietrzno-spalinowy w komplecie

Warianty

MOC KOTŁA [KW]	MODEL KOTŁA	TYP KOTŁA	WYSYLKA	CENA	CENA Z 30NI PRZED PROM.
14	ZSB 14-5C	jednofunkcyjny	Na magazynie	14832.57 zł 7861.26 zł	7920.46 zł
24	ZSB 24-5C	jednofunkcyjny	Na magazynie	16109.31 zł 8537.93 zł	8602.37 zł

Dane techniczne Junkers Cerapur Smart 14-5C

Dane produktu	Symbol	Jednostka	7736901032
Klasa efektywności energetycznej			A
Znamionowa moc cieplna	Prated	kW	14
Sezonowa efektywność energetyczna ogrzewania pomieszczeń	η_s	%	93
Roczne zużycie energii (warunki klimatu umiarkowanego)	Q_{HE}	kWh	-
Roczne zużycie energii	Q_{HE}	GJ	29
Poziom mocy akustycznej w pomieszczeniu	L_{WA}	dB	47
Szczególne środki ostrożności podczas instalacji, montażu lub konserwacji (jeśli dotyczy)	patrz dokumentacja techniczna		
Kocioł kondensacyjny			tak
Kocioł niskotemperaturowy			nie
Kocioł B1			nie
Kogeneracyjny ogrzewacz pomieszczeń			nie
Ogrzewacz wielofunkcyjny			nie
Wytworzone ciepło użytkowe			
Przy znamionowej mocy cieplnej i w reżimie wysokotemperaturowym	P_4	kW	14,0
Przy znamionowej mocy cieplnej na poziomie 30% i w reżimie niskotemperaturowym	P_1	kW	4,7
Sprawność użytkowa			
Przy znamionowej mocy cieplnej i w reżimie wysokotemperaturowym	η_4	%	87,4
Przy znamionowej mocy cieplnej na poziomie 30% i w reżimie niskotemperaturowym	η_1	%	98,1
Dodatkowe zużycie energii elektrycznej			
Przy pełnym obciążeniu	e_{lmax}	kW	0,040
Przy częściowym obciążeniu	e_{lmin}	kW	0,012
W trybie czuwania	P_{SB}	kW	0,002
Pozostałe parametry			
Straty ciepła w trybie czuwania	P_{stby}	kW	0,060
Pobór mocy palnika zapłonowego	P_{Ign}	kW	-
Emisja tlenków azotu (tylko dla gazu lub oleju)	NO_x	mg/kWh	20

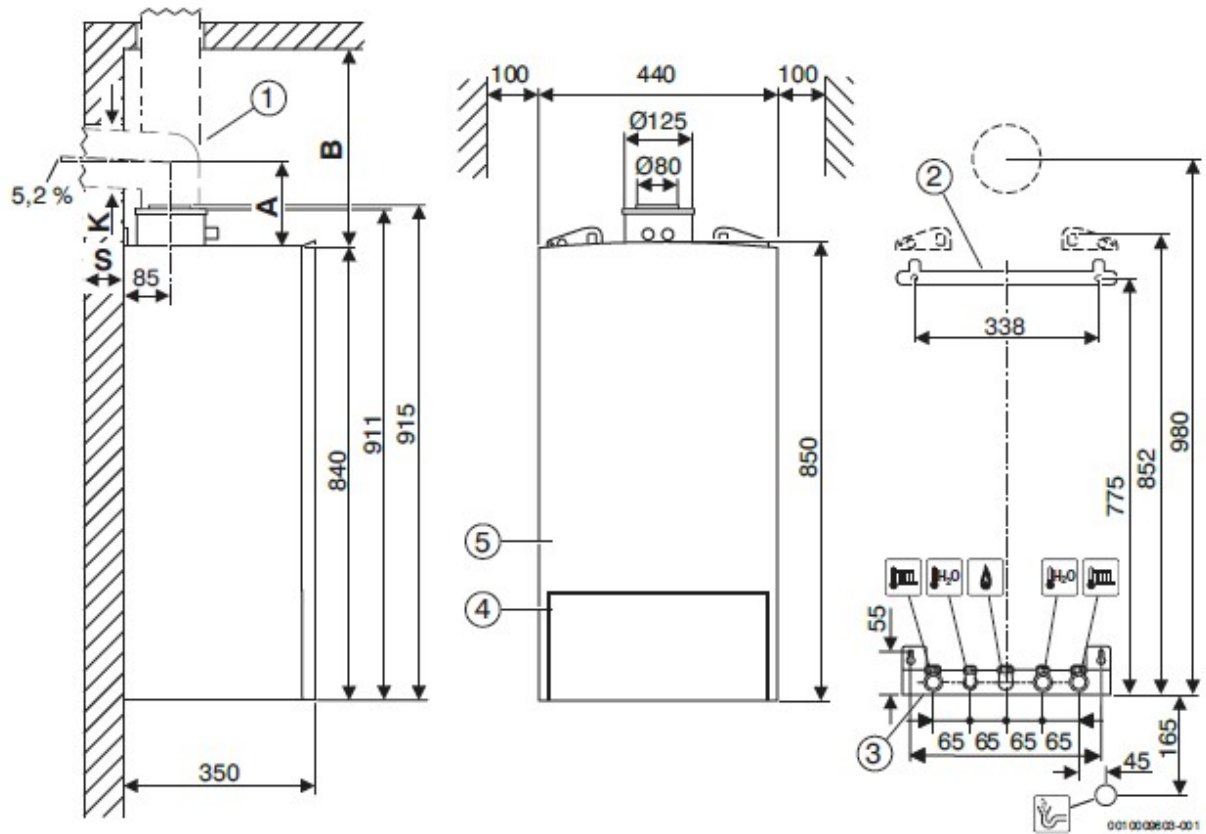
Specjalne środki zaradcze związane z montażem i konserwacją oraz recyklingiem i/lub utylizacją zostały opisane w instrukcjach montażu i obsługi. Należy postępować zgodnie z informacjami zawartymi w instrukcjach montażu i obsługi.

Dane techniczne Junkers Cerapur Smart 24-5C

Dane produktu	Symbol	Jednostka	7736901033
Klasa efektywności energetycznej			A
Znamionowa moc cieplna	Prated	kW	24
Sezonowa efektywność energetyczna ogrzewania pomieszczeń	η_s	%	92
Roczne zużycie energii (warunki klimatu umiarkowanego)	Q_{HE}	kWh	-
Roczne zużycie energii	Q_{HE}	GJ	50
Poziom mocy akustycznej w pomieszczeniu	L_{WA}	dB	50
Szczególne środki ostrożności podczas instalacji, montażu lub konserwacji (jeśli dotyczy)	patrz dokumentacja techniczna		
Kocioł kondensacyjny			tak
Kocioł niskotemperaturowy			nie
Kocioł B1			nie
Kogeneracyjny ogrzewacz pomieszczeń			nie
Ogrzewacz wielofunkcyjny			nie
Wytworzone ciepło użytkowe			
Przy znamionowej mocy cieplnej i w reżimie wysokotemperaturowym	P_4	kW	24,0
Przy znamionowej mocy cieplnej na poziomie 30% i w reżimie niskotemperaturowym	P_1	kW	8,0
Sprawność użytkowa			
Przy znamionowej mocy cieplnej i w reżimie wysokotemperaturowym	η_4	%	87,8
Przy znamionowej mocy cieplnej na poziomie 30% i w reżimie niskotemperaturowym	η_1	%	98,0
Dodatkowe zużycie energii elektrycznej			
Przy pełnym obciążeniu	e_{lmax}	kW	0,060
Przy częściowym obciążeniu	e_{lmin}	kW	0,018
W trybie czuwania	P_{SB}	kW	0,002
Pozostałe parametry			
Straty ciepła w trybie czuwania	P_{stby}	kW	0,060
Pobór mocy palnika zapłonowego	P_{ign}	kW	-
Emisja tlenków azotu (tylko dla gazu lub oleju)	NO_x	mg/kWh	23

Specjalne środki zaradcze związane z montażem i konserwacją oraz recyklingiem i/lub utylizacją zostały opisane w instrukcjach montażu i obsługi. Należy postępować zgodnie z informacjami zawartymi w instrukcjach montażu i obsługi.

Wymiary kotła Junkers Cerapur Smart



- [1] Osprzęt spalinywy
- [2] Szyna do zawieszania
- [3] Montażowa płyta przyłączeniowa (osprzęt dodatkowy)
- [4] Osłona panelu obsługi
- [5] Obudowa