

Junkers Bosch CR 100



Junkers Bosch CR 100 Regulator pokojowy z programowaniem czasowym do montażu na ścianie.

Regulator pokojowy c.o. CR 100 współpracuje z panelem sterującym Bosch Heatronic® 3 3,5 i 4.

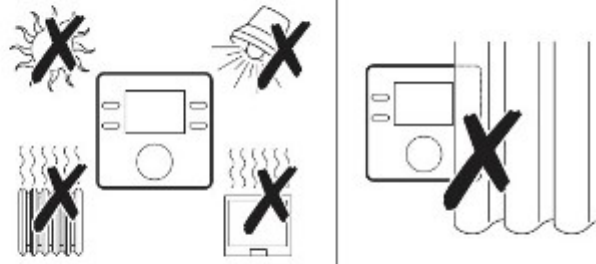
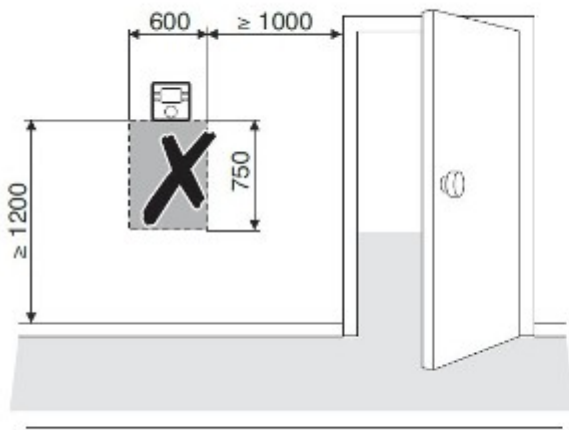
Regulator z programem tygodniowym.

Ma zastosowanie do 1 obiegu grzewczego z zaworem mieszającym w połączeniu z modułem MM100 lub bez zaworu mieszającego, 1 obieg c.w.u. i 1 cyrkulacji.

Przeznaczone do współpracy z kotłami: CERACCLASS EXCELLENCE, CERAPUR SMART, CERAPUR COMFORT, CERAPUR ACU, CERAPUR MODUL, CERAPUR MODUL SOLAR

Funkcje:

- autokonfiguracja
- termiczna dezynfekcja zasobnika
- automatyczne przestawienie czasu lato/zima
- funkcja „urlop”
- wyświetlacz graficzny (temperatura, tryb pracy, kody błędów, kody serwisowe)
- regulacja i optymalizacja solarnego podgrzewu c.w.u. w połączeniu z modułem solarnym MS100



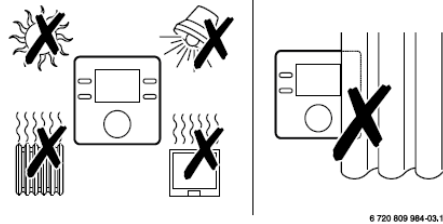
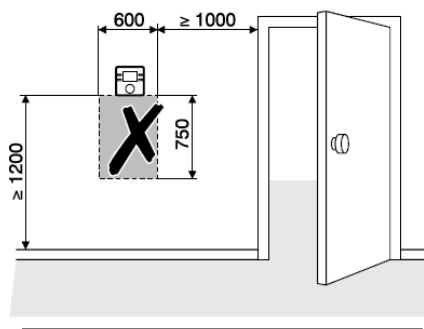
Warianty

STEROWNIK	WYSYŁKA	CENA	CENA Z 30NI PRZED PROM.
CR 100	Na magazynie	1116.84 zł 625.43 zł	607.52 zł

Dane techniczne regulatora CR 100

Dane techniczne	
Napięcie znamionowe	8 ... 24 V DC
Prąd znamionowy	6 mA
Złącze magistrali BUS	EMS 2 (magistrala BUS 2-przewodowa)
Zakres regulacji	5 ... 30°C
Dopuszczalna temp. otoczenia	0 ... 50°C
Zasilanie rezerwowe	≥ 4 h
Klasa ochronności	III
Stopień ochrony	IP20

Rozmieszczenie i zalecenia instalacyjne regulatora CR 100



Maksymalna długość całkowita połączeń magistrali:

- 100 m przy przekroju przewodu 0,50 mm²
- 300 m przy przekroju przewodu 1,50 mm².
 - ▶ Jeśli zainstalowano kilka urządzeń na magistrali, pomiędzy poszczególnymi urządzeniami na magistrali zachować minimalny odstęp wynoszący 100 mm.
 - ▶ Jeśli zainstalowano kilka urządzeń na magistrali, podłączyć je opcjonalnie szeregowo lub gwiazdźście.
 - ▶ Aby uniknąć zakłóceń indukcyjnych: wszystkie kable niskonapięciowe kłaść z dala od kabli doprowadzających napięcie sieciowe (minimalna odległość 100 mm).
 - ▶ W przypadku zewnętrznych zakłóceń indukcyjnych (np. z instalacji fotowoltaicznych) użyć kabla ekranowanego (np. LiYCY) i z jednej strony uziemić ekran. Ekran podłączyć do uziemienia budynku, np. wolnego zacisku przewodu ochronnego lub rur wodnych, a nie do zacisku przyłączeniowego dla przewodu ochronnego w module.
 - ▶ Utworzyć połączenie magistrali z urządzeniem grzewczym.

