

ZASOBNIK CWU JUNKERS - WSTB160



ZASOBNIK CWU JUNKERS - WSTB160 - jednowężownicowy, 160 L, okrągły, połączenie od boku

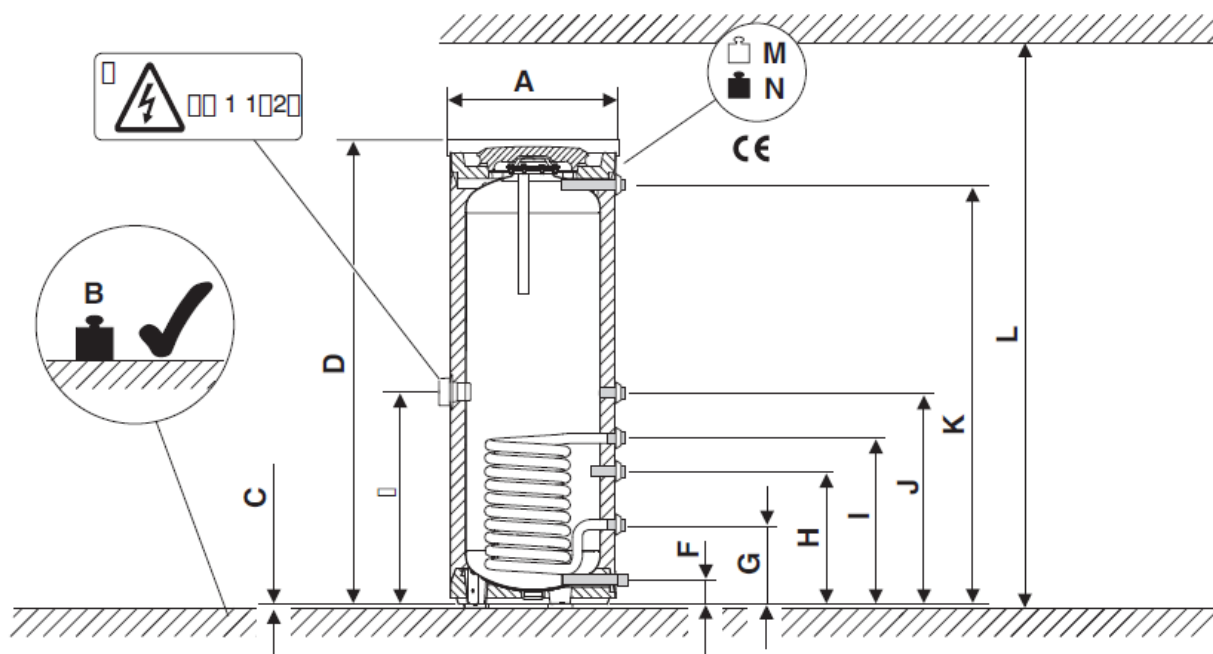
Zasobniki Junkersa zapewniają wysoki komfort ciepłej wody użytkowej. W zależności od pojemności zasobnika, zapewniają optymalny wybór w zależności od zapotrzebowania na ciepłą wodę i ilości punktów poboru c.w.u.. Mogą być instalowane w domach jedno- lub wielorodzinnych w połączeniu z dodatkowym systemem grzejnym (np. kotłem kondensacyjnym). zapewniają najwyższy komfort c.w.u. Idealne do domków wolnostojących oraz w zabudowie szeregowej, parterowej oraz piętrowej. Estetyczna obudowa w kolorze białym.

NAJWAŻNIEJSZE INFORMACJE:

- Jedna wężownica
- Moc wężownicy: 20,8 kW
- Klasa efektywności: B
- Rodzaj połączenia: od boku
- Stary model SKB160Z nr kat 8 718 593 812

Wymiary zasobnika WSTB160

W 120-5P1B, W 120-5P1A, WST160-5C, W 160-5P1B,
W 160-5P1A, WST200-5C, W 200-5P1B, W 200-5P1A,
W 200-5EP1B



6 720 801 707-01.1TL

		W 120-5P1A	W 120-5P1B	W 160-5P1A	W 160-5P1B WST160-5C	W 200-5P1A	W 200-5P1B WST200-5C	W 200-5EP1B
A	mm	600	550	600	550	600	550	550
B	kg	187	184	237	234	288	284	284
C	mm	12,5	12,5	12,5	12,5	12,5	12,5	12,5
D	mm	1040	1020	1320	1300	1550	1530	1530
E	mm	-	-	-	-	-	-	703
F	mm	80	80	80	80	80	80	80
G	mm	265	265	265	265	265	265	265
H	mm	344	344	433	433	433	433	433
I	mm	464	464	553	553	553	553	553
J	mm	614	614	703	703	703	703	703
K	mm	878	878	1138	1138	1399	1399	1399
L	mm	1370	1370	1650	1650	1880	1880	1880
M	kg	64	64	74	74	84	84	84
N	kg	184	184	234	234	284	284	284