

## ZASOBNIK CWU JUNKERS - WST 120-50 (zastępuje ST 120-5Z)



## ZASOBNIK CWU JUNKERS - WST 120-50 (zastępuje ST 120-5Z) - z jedną wężownicą okrągłą

Zasobniki ciepłej wody użytkowej marki Junkers mają możliwość współpracy z kotłami c.o.. Dostępne są o pojemnościach 120 L i gwarantują wysoki komfort c.w.u. Są doskonałym rozwiązaniem dla domków wolnostojących oraz w zabudowie szeregowej, parterowej oraz piętrowej. Zasobniki montowane są w bezpośrednim sąsiedztwie kotła. Estetyczna obudowa w kolorze białym dostosowana kształtem do kształtu kotłów.

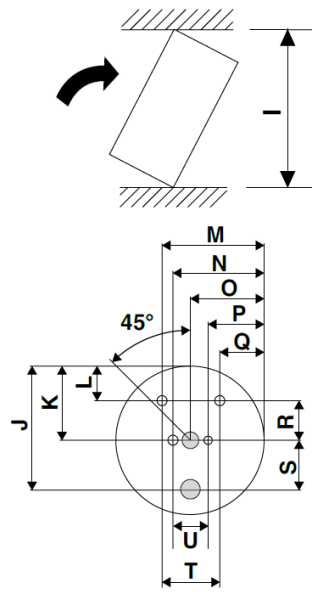
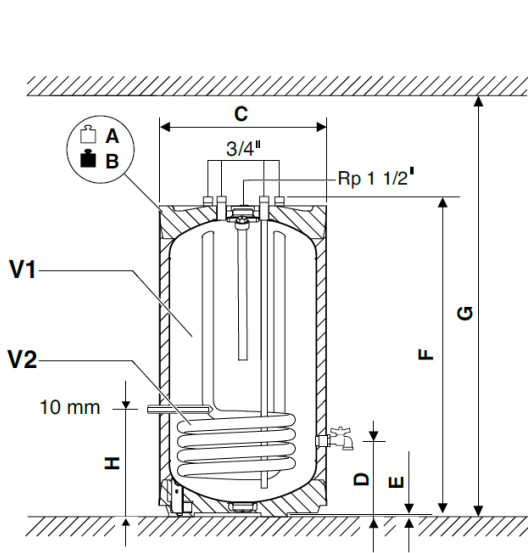
### **NAJWAŻNIEJSZE INFORMACJE:**

- Jedna wężownica
- Moc wężownicy: 20 kW
- Klasa efektywności: C
- Rodzaj podłączenia: od góry

### **CHARAKTERYSTYKA PRODUKTU:**

- dostosowanie się do indywidualnego zapotrzebowania na ciepłą wodę użytkową
- kształt i kolor obudowy dopasowane do kotła
- anoda ochronna zabezpieczająca przed korozją
- możliwość równoczesnego poboru wody w kilku punktach czerpalnych
- równomierna temperatura wody w punktach czerpalnych
- dostępność ciepłej wody w każdej chwili we wszystkich punktach poboru
- prosta instalacja
- stojące prostopadłościennym zasobniki ciepłej wody użytkowej marki Junkers zapewniają wysoki komfort użytkowania ciepłej wody
- wszystkie kotły jednofunkcyjne mogą współpracować z zasobnikiem c.w.u.
- rozwiązanie idealne w sytuacji, gdy zapotrzebowanie na ciepłą wodę jest duże lub gdy pobiera się ją w kilku punktach czerpalnych jednocześnie

## Wymiary zasobnika WST120-50



		W 120-501A	W 120-501C WST120-50
A	kg	60	54
B	kg	178	172
C	mm	600	510
D	mm	218	218
E	mm	12,5	12,5
F1	mm	980	936
F2	mm	996	952
G	mm	1480	1420
H	mm	295	295
I	mm	1135	1070
J	mm	440	440
K	mm	255	255
L	mm	105	105
M	mm	364	364
N	mm	320	320
O	mm	255	255
P	mm	190	190
Q	mm	146	146
R	mm	150	150
S	mm	185	185
T	mm	218	218
U	mm	130	130
V1	l	118	118
V2	l m <sup>2</sup>	6,8 1	4,1 0,6