

Bosch Condens GC9000iWM - z wbudowanym zasobnikiem C.W.U.



Bosch Condens GC9000iWM - z wbudowanym zasobnikiem C.W.U. - warstwowym lub z wężownicą

Stojący kocioł kondensacyjny Bosch Condens GC9000iWM to zupełna nowość na rynku grzewczym. Innowacyjny front z tytanowego szkła do wyboru w kolorze białym lub czarnym sprawia, że kocioł ma nowoczesny design i idealnie pasuje do większości wnętrz. Dotykowy panel sterowania obsługuje się intuicyjnie. Dzięki szerokiemu zakresowi modulacji nawet 1;10 kocioł zapewnia najwyższy komfort ciepła, ograniczenie zużycia gazu i ochronę środowiska.

Bosch Condens GC9000iWM dzięki pompie z elektroniczną modulacją dostosowuje jej moc do rzeczywistego zapotrzebowania na ciepło i tym samym dodatkowo oszczędza energię.

Bosch Condens GC9000iWM z wężownicą solarną do współpracy z kolektorami słonecznymi marki Junkers pozwala na efektywne wykorzystanie darmowej energii promieniowania słonecznego. Bosch Condens GC9000iWM z wężownicą solarną pracujący w układzie solarnym to oszczędność energii do 60% dla c.w.u. oraz do 30% dla c.o. Zamknięta komora spalania gwarantuje najwyższy stopień bezpieczeństwa.

UWAGA! Wymagane zastosowanie jednego z opcjonalnych zestawów podłączeniowychnp. CS17 lub CS10 lub CS11 lub CS12 lub CS13 (WYPOSAŻENIE DODATKOWE)

MODULACJA KOTŁA DLA POSZCZEGÓLNYCH MODELI (PŁYNNA MODULACJA 1:10)

- **BOSCH CONDENS GC9000iWM 30/150 - ZASOBNIK Z WĘŻOWNICĄ**
 - Na potrzeby C.W.U. : 30,0 kW
 - Na potrzeby C.O. : 2,9 - 31,0 kW
- **BOSCH CONDENS GC9000iWM 20/100S - ZASOBNIK WARSTWOWY**
 - Na potrzeby C.W.U. : 30,0 kW
 - Na potrzeby C.O. : 2,9 - 21,1 kW
- **BOSCH CONDENS GC9000iWM 20/150S - ZASOBNIK WARSTWOWY**
 - Na potrzeby C.W.U. : 30,0 kW
 - Na potrzeby C.O. : 2,9 - 21,1 kW

- **BOSCH CONDENS GC9000iWM 30/150 - ZASOBNIK WARSTWOWY**
 - Na potrzeby C.W.U. : 30,0 kW
 - Na potrzeby C.O. : 2,9 - 31,0 kW
- **BOSCH CONDENS GC9000iWM 30/210S - ZASOBNIK WARSTWOWY Z WĘŻOWNICĄ SOLARNĄ**
 - Na potrzeby C.W.U. : 30,0 kW
 - Na potrzeby C.O. : 2,9 - 31,0 kW

DANE TECHNICZNE KOTŁA

- kondensacyjne z zamkniętą komorą spalania
- wersje 20 lub 30 kW
- szeroki zakres modulacji nawet 1:10 (od 2,9 kW)
- dotykowy i intuicyjny panel sterowania z wyświetlaczem LCD
- innowacyjny „design”
- tytanowe hartowane szkło niezwykle odporne na uszkodzenia transportowe
- wersje z frontem w kolorze białym lub czarnym
- modułowa technologia łącząca zalety wiszących kotłów kondensacyjnych i bardzo wysoki
- komfort wynikający z zastosowania zasobników c.w.u.
- zintegrowany zasobnik warstwowy 100 l lub 150 l, zasobnik z wężownicą 150 L lub zasobnik warstwowy z wężownicą solarną 210 L
- wbudowana pompa z elektroniczną modulacją $EEl \leq 0,23$
- wersje solarne z zasobnikiem 210 l, wyposażone w solarną grupę pompową i moduł MS100
- obniżona emisja NOx – spełnia wymagania znaku „Błękitny Anioł”
- praca niezależna od powietrza w pomieszczeniu i od ciągu kominowego

Dane techniczne		
Bosch Condens GC9000WM	GC9000WM 30/150 (biały)	GC9000WM 20/105 (biały)
Dane EEP		
Kocioł kondensacyjny	tak	tak
Ogrzewacz wielofunkcyjny	tak	tak
Znamienna moc ciepła Prated [kW]	29	20
Sezonowa efektywność energetyczna ogrzewania pomieszczeń nS [%]	94	94
Klasa efektywności energetycznej	A	A
Poziom mocy akustycznej Lwa [dB]	49	42
Deklarowany profil obciążań	XL	XL
Efektywność energetyczna podgrzewania wody ruH [%]	82	86
Klasa efektywności energetycznej podgrzewania wody	A	A
Dane techniczne		
Zawór trójdrogowy do wsp. z zasobnikiem	+	+
Nominalna moc ciepła 40/30°C [kW]	3,3-31,0	3,3-21,1
Nominalna moc ciepła 80/60°C [kW]	2,9-29,4	2,9-19,6
Maksymalna moc dla c.w.u. [kW]	30	30
Pompa obiegowa	elektroniczna	elektroniczna
Naczynie wzbiorcze	-	-
Króciec spalin Ø [mm]	80/125	80/125
Wymiary wys./szer./głęb. [mm]	1860/600/670	1560/600/670
Masa [kg]	136	127

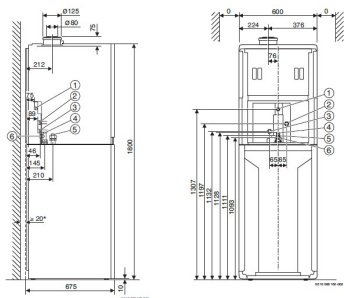
Bosch Condens GC9000WM	GC9000WM 20/150 S (biały)	GC9000WM 30/190 S (biały)
Dane EEP		
Kocioł kondensacyjny	tak	tak
Ogrzewacz wielofunkcyjny	tak	tak
Znamienna moc ciepła Prated [kW]	20	29
Sezonowa efektywność energetyczna ogrzewania pomieszczeń nS [%]	94	94
Klasa efektywności energetycznej	A	A
Poziom mocy akustycznej Lwa [dB]	42	49
Deklarowany profil obciążań	XL	XL
Efektywność energetyczna podgrzewania wody ruH [%]	85	85
Klasa efektywności energetycznej podgrzewania wody	A	A
Dane techniczne		
Zawór trójdrogowy do wsp. z zasobnikiem	+	+
Nominalna moc ciepła 40/30°C [kW]	3,3-21,1	3,3-31,0
Nominalna moc ciepła 80/60°C [kW]	2,9-19,6	2,9-29,4
Maksymalna moc dla c.w.u. [kW]	30	30
Pompa obiegowa	elektroniczna	elektroniczna
Naczynie wzbiorcze	-	-
Króciec spalin Ø [mm]	80/125	80/125
Wymiary wys./szer./głęb. [mm]	1860/600/670	1860/600/670
Masa [kg]	136	136

Bosch Condens GC9000WM	GC9000WM 30/150 SB (czarny)	GC9000WM 30/210 S (biały)
Dane EEP		
Kocioł kondensacyjny	tak	tak
Ogrzewacz wielofunkcyjny	tak	tak
Znamienna moc ciepła Prated [kW]	29	29
Sezonowa efektywność energetyczna ogrzewania pomieszczeń nS [%]	94	94
Klasa efektywności energetycznej	A	A
Poziom mocy akustycznej Lwa [dB]	49	49
Deklarowany profil obciążań	XL	XL
Efektywność energetyczna podgrzewania wody ruH [%]	85	85
Klasa efektywności energetycznej podgrzewania wody	A	A
Dane techniczne		
Zawór trójdrogowy do wsp. z zasobnikiem	+	+
Nominalna moc ciepła 40/30°C [kW]	3,3-31,0	3,3-31,0
Nominalna moc ciepła 80/60°C [kW]	2,9-29,4	2,9-29,4
Maksymalna moc dla c.w.u. [kW]	30	30
Pompa obiegowa	elektroniczna	elektroniczna
Naczynie wzbiorcze	-	-
Króciec spalin Ø [mm]	80/125	80/125
Wymiary wys./szer./głęb. [mm]	1860/600/670	1860/600/670
Masa [kg]	136	148

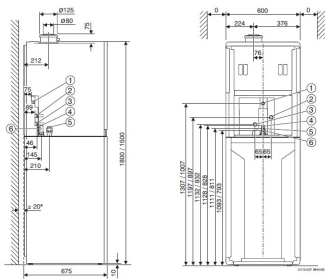
Bosch Condens GC9000WM	GC9000WM 30/210 S (czarny)	-
Dane EEP		
Kocioł kondensacyjny	tak	
Ogrzewacz wielofunkcyjny	tak	
Znamienna moc ciepła Prated [kW]	29	
Sezonowa efektywność energetyczna ogrzewania pomieszczeń nS [%]	94	
Klasa efektywności energetycznej	A	
Poziom mocy akustycznej Lwa [dB]	49	
Deklarowany profil obciążań	XL	
Efektywność energetyczna podgrzewania wody ruH [%]	85	
Klasa efektywności energetycznej podgrzewania wody	A	
Dane techniczne		
Zawór trójdrogowy do wsp. z zasobnikiem	+	
Nominalna moc ciepła 40/30°C [kW]	3,3-31,0	
Nominalna moc ciepła 80/60°C [kW]	2,9-29,4	
Maksymalna moc dla c.w.u. [kW]	30	
Pompa obiegowa	elektroniczna	
Naczynie wzbiorcze	-	
Króciec spalin Ø [mm]	80/125	
Wymiary wys./szer./głęb. [mm]	1860/600/670	
Masa [kg]	148	

Wymiary kotła

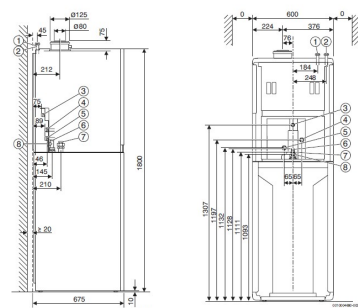
BOSCH CONDENS GC9000iWM 30/150



BOSCH CONDENS GC9000iWM 20/30/ 100/150 S/SB



BOSCH CONDENS GC9000iWM 30/210 S/SB



Legenda do rys.:

- [1] Zasilanie podgrzewacza z obiegu solarnego G.
- [2] Powrot z podgrzewacza do obiegu solarnego G.
- [3] Gaz G.
- [4] Zasilanie instalacji ogrzewczej G.
- [5] Powrot z instalacji ogrzewczej G.
- [6] Cyrkulacja G.
- [7] Woda zimna G.
- [8] Ciepła woda użytkowa G.