

Bosch Condens GC7800iW - jednofunkcyjny



Bosch Condens GC7800iW - kocioł jednofunkcyjny

Bosch Condens 7800iW w wersji jednofunkcyjnej to urządzenie przeznaczone do centralnego ogrzewania oraz, w połączeniu z zasobnikiem, podgrzewania ciepłej wody użytkowej.

Kocioł posiada zakresy **mocy 20 kW / 30 kW / 40 kW / 50 kW** przez co świetnie sprawdzi się zarówno w budynkach mieszkalnych jednorodzinnych jak i budynkach komercyjnych o większej kubaturze.

Kocioł posiada biały front wykonany ze szkła akrylowego.

UWAGA! Kotły jednofunkcyjne 40 i 50 kW w wyposażeniu bazowym (bez zaworu trójdrogowego, naczynia przeponowego i płyty montażowej) do uniwersalnych zastosowań w większych instalacjach c.o.:

[ZAWÓR Z SIŁOWNIKIEM BOSCH](#)

[ZAWÓR Z SIŁOWNIKIEM HONEYWELL](#)

MODULACJA KOTŁA DLA POSZCZEGÓLNYCH MODELI

- **BOSCH CONDENS GC7800iW 20 P**
 - 2,7 - 20,4 kW
- **BOSCH CONDENS GC7800iW 30 P**
 - 3,0 - 29,6 kW
- **BOSCH CONDENS GC7800iW 40 P**
 - 5,0 - 41,5 kW
- **BOSCH CONDENS GC7800iW 50 P**

o 6,2 - 50,0 kW

DANE TECHNICZNE KOTŁA

- Kondensacyjne z zamkniętą komorą spalania;
- Płynna modulacja mocy do 1:10 (w zależności od modelu);
- Innowacyjny design, biały front wykonany ze szkła akrylowego;
- Zintegrowane zarządzanie od 1 do 4 obiegów grzewczych za pomocą dużego 5-calowego ciekłokrystalicznego, dotykowego wyświetlacza LCD;
- Pełna współpraca z regulatorami zdalnego sterowania CR10, CR20RF, RT800 w systemie EMS2;
- Wbudowana automatyka pogodowa kotła (czujnik temperatury zewnętrznej w dostawie z kotłem);
- Możliwość montażu wewnątrz kotła opcjonalnego modułu do komunikacji bezprzewodowej i internetowej WLAN
- Connect-Key K30RF;
- Możliwość sterowania za pomocą smartfona lub tabletu z aplikacją Bosch HomeCom Easy (komunikacja z routerem internetowym za pośrednictwem opcjonalnego modułu Connect-Key K30RF)
- Nierdzewny aluminiowo-krzemowy wymiennik ciepła typu C5 - 10 lat gwarancji producenta;
- Niewielkie wymiary umożliwiające montaż w nowych i modernizowanych instalacjach;
- Praca niezależna od powietrza w pomieszczeniu i od ciągu kominowego;
- Przyjazny dla środowiska dzięki niskiej emisji tlenków azotu (6 klasa NOx);
- Modele 20 P i 30 P gotowe do współpracy z zasobnikiem c.w.u. (wyposażone w pompę c.o., zawór trójdrogowy
- i naczynie wzbiorcze);
- Modele 40 H i 50 H wyposażone w pompę c.o.;
- Adapter powietrzno-spalinowy Ø80/125;
- Manometr analogowy oraz elektroniczny czujnik odczytem ciśnienia wody grzewczej na wyświetlaczu kotła
- Pionowa płyta montażowa jako wyposażenie dodatkowe.

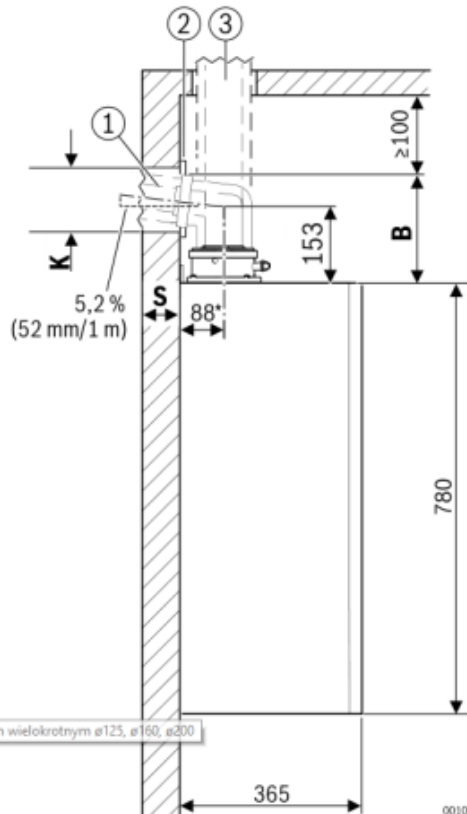
Warianty

NOMINALNA MOC KOTŁA [KW]	MODEL	WYSYŁKA	CENA	CENA Z 30NI PRZED PROM.
20	GC7800iW 20 P 23	Na zamówienie	22518.84 zł 13060.93 zł	11368.89 zł
30	GC7800iW 30 P 23	Na magazynie	24887.82 zł 14434.94 zł	12564.94 zł
40	GC7800iW 40 H 23	Na zamówienie	27810.30 zł 16129.97 zł	14039.86 zł
50	GC7800iW 50 H 23	Na zamówienie	28554.45 zł 16561.58 zł	14415.94 zł

Dane techniczne kotła GC7800iW

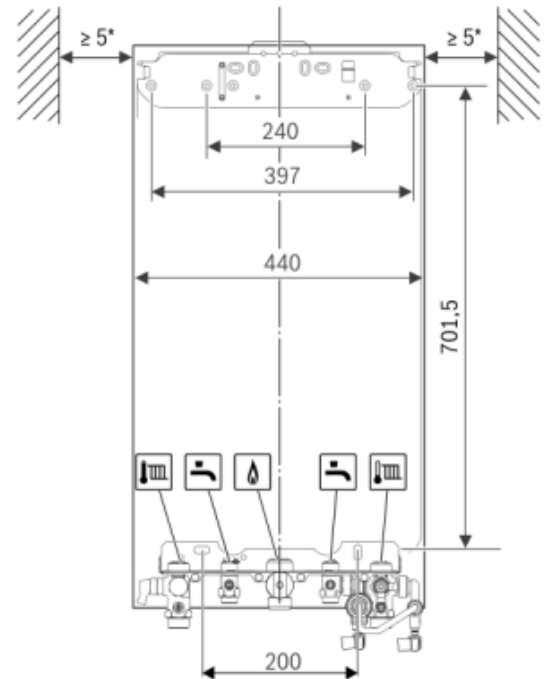
Typ kotła Model	Jednostka	Condens GC7800iW			
		...20 P	...30 P	...40 H	...50 H
Moc na cele c.o.	[kW]	2,7-20,4	3,0-29,6	5,0-41,5	6,2-50,0
Zakres modulacji na cele c.o.	-	1:8	1:10	1:8	1:8
Moc na cele c.w.u.	[kW]	2,7-20,4	3,0-29,6	5,0-41,5	6,2-50,0
Zakres modulacji na cele c.w.u.	-	1:8	1:10	1:8	1:8
Sprawność	[kW]	do 107,4	do 110,0	do 107,8	do 107,9
Maksymalna wydajność c.w.u.	[l/min]	-			
Maksymalne ciśnienie wody c.o.	[bar]	-			
Maksymalne ciśnienie wody c.w.u.	[bar]	-			
Pojemność całkowita i ciśnienie wstępne naczynia wzbiorczego c.o.	[l/bar]	12/1		-	
Przyłącze powietrzno-spalinowe w dostawie z kotłem	[mm]	Ø 80/125			
Spręż dyspozycyjny wentylatora	[Pa]	140			
Klasa NO _x	-	6			
Zasilanie elektryczne	[V/Hz]	AC 230/50			
Maks. pobór mocy w trybie ogrzewania	[W]	76,8	124	155,5	165
Maks. temperatura zasilania	[°C]	85			
Wymiary (wys. x szer. x gł.)	[mm]	780 x 440 x 365			
Masa (bez opakowania)	[kg]	52			
Maksymalne długości przewodów powietrzno-spalinowych					
Sztynne odprowadzenie spalin w szachcie Ø60/100 -Ø60 (wartość maksymalna w zależności od wymiarów szachtu)	[m]	16	19	16	-
Sztynne odprowadzenie spalin w szachcie Ø80/125 -Ø80 (wartość maksymalna w zależności od wymiarów szachtu)	[m]	30	24	31	35
Koncentryczne poziome Ø60/100	[m]	7	8	3	3
Koncentryczne poziome Ø80/125	[m]	25	24	17	17
Koncentryczne pionowe Ø60/100	[m]	11	10	4	4
Koncentryczne pionowe Ø80/125	[m]	25	25	17	17
Rozdzielcze Ø80/80	[m]	25	25	43	43

Wymiary kotła GC7000iW



0010041650-002

- [1] Osprzęt spalinowy poziomy
- [2] Osłona
- [3] Osprzęt spalinowy pionowy
- A Odległość od górnej krawędzi urządzenia do osi środkowej poziomej rury spalinowej
- B Odległość od górnej krawędzi urządzenia do sufitu
- K Odległość od górnej krawędzi urządzenia do sufitu Średnica otworu
- S Grubość ściany
- * z szyną do zawieszenia



0010052177-001

Widok z przodu wraz z montażową płytą przyłączeniową (osprzęt dodatkowy)
* Zalecane 100 mm