

## Bosch Condens 7000F



### Bosch Condens 7000 F

**Bosch Condens 7000 F** to szereg kotłów gazowych kondensacyjnych o rozpiętości mocy od 75 do 300 kW, które są przeznaczone do zasilania w ciepło budynków wielorodzinnych i obiektów komercyjnych. Urządzenia te mają możliwość łączenia w kaskady i rozbudowę instalacji.

Wszystkie kotły z tej serii są jednofunkcyjne, z możliwością ładowania osobnego zasobnika c.w.u.. Kotły są wyposażone w sterownik nakotłowy MX25, ale wymaga doposażenia w regulator CW400.

Korzyści kotła **Bosch Condens 7000 F**:

- kompaktowe wymiary i niska masa
- dostępne są w wersji z dostępem serwisowym do wyboru z prawej lub lewej strony
- dostarczany kocioł jest wstępnie przetestowany, gotowy do instalacji
- ekologiczna praca dzięki wysokiej efektywności
- modulacja do 1:6
- współpraca z regulatorami Cx

## Warianty

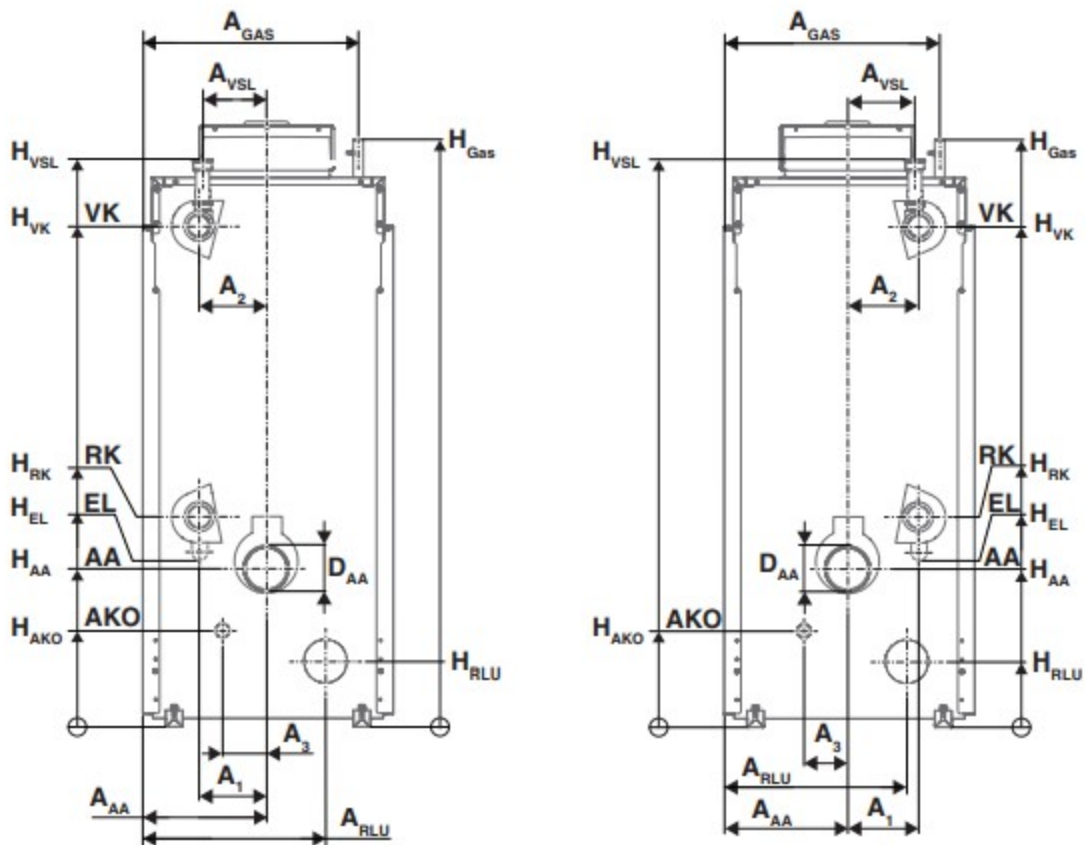
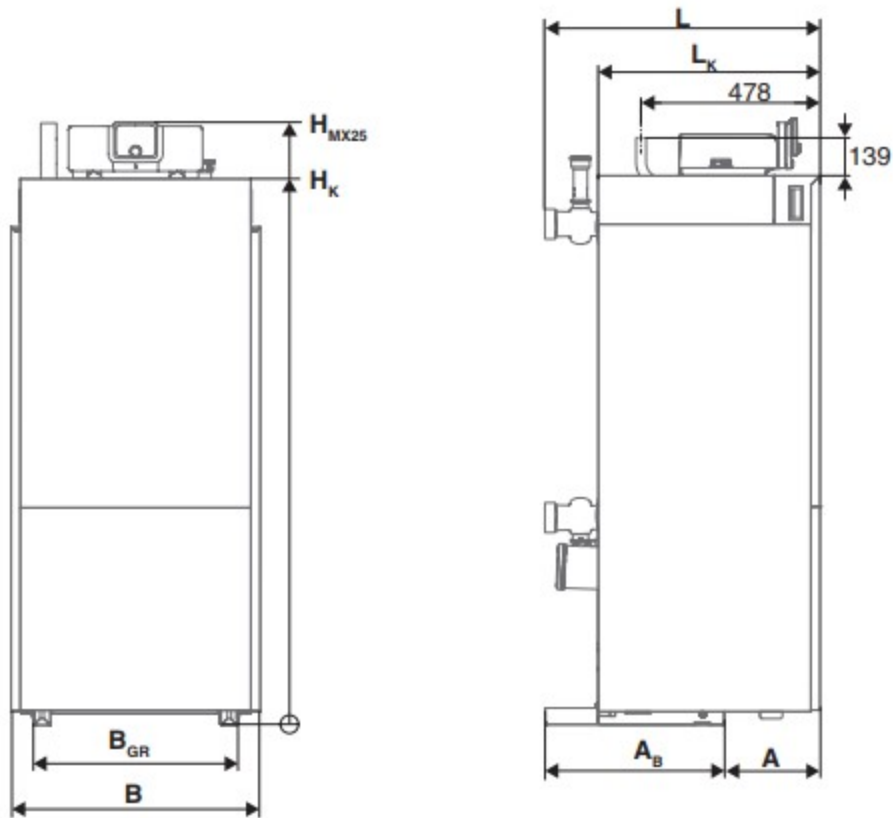
MOC [KW]	STRONA	WYSYŁKA
75	prawa	
75	lewa	
100	prawa	
100	lewa	21 dni
150	prawa	
150	lewa	
200	prawa	
200	lewa	
250	prawa	
250	lewa	
300	prawa	
300	lewa	

## Dane techniczne kotła Bosch Condens GC7000F

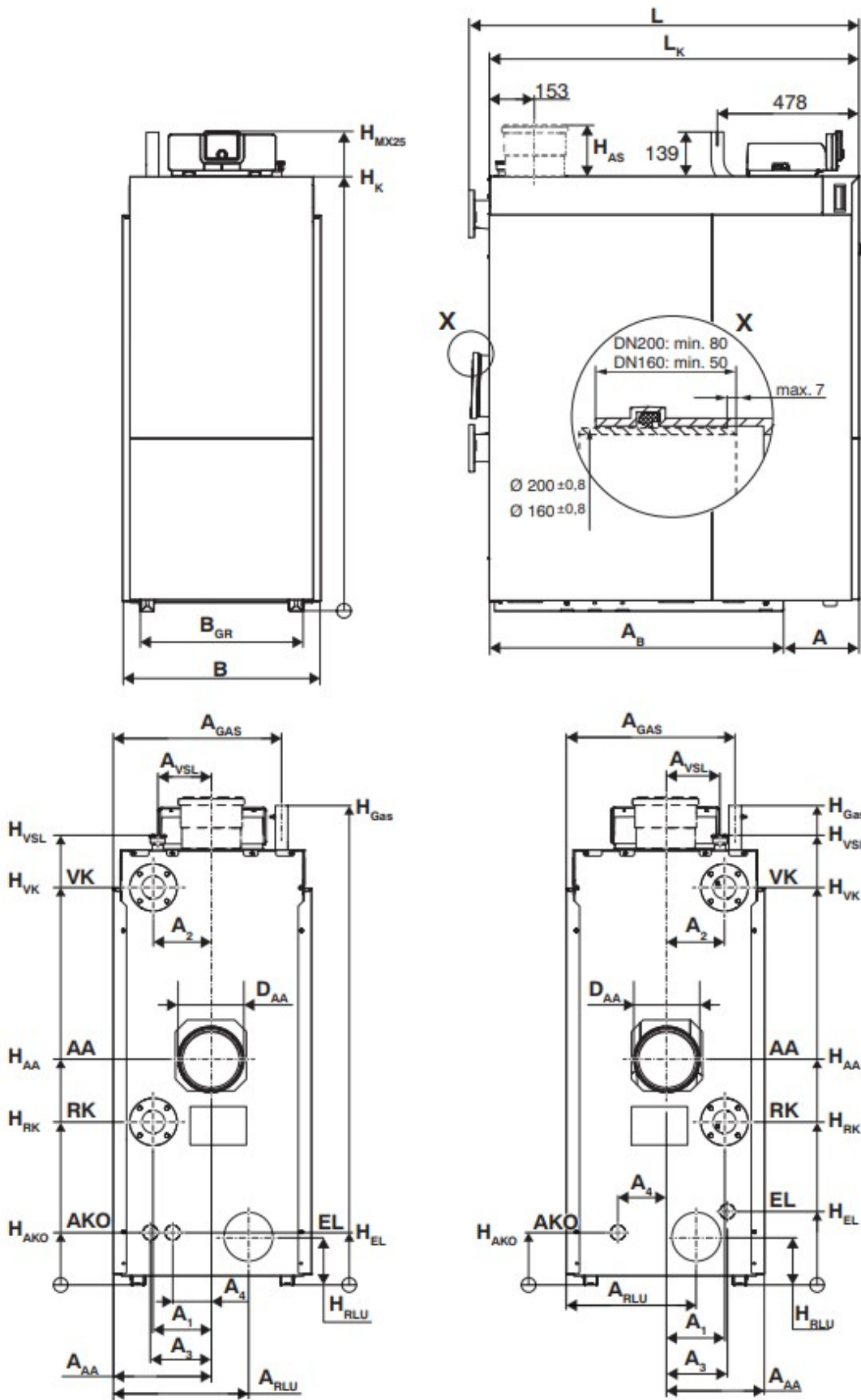
Model	Jednostka	GC7000F -75	GC7000F -100	GC7000F -150	GC7000F -200	GC7000F -250	GC7000F -300
Sprawność maksymalna	%	109,3	109,1	109,5	109,5	109,4	109,4
Min. znamionowa moc cieplna (50/30°C)	kW	17,2	17,2	25,7	37,3	42,9	51,4
Maks. znamionowa moc cieplna (50/30°C)	kW	75	100	150	200	250	300
Min. znamionowa moc cieplna (80/60°C)	kW	15,5	15,5	23,2	33,7	38,8	46,7
Maks. znamionowa moc cieplna (80/60°C)	kW	69,4	93,0	139,8	186,1	232,9	280
Maks. temperatura zasilania	°C	85	85	85	85	85	85
Dopuszczalne ciśnienie robocze	bar	6	6	6	6	6	6
Min. pobór mocy elektrycznej	W	28	28	40	42	41	48
Maks. pobór mocy elektrycznej	W	83	156	250	234	298	336
Klasa ochrony (EN 60529)	IP	IPX0D	IPX0D	IPX0D	IPX0D	IPX0D	IPX0D
Zasilanie i powrót z sieci grzewczej	cal/DN	2	2	DN50	DN65	DN65	DN65
Pojemność wodna	l	18,2	18,2	23,4	33,6	38,8	44,0
Przyłącze gazu	cal	R $\frac{3}{4}$	R $\frac{3}{4}$	R1 $\frac{1}{4}$	R1 $\frac{1}{4}$	R1 $\frac{1}{4}$	R1 $\frac{1}{4}$
Przyłącze do spalin	Ø mm	110	110	160	200	200	200
Przyłącze powietrza doprowadzanego	Ø mm	110	110	110	160	160	160
Temperatura spalin (powrót 30°C)	°C	41	46	45	45	46	46
Temperatura spalin (powrót 60°C)	°C	64	68	67	65	67	68
CO <sub>2</sub> przy obciążeniu pełnym	%	9,2	9,2	9,2	9,2	9,2	9,2
Opór po stronie wody dla ΔT 15 K	mbar	28	50	54	47	46	43
Ciśnienie tłoczenia powietrza zużytego/ doprowadzanego dmuchawy	Pa	150	150	150	150	150	150
Masa netto (bez opakowania)	kg	124	124	180	210	240	272

## Wymiary kotła Bosch Condens GC7000F 75-100 kW

# BOSCH CONDENS GC7000F 75-100



Wymiary kotła Bosch Condens GC7000F 150-300 kW



## Budowa kotła Bosch Condens GC7000F



## Dane ErP kotła Bosch Condens GC7000F

Model	Symbol	Jednostka	GC7000F -75	GC7000F -100	GC7000F -150	GC7000F -200	GC7000F -250	GC7000F -300
Kocioł kondensacyjny			tak	tak	tak	tak	tak	tak
Znamionowa moc cieplna	Prated	kW	69	93	140	186	233	280
Użytkowa moc cieplna przy znamionowej mocy cieplnej								
W reżimie wysokotemperaturowym	$P_4$	kW	69,4	93,0	139,8	186,2	233,1	280,0
Na poziomie 30% i w reżimie niskotemperaturowym	$P_1$	kW	23,1	31,0	46,5	62,1	77,7	93,0
Sprawność elektryczna przy znamionowej mocy cieplnej								
W reżimie wysokotemperaturowym	$\eta_4$	%	88,3	88,1	88,1	88,3	88,2	88,3
Na poziomie 30% i w reżimie niskotemperaturowym	$\eta_1$	%	97,8	98,0	97,7	98,1	98,0	97,7
Zużycie energii elektrycznej na potrzeby własne								
Przy pełnym obciążeniu	$e_{l_{max}}$	kW	0,083	0,156	0,250	0,234	0,298	0,336
Przy częściowym obciążeniu	$e_{l_{min}}$	kW	0,028	0,032	0,046	0,048	0,049	0,057
W trybie czuwania	$P_{SB}$	kW	0,009	0,009	0,009	0,009	0,009	0,009
Inne dane								
Straty ciepła w trybie czuwania	$P_{stby}$	kW	0,161	0,161	0,183	0,247	0,261	0,298
Emisja tlenków azotu (tylko dla gazu lub oleju)	$NO_x$	mg/kWh	41	49	34	36	32	36