

Spis treści

1	Objaśnienie symboli i wskazówki dotyczące bezpieczeństwa	47
1.1	Objaśnienie symboli	47
1.2	Ogólne zalecenia bezpieczeństwa	47
2	Informacje o produkcie	48
2.1	Zastosowanie zgodne z przeznaczeniem	48
2.2	Moc ładowania zasobnika	48
2.3	Opis działania	48
2.4	Zakres dostawy	48
2.5	Opis produktu	49
2.6	Tabliczka znamionowa	49
2.7	Dane techniczne	49
2.8	Dane produktu dotyczące zużycia energii	50
2.9	Specyficzne wymagania krajowe	50
3	Przepisy	51
4	Transport	51
5	Montaż	51
5.1	Pomieszczenie zainstalowania	51
5.2	Instalacja	51
5.2.1	Cyrkulacja	51
5.2.2	Przyłącze od strony obiegu grzewczego	51
5.2.3	Podłączenie strony wodnej	52
5.2.4	Naczynie zbiorcze wody użytkowej	52
5.3	Podłączenie elektryczne	52
5.4	Schemat połączeń	52
6	Uruchomienie	53
6.1	Uruchomienie podgrzewacza	53
6.2	Ograniczenie przepływu ciepłej wody	53
6.3	Pouczenie użytkownika	53
7	Wyłączenie z eksploatacji	53
8	Ochrona środowiska i utylizacja	54
9	Przeglądy i konserwacja	54
9.1	Przegląd	54
9.2	Konserwacja	54
9.3	Częstotliwość konserwacji	54
9.4	Prace konserwacyjne	54
9.4.1	Anoda magnezowa	54
9.4.2	Spust	54
9.4.3	Usuwanie kamienia i czyszczenie	55
9.4.4	Ponowne uruchomienie	55
9.5	Sprawdzenie działania	55
10	Usterki	55
11	Informacja o ochronie danych osobowych	55

1 Objąsnienie symboli i wskazówki dotyczące bezpieczeństwa

1.1 Objąsnienie symboli

Wskazówki ostrzegawcze

We wskazówkach ostrzegawczych zastosowano hasła ostrzegawcze oznaczające rodzaj i ciężar gatunkowy następstw zaniechania działań zmierzających do uniknięcia niebezpieczeństwa.

Zdefiniowane zostały następujące wyrazy ostrzegawcze używane w niniejszym dokumencie:



NIEBEZPIECZEŃSTWO:

NIEBEZPIECZEŃSTWO oznacza poważne ryzyko wystąpienia obrażeń ciała zagrażających życiu.



OSTRZEŻENIE:

OSTRZEŻENIE oznacza możliwość wystąpienia ciężkich obrażeń ciała, a nawet zagrożenie życia.



OSTROŻNOŚĆ:

OSTROŻNOŚĆ oznacza ryzyko wystąpienia obrażeń ciała w stopniu lekkim lub średnim.

WSKAZÓWKA:

WSKAZÓWKA oznacza ryzyko wystąpienia szkód materialnych.

Ważne informacje



Ważne informacje, które nie zawierają ostrzeżeń przed zagrożeniami dotyczącymi osób lub mienia, oznaczono symbolem informacji przedstawionym obok.

Inne symbole

Symbol	Znaczenie
▶	Czynność
→	Odsyłacz do innych fragmentów dokumentu
•	Pozycja/wpis na liście
–	Pozycja/wpis na liście (2. poziom)

Tab. 56

1.2 Ogólne zalecenia bezpieczeństwa

⚠ Montaż, uruchomienie, konserwacja

Montaż, uruchomienie i konserwację może wykonywać tylko uprawniona firma instalacyjna.

- ▶ Zasobnik i osprzęt zamontować i uruchomić zgodnie z przynależną instrukcją montażu.
- ▶ Aby nie dopuścić do dopływu tlenu i w ten sposób zapobiegać korozji, nie należy stosować części otwartych dyfuzyjnie! Nie używać otwartych naczyń zbiorczych.
- ▶ **W żadnym wypadku nie zamykać zaworu bezpieczeństwa!**
- ▶ Stosować tylko oryginalne części zamienne.

⚠ Wskazówki dla grupy docelowej

Niniejsza instrukcja montażu adresowana jest do monterów instalacji gazowych i wodnych oraz urządzeń grzewczych i elektrotechnicznych. Należy przestrzegać wskazówek zawartych we wszystkich instrukcjach. Ignorowanie tych wskazówek grozi uszkodzeniami materialnymi i urazami cielesnymi ze śmiercią włącznie.

- ▶ Przed rozpoczęciem montażu należy przeczytać instrukcje montażu (źródła ciepła, regulatora ogrzewania itp.).
- ▶ Postępować zgodnie ze wskazówkami dotyczącymi bezpieczeństwa oraz ostrzegawczymi.
- ▶ Należy przestrzegać krajowych i miejscowych przepisów oraz zasad i dyrektyw technicznych.
- ▶ Wykonane prace należy udokumentować.

⚠ Odbiór przez użytkownika

W trakcie odbioru należy udzielić użytkownikowi informacji na temat obsługi i warunków pracy instalacji grzewczej.

- ▶ Należy objaśnić mu sposób obsługi, podkreślając w szczególności znaczenie wszelkich środków bezpieczeństwa.
- ▶ Zwrócić szczególną uwagę na następujące punkty:
 - Prace związane z przebudową lub naprawami mogą być wykonywane wyłącznie przez autoryzowaną firmę instalacyjną.
 - Celem zapewnienia bezpiecznej i przyjaznej dla środowiska eksploatacji należy bezwzględnie wykonywać przegląd przynajmniej raz do roku, a w miarę zapotrzebowania przeprowadzać czyszczenie i konserwację.
- ▶ Należy wskazać na możliwe skutki (szkody osobowe z zagrożeniem życia włącznie lub szkody materialne) braku czyszczenia, przeglądów i konserwacji lub ich niewłaściwego wykonania.
- ▶ Przekazać użytkownikowi instrukcje montażu i konserwacji do przechowywania.

2 Informacje o produkcie

2.1 Zastosowanie zgodne z przeznaczeniem

Emaliowane podgrzewacze pojemnościowe c.w.u. (zasobniki) przeznaczone są do podgrzewania i magazynowania wody użytkowej. Przestrzegać krajowych przepisów, norm i wytycznych dotyczących wody użytkowej.

Emaliowane podgrzewacze pojemnościowe c.w.u. (zasobniki) można stosować tylko w zamkniętych systemach grzewczych c.w.u.

Jakiegolwiek inne użytkowanie jest uważane za niezgodne z przeznaczeniem. Szkody powstałe w wyniku takiego stosowania są wyłączone z odpowiedzialności producenta.

Wymagania dot. wody użytkowej	Jednostka	Wartość
Twardość wody	ppm CaCO ₃	> 36
	gran/galon US	> 2,1
	°n	> 2
	°f	> 3,6
Wartość pH	-	≥ 6,5... ≤ 9,5
Przewodność	μS/cm	≥ 130... ≤ 1500

Tab. 57 Wymagania dotyczące wody pitnej

2.2 Moc ładowania zasobnika

Podgrzewacze pojemnościowe c.w.u. przeznaczone są do podłączenia do kotła grzewczego posiadającego możliwość podłączenia czujnika temperatury zasobnika. Maksymalna moc ładowania urządzenia grzewczego nie może przekraczać następujących wartości:

Zasobnik	Maks. moc ładowania zasobnika
WH 290 LP1	11 kW
WH 370 LP1	14 kW
WH 400 LP1	23 kW
WH 450 LP1	23 kW

Tab. 58 Moc ładowania zasobnika

W wypadku urządzeń grzewczych o większej mocy ładowania:

- ▶ Moc ładowania podgrzewacza pojemnościowego ograniczyć do powyższych wartości (patrz instrukcja instalacji urządzenia grzewczego).
Spowoduje to zmniejszenie częstotliwości taktowania kotła.

2.3 Opis działania

- Podczas poboru wody temperatura podgrzewacza spada w górnej strefie o ok. 8 °C do 10 °C, zanim kocioł grzewczy ponownie nagrzej podgrzewacz.
- Przy powtarzających się często po sobie krótkich poborach wody może dojść do chwilowego przekroczenia ustawionej temperatury podgrzewacza w górnej strefie zbiornika. To zjawisko wynika z rozwiązań systemowych i nie można go zmienić.
- Zamontowany termometr wskazuje temperaturę panującą w górnej strefie podgrzewacza pojemnościowego. Dzięki naturalnemu uwarstwieniu wody o różnych temperaturach w zbiorniku nastawiona wartość temperatury podgrzewacza może być traktowana jedynie jako wartość średnia. Wskazanie temperatury i punkt załączania regulatora temperatury podgrzewacza nie są z tego względu identyczne.

2.4 Zakres dostawy

- Emaliowany zbiornik podgrzewacza
- Anoda magnezowa
- Termometr
- Dokumentacja techniczna
- Izolacja termiczna z twardej pianki
- Osłona: folia PVC z podkładem z pianki miękkiej i zamkiem błyskawicznym
- Zdejmowany kołnierz podgrzewacza

2.5 Opis produktu

Poz.	Opis
1	Nóżki poziomujące
2	Otwór rewizyjny
3	Wymiennik ciepła, emaliowana rura gładka
4	Płaszcz podgrzewacza, emaliowany płaszcz z blachy stalowej
5	Izolacja termiczna
6	Obudowa
7	Tuleja zanurzeniowa z termometrem
8	Wypływ ciepłej wody
9	Anoda magnezowa
10	Tuleja zanurzeniowa dla czujnika temperatury zasobnika
11	Zasilanie podgrzewacza
12	Tuleja zanurzeniowa czujnika temperatury zasobnika (zastosowanie specjalne)
13	Przyłącze cyrkulacji (c.w.u.)
14	Powrót z podgrzewacza
15	Dopływ wody zimnej

Tab. 59 Opis produktu (→rys. 7, str. 56)

2.6 Tabliczka znamionowa

Poz.	Opis
1	Oznaczenie typu
2	Numer seryjny (fabryczny)
3	Objętość nominalna
4	Objętość nominalna wymiennika ciepła
5	Nakład ciepła na utrzymanie w gotowości
6	Zabezpieczenie antykorozyjne
7	Rok produkcji
8	Maks. temperatura ciepłej wody w podgrzewaczu pojemnościowym c.w.u.
9	Maksymalna temperatura zasilania źródła ogrzewania
10	Maksymalna temperatura zasilania po stronie solarnej
11	Moc wejściowa wody grzewczej
12	Strumień przepływu wody grzewczej odpowiadający mocy wejściowej wody grzewczej
13	Maksymalne ciśnienie robocze po stronie wody użytkowej
14	Maks. ciśnienie w sieci wodociągowej
15	Maksymalne ciśnienie robocze po stronie źródła ogrzewania
16	Maksymalne ciśnienie robocze po stronie solarnej
17	Maksymalne ciśnienie robocze po stronie wody użytkowej CH
18	Maksymalne ciśnienie próbne po stronie wody użytkowej CH

Tab. 60 Tabliczka znamionowa

2.7 Dane techniczne

	Jednostka	WH 290 LP1	WH 370 LP1	WH 400 LP1	WH 450 LP1
Wymiary i dane techniczne	-	→Rys. 8, str. 56			
Wykres straty ciśnienia	-	→Rys. 9, str. 58			
Wymiennik ciepła					
Liczba zwojów		2 x 12	2 x 16	2 x 26	2 x 21
Pojemność wody grzewczej	l	22,0	29,0	47,5	38,5
Powierzchnia grzewcza	m ²	3,2	4,2	7,0	5,6
Maksymalna temperatura wody grzewczej	°C	110	110	110	110
Maksymalne ciśnienie robocze wymiennika ciepła	bar	10	10	10	10
Maksymalna moc powierzchni grzewczej przy: temperaturze zasilania 55 °C i temperaturze podgrzewacza 45 °C	kW	11,0	14,0	23,0	23,0
Maksymalna moc ciągła przy: temperaturze zasilania 60 °C i temperaturze podgrzewacza 45 °C	l/h	216	320	514	514
Uwzględniony strumień wody grzewczej	l/h	1000	1500	2500	2000
Wskaźnik mocy ¹⁾ Temperatura zasilania 60 °C (maks. moc ładowania zasobnika)	N _L	2,3	3,0	3,7	3,7
Minimalny czas nagrzewania od 10 °C (temp. dopływu wody zimnej) do 57 °C (temp. ciepłej wody w podgrzewaczu) przy temperaturze zasilania 60 °C:					
- moc ładowania podgrzewacza 22 kW	min.	-	-	73	78
- moc ładowania podgrzewacza 11 kW	min.	116	128	-	-

	Jednostka	WH 290 LP1	WH 370 LP1	WH 400 LP1	WH 450 LP1
Pojemność podgrzewacza					
Pojemność użytkowa	l	277	351	405	428
Użyteczna ilość wody (bez uzupełniania ²⁾) temperatura podgrzewacza 57 °C i					
temperatura wypływu c.w.u. 45 °C	l	372	471	544	575
temperatura wypływu c.w.u. 40 °C	l	434	550	635	671
Maksymalny przepływ	l/min	15	18	20	20
Maksymalne ciśnienie robocze wody	bar	10	10	10	10
Minimalna średnica zaworu bezpieczeństwa (osprzęt)	DN	20	20	20	20

1) Wskaźnik mocy $N_L = 1$ wg DIN 4708 dla 3,5 osoby, standardowej wanny i zlewozmywaka kuchennego. Temperatury: podgrzewacz 60 °C, temperatura wypływu c.w.u. 45 °C i woda zimna 10 °C. Pomiar z maks. mocą grzewczą. Zmniejszenie mocy grzewczej powoduje także zmniejszenie wskaźnika mocy N_L .

2) Straty związane z rozproszaniem występujące poza podgrzewaczem nie zostały uwzględnione.

Tab. 61 Dane techniczne

Ciągła moc grzewcza c.w.u.

- Podane moce ciągłe odnoszą się do temperatury zasilania instalacji ogrzewczej 80 °C, temperatury wypływu c.w.u. 45 °C i temperatury dopływu wody zimnej 10 °C przy maksymalnej mocy ładowania podgrzewacza. Moc ładowania podgrzewacza przez urządzenie grzewcze co najmniej tak duża jak moc powierzchni grzewczych podgrzewacza.
- Zmniejszenie ilości wody grzewczej, mocy ładowania podgrzewacza lub temperatury na zasilaniu prowadzi do zmniejszenia ciągłej mocy grzewczej i współczynnika (N_L).

Wartości mierzone czujnika temperatury podgrzewacza

Temperatura podgrzewacza °C	Rezystancja czujnika Ω 10 °K	Rezystancja czujnika Ω 12 °K
20	12486	14772
26	9573	11500
32	7406	9043
38	5779	7174
44	4547	5730
50	3605	4608
56	2880	3723
62	2317	3032
68	1877	2488

Tab. 62 Wartości mierzone czujnika temperatury podgrzewacza

2.8 Dane produktu dotyczące zużycia energii

Następujące dane produktu odpowiadają wymogom rozporządzeń UE nr 811/2013 i 812/2013 w ramach uzupełnienia rozporządzenia UE 2017/1369.

Zastosowanie tych dyrektyw z podaniem wartości ErP pozwala producentom na stosowanie znaku "CE".

Numer artykułu	Typ produktu	Pojemność podgrzewacza (V)	Straty ciepła (S)	Klasa efektywności energetycznej przygotowania c.w.u.
8735100641	WH 290 LP1 B	276,8 l	67,0 W	B
8735100642	WH 370 LP1 B	350,6 l	63,0 W	B
8735100643	WH 400 LP1 B	405,2 l	74,0 W	B
8735100644	WH 450 LP1 B	428,0 l	71,0 W	B
8732925020	WH 290 LP1 B "IPPC"	276,8 l	67,0 W	B
8732925022	WH 370 LP1 B "IPPC"	350,6 l	63,0 W	B
8732925026	WH 400 LP1 B "IPPC"	405,2 l	74,0 W	B
8732925024	WH 450 LP1 B "IPPC"	428,0 l	71,0 W	B

Tab. 63 Dane produktu dotyczące zużycia energii

2.9 Specyficzne wymagania krajowe

W Polsce przestrzegać wymagań zawartych w Rozporządzeniu Ministra Infrastruktury z dnia 12 kwietnia 2002 r. w sprawie warunków technicznych jakim powinny odpowiadać budynki i ich usytuowanie (Dz.U. z 2002 r. Nr 75 Poz. 690 wraz z późniejszymi zmianami) oraz w Rozporządzeniu Ministra Spraw Wewnętrznych i Administracji z dnia 7 czerwca 2010 r. (Dz.U. z 2010 r. Nr 109 Poz. 719).

3 Przepisy

Należy przestrzegać następujących wytycznych i norm:

- Przepisy miejscowe
- **EnEG** (w Niemczech)
- **EnEV** (w Niemczech)

Montaż i wyposażenie instalacji ogrzewczych i przygotowania ciepłej wody użytkowej:

- Normy **DIN** i **EN**
 - **DIN 4753-1** – Podgrzewacze wody ...; wymagania, oznaczenie, wyposażenie i badanie
 - **DIN 4753-3** – Podgrzewacze wody ...; zabezpieczenie przed korozją po stronie wodnej poprzez emaliowanie; wymagania i badanie (norma produktowa)
 - **DIN 4753-7** – Podgrzewacze wody pitnej, zbiorniki o pojemności do 1000 l, wymagania dotyczące procesu produkcji, izolacji termicznej oraz ochrony antykorozyjnej
 - **DIN EN 12897** – Zaopatrzenie w wodę – przeznaczenie dla ... pojemnościowych podgrzewaczy wody (norma produktowa)
 - **DIN 1988-100** – Zasady techniczne dla instalacji wody użytkowej
 - **DIN EN 1717** – Ochrona wody użytkowej przed zanieczyszczeniami ...
 - **DIN EN 806-5** – Zasady techniczne dla instalacji wody użytkowej
 - **DIN 4708** – Centralne instalacje podgrzewania wody użytkowej
- **DVGW**
 - Arkusze robocze W 551 – Instalacje podgrzewania i przesyłu wody użytkowej; procedury techniczne służące zmniejszeniu przyrostu bakterii z rodzaju Legionella w nowych instalacjach; ...
 - Arkusze robocze W 553 – Wymiarowanie układów cyrkulacji ...

Dane produktu dotyczące zużycia energii

- **Rozporządzenie UE i dyrektywy**
 - **Rozporządzenie UE 2017/1369**
 - **Rozporządzenie UE 811/2013 i 812/2013**

4 Transport



OSTRZEŻENIE:

Niebezpieczeństwo odniesienia obrażeń przez noszenie zbyt dużych ciężarów i niewłaściwe zabezpieczenie podczas transportu!

- ▶ Stosować odpowiednie środki transportowe.
 - ▶ Zabezpieczyć zasobnik przed upadkiem.
-
- ▶ Zapakowany zasobnik transportować za pomocą dwukołowego wózka transportowego i pasa mocującego (→ rys. 9, str. 58).
- lub-**
- ▶ Zasobnik bez opakowania transportować przy użyciu siatki transportowej, chroniąc przy tym przyłącza przed uszkodzeniem.

5 Montaż

5.1 Pomieszczenie zainstalowania

WSKAZÓWKA:

Uszkodzenie instalacji z powodu niewystarczającej nośności powierzchni ustawienia lub nieodpowiedniego podłoża!

- ▶ Zapewnić, aby powierzchnia ustawienia była równa i miała wystarczającą nośność.
-
- ▶ Zasobnik należy zainstalować w pomieszczeniu suchym i zabezpieczonym przed mrozem.
 - ▶ Jeśli istnieje niebezpieczeństwo, że w miejscu ustawienia na podłodze będzie się zbierać woda: ustawić podgrzewacz na cokołe.
 - ▶ Przestrzegać minimalnych odstępów od ścian w pomieszczeniu zainstalowania (→ rys. 11, str. 58).
 - ▶ Wypionować podgrzewacz nóżkami.

5.2 Instalacja

Uniknięcie straty ciepła przez cyrkulację własną:

- ▶ Na wszystkich obiegach podgrzewacza zamontować zawory lub kłapy zwrotne.
- lub-**
- ▶ Rury bezpośrednio przy przyłączach podgrzewacza poprowadzić w taki sposób, aby cyrkulacja własna nie była możliwa.
 - ▶ Przewody połączeniowe zamontować bez naprężeń.

5.2.1 Cyrkulacja

Podłączanie przewodu cyrkulacyjnego:

- ▶ Zastosować odpowiednią dla wody użytkowej pompę cyrkulacyjną oraz zawór zwrotny.

Bez podłączenia przewodu cyrkulacyjnego:

- ▶ Przyłącze zamknąć i zaizolować.



Ze względu na straty chłodzenia cyrkulacja jest dopuszczalna tylko z pompą cyrkulacyjną sterowaną czasowo i/lub temperaturowo.

Dobrać wymiary przewodów cyrkulacyjnych zgodnie z arkuszem roboczym DVGW W 553. Przestrzegać szczególnego wymogu wg DVGW W 511:

- spadek temperatury maksymalnie 5 K



Do łatwego utrzymywania maksymalnego spadku temperatury:

- ▶ Zamontować zawór regulacyjny z termometrem.

5.2.2 Przyłącze od strony obiegu grzewczego

- ▶ Rury zasilania (górze) i powrotu (dół) przyłączyć do wymiennika ciepła.
- ▶ Możliwie krótko wykonać przewody rurowe łącznie podgrzewacz i dobrze je zaizolować. Zapobiega to niepotrzebnym stratom ciśnienia i wychłodzeniu zasobnika poprzez cyrkulację w przewodach c.w.u. itp.
- ▶ W celu uniknięcia usterek działania podgrzewacza w wyniku przedostania się do niego powietrza w najwyższym punkcie między kotłem a podgrzewaczem zainstalować działający odpowietrznik (np. zbiornik odpowietrzający).
- ▶ Zamontować zawór spustowy w przewodzie zasilającym. Musi on umożliwiać opróżnianie wymiennika ciepła.

5.2.3 Podłączenie strony wodnej

WSKAZÓWKA:

Uszkodzenia przez korozję na łączeniach przy przyłączach podgrzewacza!

- ▶ Przy podłączeniu wody użytkowej rurą miedzianą: zastosować zestaw przyłączeniowy z mosiądzu lub mosiądzu czerwonego.
- ▶ Podłączenie do przewodu wody zimnej zgodnie z DIN 1988-100 należy wykonać przy użyciu odpowiedniej armatury pojedynczej lub kompletnej grupy bezpieczeństwa.
- ▶ Atestowany zawór bezpieczeństwa musi potrafić wypuścić co najmniej takie natężenie przepływu, które jest ograniczane przez nastawę na dopływie wody zimnej (→ rozdział 6.2, na stronie 53).
- ▶ Sprawdzony jako typ zawór bezpieczeństwa musi być fabrycznie tak ustawiony, aby zapobiec przekroczeniu dopuszczalnego ciśnienia roboczego podgrzewacza.
- ▶ Przewód wyrzutowy zaworu bezpieczeństwa musi uchodzić do ujścia ściekowego tak, aby był widoczny i zabezpieczony przed zamrażaniem. Średnica przewodu wylotowego musi odpowiadać przynajmniej średnicy wylotu zaworu bezpieczeństwa.

WSKAZÓWKA:

Uszkodzenia spowodowane nadmiernym ciśnieniem!

- ▶ Przy zastosowaniu zaworu zwrotnego: zamontować zawór bezpieczeństwa między zaworem zwrotnym a przyłączem zasobnika (woda zimna).
- ▶ Nie zamykać otworu wyrzutowego zaworu bezpieczeństwa.
- ▶ W pobliżu przewodu wydmuchowego zaworu bezpieczeństwa umieścić tabliczkę informacyjną z następującym napisem: "Podczas nagrzewania ze względów bezpieczeństwa zawór może wypuścić wodę! Nie zamykać przewodu wylotowego!"

Jeżeli ciśnienie statyczne instalacji przekracza wartość 80 % ciśnienia zadziałania zaworu bezpieczeństwa:

- ▶ Zamontować reduktor ciśnienia.

5.2.4 Naczynie zbiorcze wody użytkowej



Aby uniknąć straty wody przez zawór bezpieczeństwa, należy zainstalować odpowiednie dla wody użytkowej naczynie zbiorcze.

- ▶ Zamontować naczynie zbiorcze na przewodzie wody zimnej między podgrzewaczem a grupą bezpieczeństwa. Wówczas przy każdym punkcie poboru wody użytkowej następuje przepływ przez naczynie zbiorcze.

Poniższa tabela stanowi orientacyjną pomoc przy wymiarowaniu naczynia zbiorczego. W przypadku różnej pojemności naczyń u poszczególnych producentów mogą występować rozbieżne pojemności. Dane odnoszą się do temperatury podgrzewacza 60 °C.

Typ podgrzewacza	Ciśnienie wstępne w naczyniu = ciśnienie zimnej wody	Pojemność naczynia w litrach odpowiadająca ciśnieniu zadziałania zaworu bezpieczeństwa		
		6 bara	8 bary	10 bary
WH 290 LP1	3 bary	18	12	12
	4 bara	25	18	12
WH 370 LP1	3 bary	25	18	18
	4 bara	36	25	18
WH 400 LP1	3 bary	25	18	18
	4 bara	36	25	18

Typ podgrzewacza	Ciśnienie wstępne w naczyniu = ciśnienie zimnej wody	Pojemność naczynia w litrach odpowiadająca ciśnieniu zadziałania zaworu bezpieczeństwa		
		6 bara	8 bary	10 bary
WH 450 LP1	3 bary	26	25	25
	4 bara	50	36	25

Tab. 64 Punkty orientacyjne, naczynie zbiorcze

5.3 Podłączenie elektryczne



NIEBEZPIECZEŃSTWO:

Zagrożenie życia przez porażenie prądem elektrycznym!

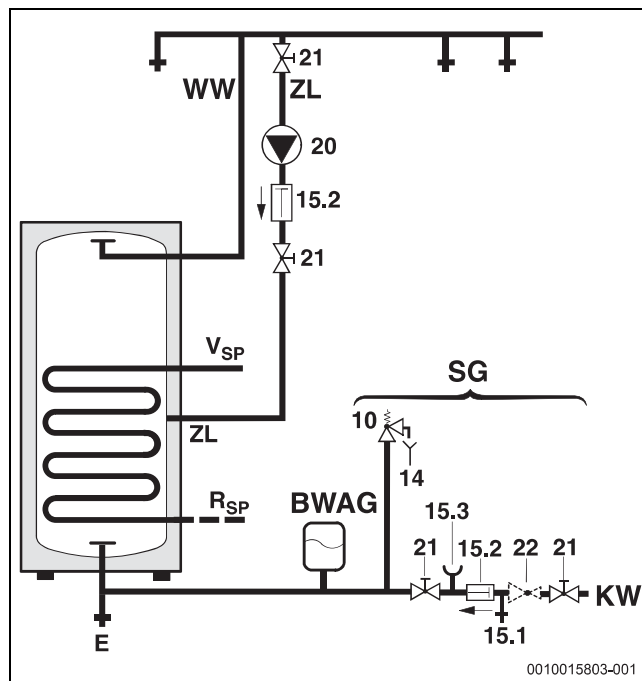
- ▶ Przed podłączeniem elektrycznym odciąć napięcie zasilania (230 V AC) instalacji ogrzewczej.

Dokładny opis podłączenia elektrycznego zawarty jest w odpowiedniej instrukcji instalacji.

Podłączenie do urządzenia grzewczego

- ▶ Podłączyć wtyk czujnika temperatury podgrzewacza do urządzenia grzewczego (→ rys. 12, str. 59).

5.4 Schemat połączeń



Rys. 6 Schemat połączeń przewodów wody użytkowej

BWAG Naczynie zbiorcze c.w.u. (zalecenie)

- E Spust
- KW Przyłącze wody zimnej
- R_{SP} Powrót z podgrzewacza
- V_{SP} Zasilanie podgrzewacza
- SG Grupa bezpieczeństwa wg DIN 1988-100
- c.w.u. Wypływ ciepłej wody
- ZL Przyłącze cyrkulacji (c.w.u.)
- 10 Zawór bezpieczeństwa
- 14 Przewód wydmuchowy
- 15.1 Zawór próbny
- 15.2 Zawór zwrotny
- 15.3 Króciec manometru
- 20 Zewnętrzna (inwestor) pompa cyrkulacyjna
- 21 Zawór odcinający (inwestor)
- 22 Reduktor ciśnienia (jeżeli jest wymagany, osprzęt)

6 Uruchomienie

NIEBEZPIECZEŃSTWO:

Niebezpieczeństwo uszkodzenia podgrzewacza pod wpływem wysokiego ciśnienia!

Nadciśnienie może spowodować powstawanie pęknięć naprężeniowych w powłoce emaliowanej.

- ▶ Nie zamykać przewodu wyrzutowego zaworu bezpieczeństwa.
- ▶ Przed podłączeniem podgrzewacza wykonać sprawdzenie szczelności przewodów wodnych.

- ▶ Urządzenie grzewcze, podzespoły i osprzęt uruchomić zgodnie ze wskazówkami producenta i dokumentacją techniczną.

6.1 Uruchomienie podgrzewacza

- ▶ Przed napełnieniem podgrzewacza: przepłukać podgrzewacz i rurociągi wodą użytkową.
- ▶ Zasobnik napełniać przy otwartym punkcie poboru c.w.u. aż do momentu, gdy nastąpi z niego wyciek wody.
- ▶ Przeprowadzić próbę szczelności.



Do wykonania próby szczelności podgrzewacza należy używać wyłącznie wody użytkowej. Ciśnienie próbne po stronie c.w.u. może wynosić maksymalnie 10 bar.

Ustawienie temperatury podgrzewacza

- ▶ Ustawić żadaną temperaturę podgrzewacza zgodnie z instrukcją obsługi kotła grzewczego.

Dezynfekcja termiczna

- ▶ Regularnie przeprowadzać dezynfekcję termiczną zgodnie z instrukcją obsługi urządzenia grzewczego.

OSTRZEŻENIE:

Niebezpieczeństwo poparzenia!

Gorąca woda może spowodować ciężkie oparzenia.

- ▶ Dezynfekcję termiczną przeprowadzać tylko poza normalnymi czasami pracy.
- ▶ Poinformować użytkownika o niebezpieczeństwie poparzenia i nadzorować dezynfekcję termiczną lub zamontować termostatyczny zawór mieszający wody użytkowej.

6.2 Ograniczenie przepływu ciepłej wody

W celu najlepszego wykorzystania pojemności podgrzewacza i dla zapobieżenia przedwczesnemu przemieszaniu zalecamy, aby przydławić dopływ wody zimnej do podgrzewacza na następującą wielkość przepływu w miejscu instalacji:

Zasobnik	maksymalne ograniczenie przepływu
WH 290 LP1	15 l/min
WH 370 LP1	18 l/min
WH 400 LP1	20 l/min
WH 450 LP1	20 l/min

Tab. 65 Ograniczenie przepływu

6.3 Pouczenie użytkownika

OSTRZEŻENIE:

Niebezpieczeństwo oparzenia w punktach poboru ciepłej wody!

W trybie przygotowania c.w.u. istnieje, ze względu na uwarunkowania instalacyjne i eksploatacyjne (dezynfekcja termiczna), niebezpieczeństwo oparzenia przy punktach czerpalnych c.w.u. Podczas ustawiania temperatury c.w.u. poprzez 60 °C jest konieczny montaż termicznego zaworu mieszającego.

- ▶ Zwrócić uwagę użytkownikowi, aby odkręcał tylko wodę zmieszaną.

- ▶ Udzielić użytkownikowi informacji na temat zasady działania oraz obsługi instalacji grzewczej i zasobnika, kładąc szczególny nacisk na kwestie dotyczące bezpieczeństwa.
- ▶ Objaśnić sposób działania i kontroli zaworu bezpieczeństwa.
- ▶ Wszystkie załączone dokumenty należy przekazać użytkownikowi.
- ▶ **Zalecenie dla użytkownika:** zawrzeć umowę na przeglądy i konserwację z uprawnioną firmą instalacyjną. Wykonywać konserwacje zasobnika zgodnie z podaną częstotliwością konserwacji (→ tab. 66) i co roku dokonywać przeglądów.

Zwrócić użytkownikowi uwagę na następujące punkty:

- ▶ Ustawienie temperatury c.w.u.
 - Podczas rozgrzewania z zaworu bezpieczeństwa może wypływać woda.
 - Przewód wyrzutowy zaworu bezpieczeństwa należy zawsze pozostawiać otwarty.
 - Przestrzegać częstotliwości konserwacji (→ tab. 66).
 - **W przypadku niebezpieczeństwa zamarznięcia i krótkotrwałej nieobecności użytkownika:** pozostawić działającą instalację ogrzewczą i ustawić najniższą temperaturę c.w.u.

7 Wyłączenie z eksploatacji

- ▶ Wyłączyć regulator temperatury na sterowniku.

OSTRZEŻENIE:

Niebezpieczeństwo oparzenia gorącą wodą!

Gorąca woda może spowodować ciężkie oparzenia.

- ▶ Odczekać, aż zasobnik ochłodzi się w wystarczającym stopniu.

- ▶ Opróżnić podgrzewacz.
- ▶ Wszystkie części i osprzęt instalacji grzewczej wyłączyć z ruchu zgodnie ze wskazówkami producenta zawartymi w dokumentacji technicznej.
- ▶ Zamknąć zawory odcinające.
- ▶ Pozbawić ciśnienia wymiennik ciepła.
- ▶ W przypadku ryzyka wystąpienia mrozu i wyłączenia całkowicie opróżnić zasobnik, także w jego dolnej części.

Aby uniknąć korozji:

- ▶ Pozostawić pokrywę otworu rewizyjnego otwartą, aby umożliwić odpowiednie wysuszenie wnętrza.

8 Ochrona środowiska i utylizacja

Ochrona środowiska to jedna z podstawowych zasad działalności grupy Bosch.

Jakość produktów, ekonomiczność i ochrona środowiska stanowią dla nas cele równorzędne. Ściśle przestrzegane są ustawy i przepisy dotyczące ochrony środowiska.

Aby chronić środowisko, wykorzystujemy najlepsze technologie i materiały, uwzględniając przy tym ich ekonomiczność.

Opakowania

Nasza firma uczestniczy w systemach przetwarzania opakowań, działających w poszczególnych krajach, które gwarantują optymalny recykling.

Wszystkie materiały stosowane w opakowaniach są przyjazne dla środowiska i mogą być ponownie przetworzone.

Zużyty sprzęt

Stare urządzenia zawierają materiały, które mogą być ponownie wykorzystane.

Moduły można łatwo odłączyć. Tworzywa sztuczne są oznakowane.

W ten sposób różne podzespoły można sortować i ponownie wykorzystać lub zutylizować.

9 Przeglądy i konserwacja



OSTRZEŻENIE:

Niebezpieczeństwo oparzenia gorącą wodą!

Gorąca woda może spowodować ciężkie oparzenia.

- ▶ Odczekać, aż zasobnik ochłodzi się w wystarczającym stopniu.
- ▶ Przed rozpoczęciem każdej konserwacji odczekać, aż podgrzewacz ostygnie.
- ▶ Konserwację i czyszczenie należy wykonywać w podanych odstępach czasu.
- ▶ Niezwłocznie usuwać braki.
- ▶ Stosować tylko oryginalne części zamienne!

9.1 Przegląd

Zgodnie z DIN EN 806-5, przegląd/kontrolę podgrzewaczy należy przeprowadzać co 2 miesiące. W ich trakcie należy skontrolować ustawioną temperaturę i porównać z rzeczywistą temperaturą ogrzanej wody.

9.2 Konserwacja

Zgodnie z DIN EN 806-5, załącznik A, tab. A1, wiersz 42, raz do roku należy przeprowadzać konserwację. Obejmuje ona następujące czynności:

- kontrola działania zaworu bezpieczeństwa
- kontrola szczelności wszystkich przyłączy
- czyszczenie podgrzewacza
- kontrola anody

9.3 Częstotliwość konserwacji

Konserwację trzeba przeprowadzać w zależności od przepustowości, temperatury roboczej i twardości wody (→ tab. 66). Na podstawie naszych wieloletnich doświadczeń zalecamy przeprowadzanie konserwacji z częstotliwością podaną w tab. 66.

Stosowanie chlorowanej wody użytkowej lub instalacji do zmiękczenia wody powoduje skrócenie przedziałów czasowych między konserwacjami.

Informacji na temat jakości wody można zasięgnąć w miejscowym przedsiębiorstwie wodociągowym.

W zależności od składu wody uzasadnione są odchylenia od podanych wartości orientacyjnych.

Twardość wody [°dH]	3...8,4	8,5...14	> 14
Stężenie węgla wapnia [mol/m ³]	0,6...1,5	1,6...2,5	> 2,5
Temperatury	Miesiące		
Przy normalnym przepływie (< zawartość podgrzewacza/24 h)			
< 60 °C	24	21	15
60...70 °C	21	18	12
> 70 °C	15	12	6
Przy podwyższonym przepływie (> zawartość podgrzewacza/24 h)			
< 60 °C	21	18	12
60...70 °C	18	15	9
> 70 °C	12	9	6

Tab. 66 Częstotliwość konserwacji w miesiącach

9.4 Prace konserwacyjne

9.4.1 Anoda magnezowa

Anoda magnezowa stanowi minimalną ochronę przed ewentualnymi uszkodzeniami emalii zgodnie z DIN 4753.

Zaleca się przeprowadzenie pierwszego sprawdzenia anody rok po uruchomieniu instalacji.

WSKAZÓWKA:

Uszkodzenia korozyjne!

Pominięcie anody może doprowadzić do przedwczesnych uszkodzeń korozyjnych.

- ▶ Zależnie od jakości wody na miejscu, raz na rok lub co dwa lata sprawdzać anodę i w razie potrzeby wymienić ją.

Sprawdzenie anody

(→ rys. 13, str. 59)

- ▶ Odłączyć przewód połączeniowy od anody do podgrzewacza.
- ▶ Włączyć szeregowo amperomierz między anodą a zasobnikiem (zakres mA). **Natężenie prądu przy napełnionym podgrzewaczu nie powinno być niższe niż 0,3 mA.**
- ▶ Przy zbyt małym przepływie prądu i przy dużym zużyciu anody: natychmiast wymienić anodę.

Montaż nowej anody

- ▶ Zamontować zaizolowaną anodę.
- ▶ Utworzyć przewodem połączeniowym połączenie przewodzące prąd od anody do zbiornika.

9.4.2 Spust

- ▶ Przed czyszczeniem lub naprawą odłączyć zasobnik od sieci elektrycznej.
- ▶ Opróżnić wymiennik ciepła.
W razie potrzeby przedmuchać wszystkie dolne załamania.

9.4.3 Usuwanie kamienia i czyszczenie



Aby czyszczenie przyniosło lepsze efekty, przed wypłukaniem wodą rozgrzać wymiennik ciepła. Efekt szoku termicznego powoduje, że twarde skorupy (np. osady kamienia) lepiej się odspajają.

- ▶ Odłączyć zasobnik od sieci wody użytkowej.
- ▶ Zamknąć zawory odcinające, a w przypadku używania elektrycznego wkładu grzewczego odłączyć go od sieci elektrycznej
- ▶ Opróżnić podgrzewacz.
- ▶ Otworzyć otwór rewizyjny w podgrzewaczu.
- ▶ Skontrolować wnętrze podgrzewacza pod kątem zanieczyszczeń.

-lub-

- ▶ **W przypadku wody o niskiej zawartości wapnia:** sprawdzać regularnie zbiornik i usuwać z niego osady kamienia.

-lub-

- ▶ **W przypadku wody o wysokiej zawartości wapnia lub silnie zanieczyszczonej:** Stosownie do ilości gromadzącego się kamienia regularnie usuwać osady z podgrzewacza metodą czyszczenia chemicznego (np. używając odpowiedniego środka na bazie kwasu cytrynowego rozpuszczającego kamień).

- ▶ Wypłukać podgrzewacz.
- ▶ Odkurzaczem do czyszczenia na mokro/na sucho z rurą ssącą z tworzywa sztucznego usunąć pozostałe zanieczyszczenia.
- ▶ Zamknąć otwór rewizyjny, używając nowej uszczelki.

Zasobnik z otworem rewizyjnym

WSKAZÓWKA:

Szkody wyrządzone zalaniem wodą!

Uszkodzona lub sparciła uszczelka może spowodować wyciek wody.

- ▶ W czasie czyszczenia sprawdzić uszczelkę kołnierza otworu wyczystkowego i w razie potrzeby wymienić ją.

9.4.4 Ponowne uruchomienie

- ▶ Po przeprowadzonym czyszczeniu lub naprawie podgrzewacza gruntownie go przepłukać.
- ▶ Odpowietrzyć instalację ogrzewczą i wody użytkowej.

9.5 Sprawdzenie działania

WSKAZÓWKA:

Uszkodzenia przez nadciśnienie!

Wadliwie pracujący zawór bezpieczeństwa może doprowadzić do szkód przez nadciśnienie!

- ▶ Sprawdzić funkcjonowanie zaworu bezpieczeństwa i kilkakrotnie przepłukać go przez uchYLENIE.
- ▶ Nie zamykać otworu wyrzutowego zaworu bezpieczeństwa.

10 Usterki

Zatkane przyłącza

W połączeniu z instalacją z rur miedzianych w niekorzystnych warunkach poprzez oddziaływanie elektrochemiczne między ochronną anodą magnezową i materiałem rury może dojść do zatkania przyłączy.

- ▶ Oddzielić przyłącza elektrycznie od instalacji z rur miedzianych przez zastosowanie złącz gwintowych izolowanych.

Zakłócenie zapachu i ciemna barwa podgrzanej wody

Zjawiska te powstają z reguły przez tworzenie się siarkowodoru przez bakterie redukujące siarczany. Bakterie występują w wodzie o bardzo niskiej zawartości tlenu, uwalniając tlen z pozostałości siarczanów (SO₄) i tworząc siarkowodor o intensywnej woni.

- ▶ Czyszczenie zbiornika, wymiana anody i praca z temperaturą ≥ 60 °C.
- ▶ Jeżeli nie zapewni to trwałej poprawy: wymienić anodę na anodę z zasilaniem zewnętrznym. Koszty przezbrojenia ponosi użytkownik.

Zadziałanie ogranicznika temperatury maksymalnej

Jeśli zawarty w urządzeniu grzewczym ogranicznik temperatury maksymalnej kilkakrotnie zadziała:

- ▶ Poinformować instalatora.

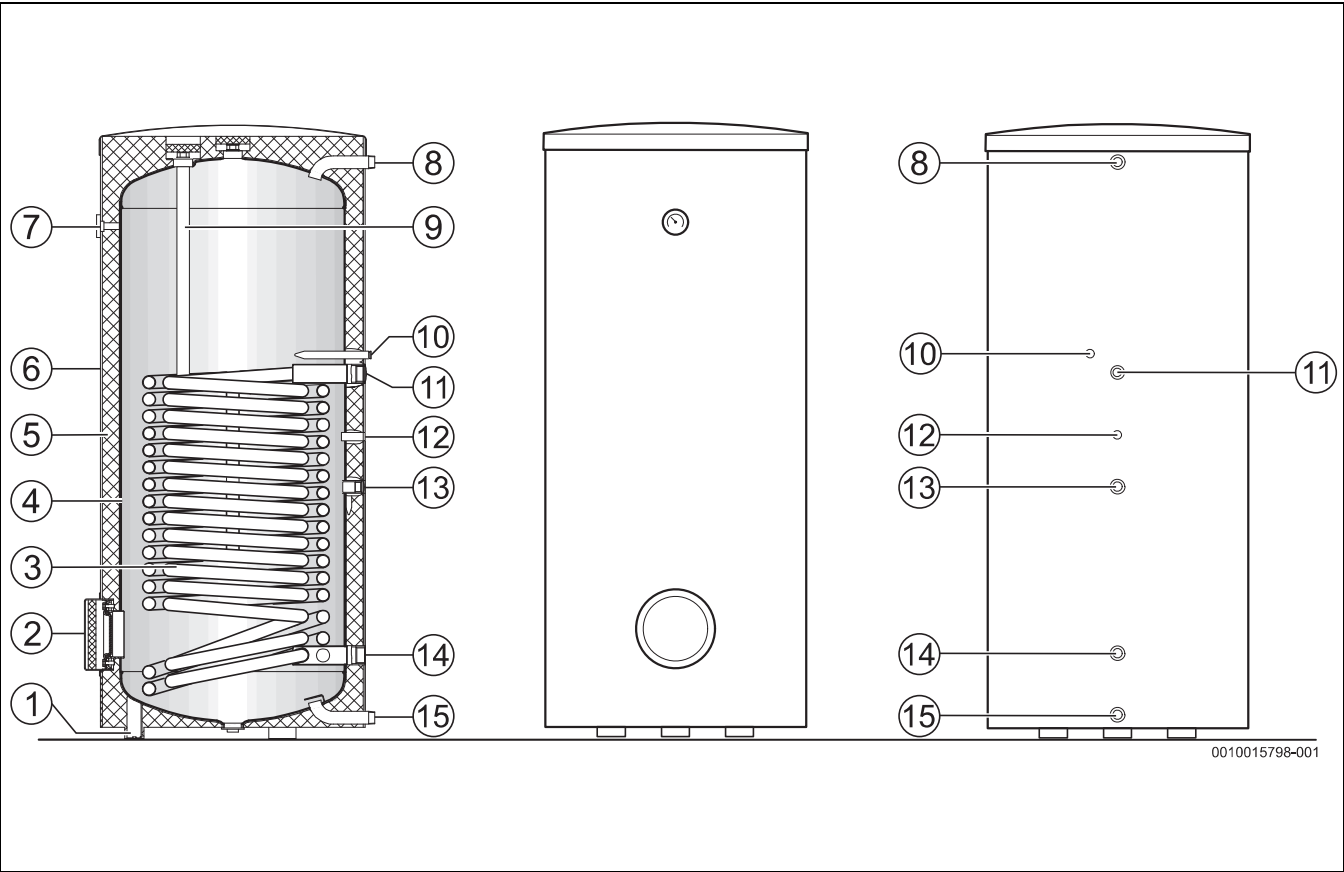
11 Informacja o ochronie danych osobowych



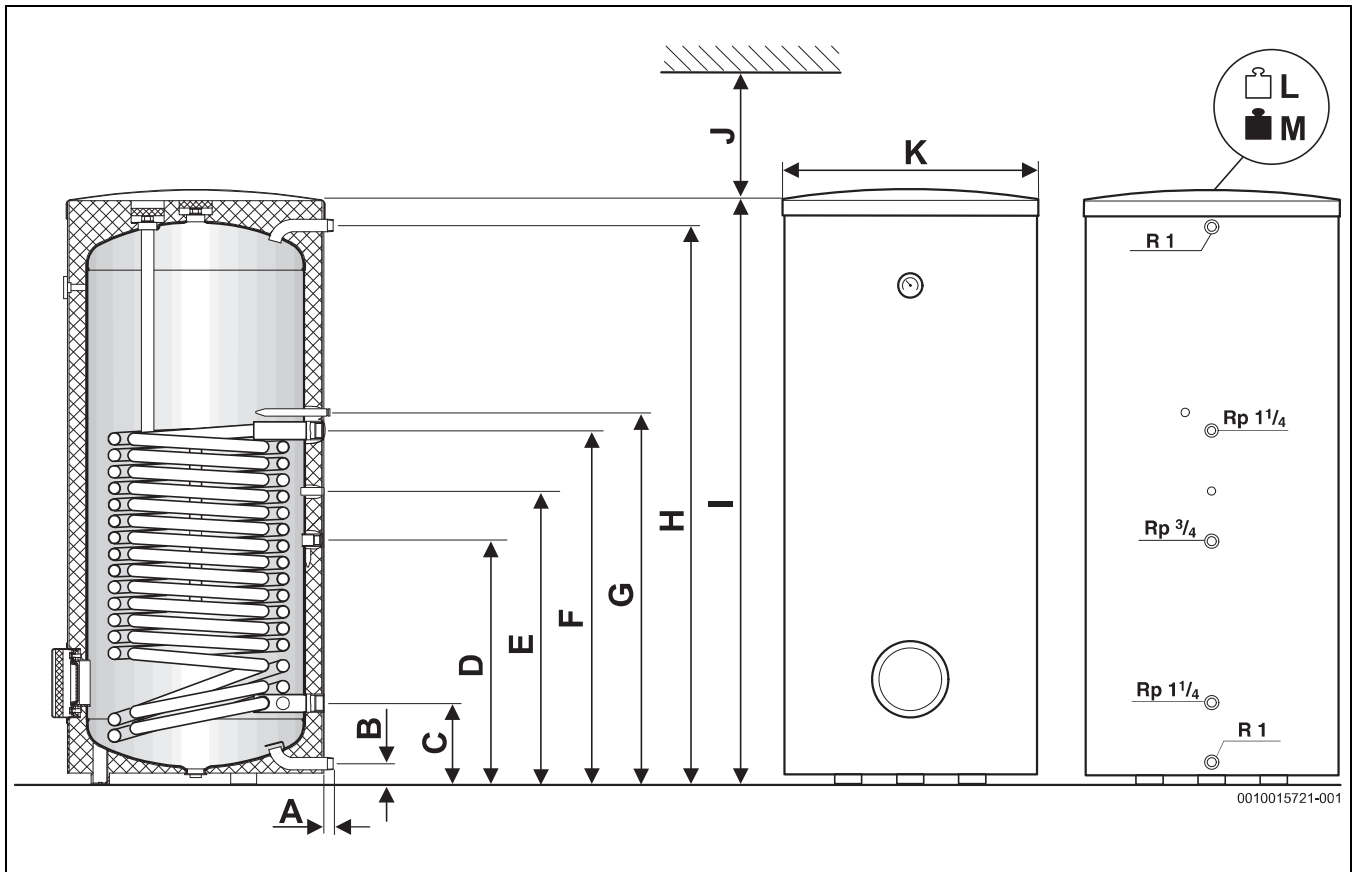
My, **Robert Bosch Sp. z o.o., ul. Jutrzenki 105, 02-231 Warszawa, Polska**, przetwarzamy informacje o wyrobach i wskazówki montażowe, dane techniczne i dotyczące połączeń, komunikacji, rejestracji wyrobów i historii klientów, aby zapewnić funkcjonalność wyrobu (art. 6 § 1, ust. 1 b RODO), wywiazać się z

naszego obowiązku nadzoru nad wyrobem oraz zagwarantować bezpieczeństwo wyrobu (art. 6 § 1, ust. 1 f RODO), chronić nasze prawa w związku z kwestiami dotyczącymi gwarancji i rejestracji wyrobu (art. 6 § 1, ust. 1 f RODO) oraz analizować sposób dystrybucji naszych wyrobów i móc dostarczać zindywidualizowane informacje oraz przedstawiać odpowiednie oferty dotyczące wyrobów (art. 6 § 1, ust. 1 f RODO). Możemy korzystać z usług zewnętrznych usługodawców i/lub spółek stowarzyszonych Bosch i przesyłać im dane w celu realizacji usług dotyczących sprzedaży i marketingu, zarządzania umowami, obsługi płatności, programowania, hostingu danych i obsługi infolinii. W niektórych przypadkach, ale tylko, jeśli zagwarantowany jest odpowiedni poziom ochrony danych, dane osobowe mogą zostać przesłane odbiorcom spoza Europejskiego Obszaru Gospodarczego. Szczegółowe informacje przesyłamy na życzenie. Z naszym inspektorem ochrony danych można skontaktować się, pisząc na adres: Data Protection Officer, Information Security and Privacy (C/ISP), Robert Bosch GmbH, Postfach 30 02 20, 70442 Stuttgart, NIEMCY.

Mają Państwo prawo wyrazić w dowolnej chwili sprzeciw względem przetwarzania swoich danych osobowych na mocy art. 6 § 1, ust. 1 f RODO w związku z Państwa szczególną sytuacją oraz względem przetwarzania danych bezpośrednio w celach marketingowych. Aby skorzystać z przysługującego prawa, prosimy napisać do nas na adres **DPO@bosch.com**. Dalsze informacje można uzyskać po zeskanowaniu kodu QR



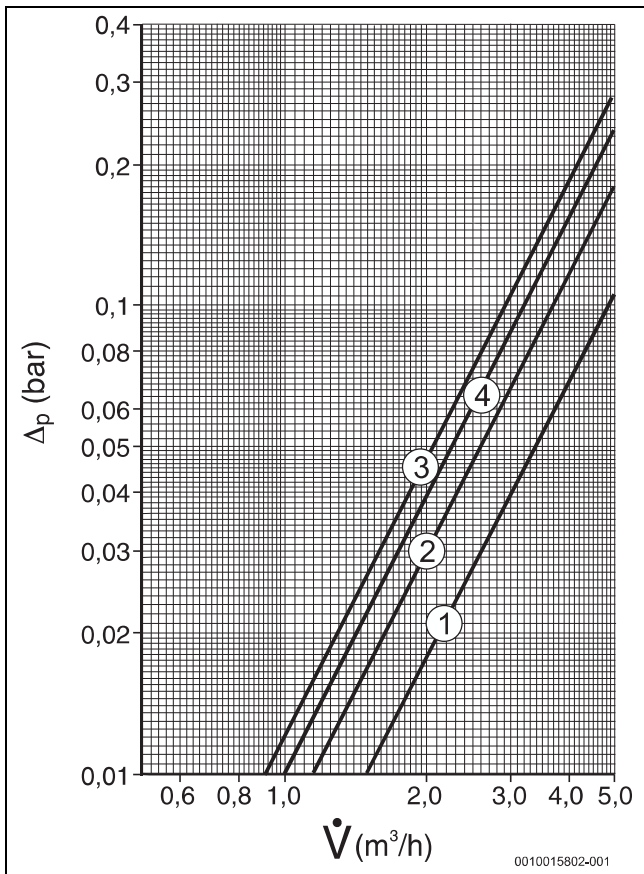
7



8

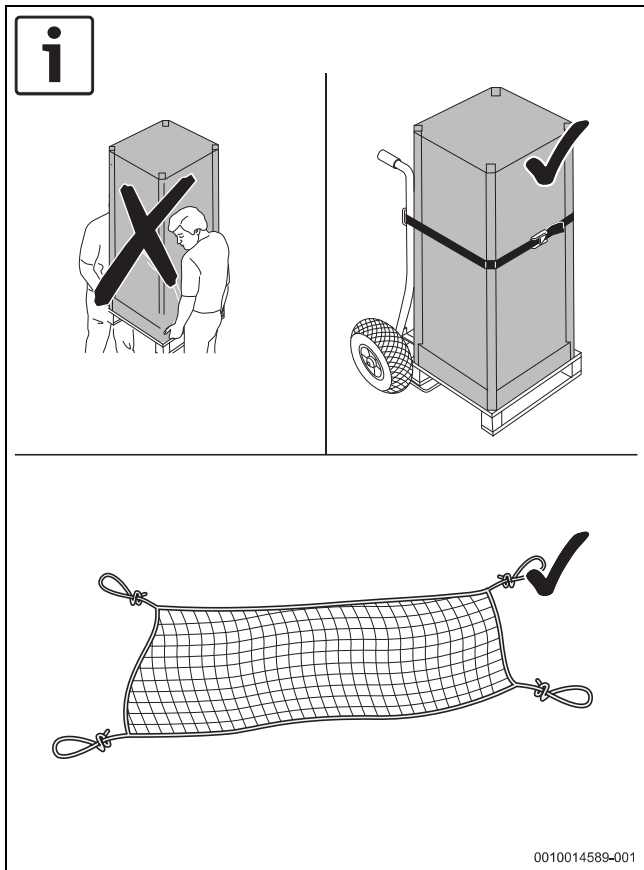
		WH 290 LP1	WH 370 LP1	WH 400 LP1	WH 450 LP1
A	mm	25	25	25	25
B	mm	55	55	55	55
C	mm	220	220	220	220
D	mm	544	665	1081	855
E	mm	644	791	1241	945
F	mm	784	964	1415	1189
G	mm	829	1009	1459	1234
H	mm	1226	1523	1811	1853
I	mm	1294	1591	1921	1921
J	mm	400	400	400	400
K	mm	700	700	700	700
L	kg	137	145	200	180
M	kg	414	497	633	579

67

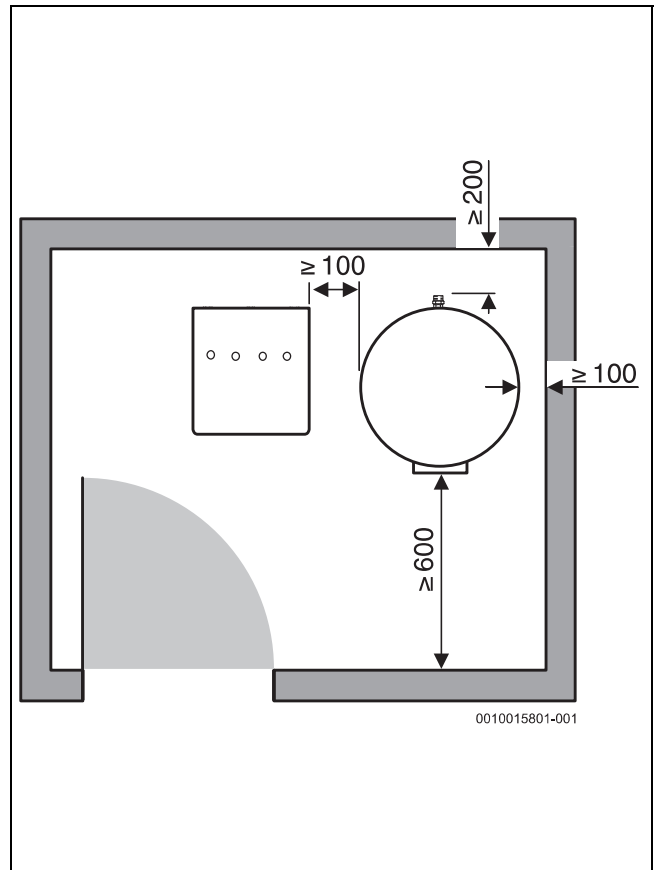


- [1] WH 290 LP1
- [2] WH 370 LP1
- [3] WH 400 LP1
- [4] WH 450 LP1

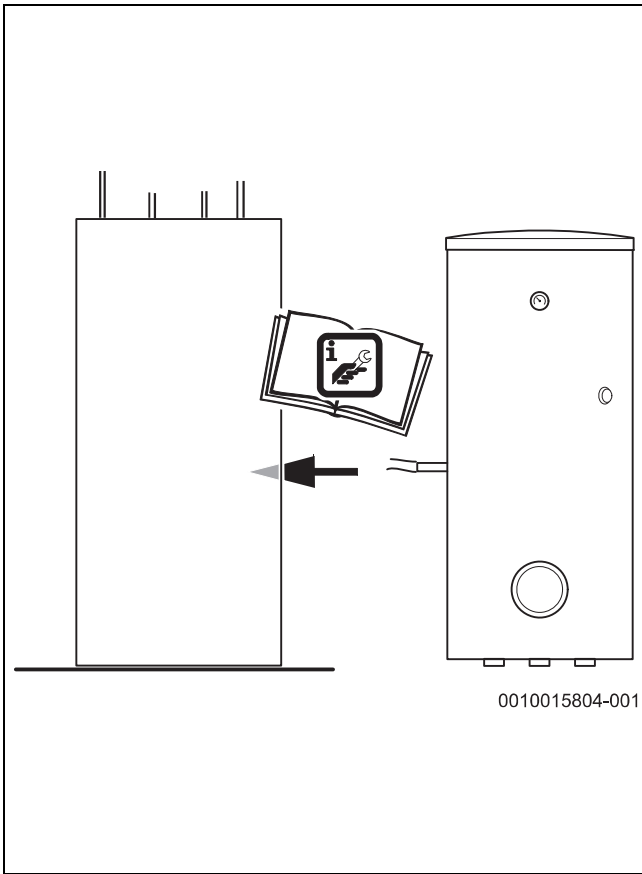
9



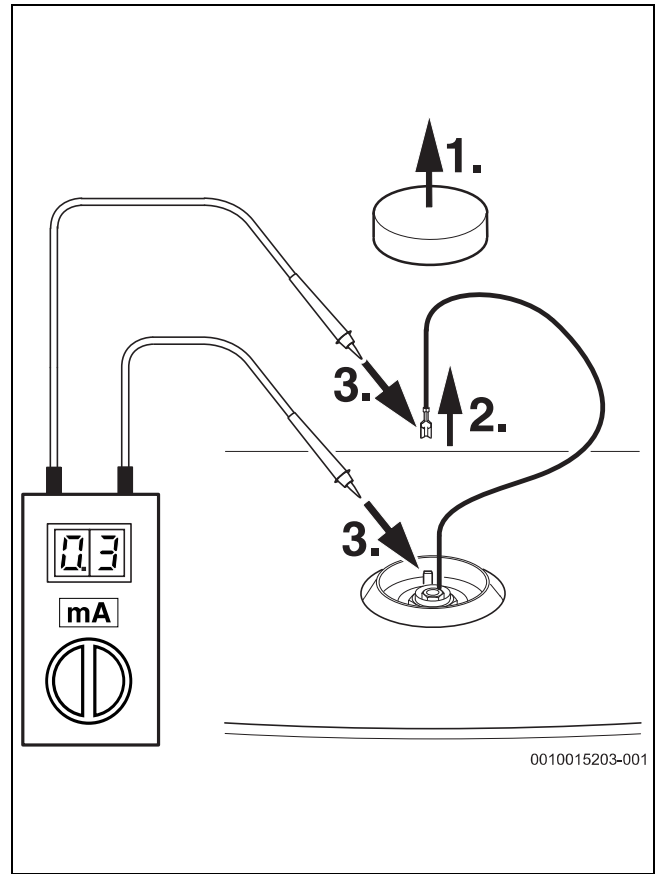
10



11



12



13

Bosch Thermotechnik GmbH
Junkersstrasse 20-24
D-73249 Wernau

www.bosch-thermotechnology.com