



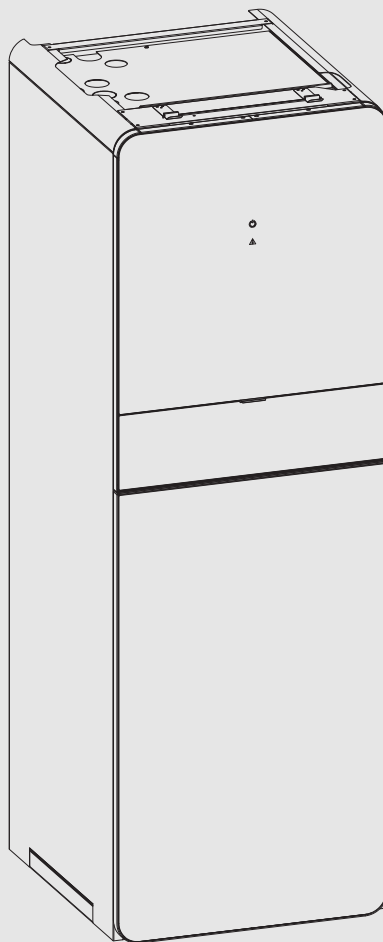
**BOSCH**

Instrukcja montażu

Jednostka wew. pompy ciepła woda-powietrze

**Compress 7000i AW AWM|AWMS**

AWM 9|17 | AWMS 9|17



6 720 820 060-00.11



## Spis treści

<b>1</b>	<b>Objaśnienie symboli i wskazówki dotyczące bezpieczeństwa</b>	<b>3</b>	9.1	EMS-BUS dla akcesoriów	22
1.1	Objaśnienie symboli	3	9.2	Podłączenia zewnętrzne	22
1.2	Ogólne zalecenia bezpieczeństwa	3	9.3	Ogranicznik temperatury bezpieczeństwa (STB)	22
<b>2</b>	<b>Przepisy</b>	<b>4</b>	9.4	Regulator pokojowy	22
2.1	Jakość wody	4	9.5	Kilka obiegów grzewczych (z modułem mieszacza)	22
<b>3</b>	<b>Opis produktu</b>	<b>5</b>	9.6	Pompa cyrkulacyjna PW2	22
3.1	Zakres dostawy	5	9.7	Instalacja z trybem chłodzenia	22
3.2	Informacje dot. jednostki wewnętrznej	5	9.8	Zamontować czujnik wilgotności	23
3.3	Deklaracja zgodności	5	9.9	Powstawanie kondensatu w trybie chłodzenia z konwektorami wentylatorowymi	23
3.4	Tabliczka znamionowa	5	9.10	Instalacja z solarnym wspomaganie ogrzewania (tylko AWMS)	23
3.5	Przegląd produktu	6	9.11	Instalacja z basenem	24
3.6	Wymiary i odległości minimalne	6	9.12	Instalacja z zasobnikiem buforowym	24
<b>4</b>	<b>Przygotowanie montażu</b>	<b>8</b>	9.13	Moduł IP	26
4.1	Montaż jednostki wewnętrznej	8	<b>10</b>	<b>Ochrona środowiska/utyliczacja</b>	<b>27</b>
4.2	Objętość minimalna i wykonanie instalacji grzewczej	8	10.1	Zużyty sprzęt elektryczny i elektroniczny	27
<b>5</b>	<b>Instalacja</b>	<b>8</b>	<b>11</b>	<b>Dane techniczne</b>	<b>28</b>
5.1	Transport i przechowywanie	8	11.1	Dane techniczne	28
5.2	Lista kontrolna	8	11.2	Rozwiązania systemowe	29
5.3	Wypakowanie	9	11.2.1	Objaśnienia do rozwiązań systemowych	29
5.4	Zdemontowanie płyt przednich	9	11.2.2	Zawor zwrotny w obiegu grzewczym	29
5.5	Demontaż pokrywy po stronie górnej RD	9	11.2.3	Obieg grzewczy ze zmieszaniem i bez zmieszania	30
5.6	Montaż	9	11.2.4	Obieg grzewczy bez zmieszania i ze zmieszaniem, z zasobnikiem buforowym	31
5.6.1	Montaż grupy bezpieczeństwa	9	11.2.5	Objaśnienie symboli	32
5.7	Przyłącze	10	11.3	Schemat połączeń	33
5.7.1	Izolacja	11	11.3.1	Schemat połączeń dla dogrzewacza elektrycznego 9 kW (prąd trójfazowy), wersja fabryczna	33
5.7.2	Podłączenie jednostki wewnętrznej do pompy ciepła	11	11.3.2	Schemat połączeń dla dogrzewacza elektrycznego 9 kW (prąd przemienny), wersja fabryczna	33
5.7.3	Podłączenie jednostki wewnętrznej do instalacji grzewczej i przewodu wody pitnej	11	11.3.3	Schemat połączeń dla dogrzewacza elektrycznego 9 kW (prąd trójfazowy), ODU 3N~	34
5.7.4	Pompa c.o. (PC1)	12	11.3.4	Zasilanie elektryczne jednostki wewnętrznej 9 kW (prąd trójfazowy) i pompy ciepła	35
5.7.5	Napełnienie pompy ciepła, jednostki wewnętrznej i instalacji grzewczej	12	11.3.5	Zasilanie elektryczne jednostki wewnętrznej 9 kW (prąd przemienny) i pompy ciepła	36
5.7.6	Podłączenie elektryczne	13	11.3.6	Schemat połączeń modułu instalacyjnego	37
<b>6</b>	<b>Uruchomienie</b>	<b>17</b>	11.3.7	Magistrala CAN-BUS i EMS – schemat	38
6.1	Odpowietrzenie pompy ciepła, jednostki wewnętrznej i instalacji grzewczej	17	11.3.8	Alternatywy podłączenia dla magistrali EMS	39
6.2	Ustawianie ciśnienia roboczego w instalacji grzewczej	18	11.3.9	Wartości pomiarowe czujników temperatury	40
6.3	Temperatury robocze	18	11.4	Protokół uruchomienia	41
6.4	Praca bez pompy ciepła (tryb pracy pojedynczej)	19			
6.5	Test działania	19			
6.5.1	Zabezpieczenie przed przegrzaniem (UHS)	19			
<b>7</b>	<b>Obsługa</b>	<b>20</b>			
7.1	Kontrolka stanu i kontrolka alarmowa	20			
<b>8</b>	<b>Konserwacja</b>	<b>20</b>			
8.1	Filtr cząsteczek	20			
8.2	Wymiana komponentów	21			
<b>9</b>	<b>Instalacja osprzętu dodatkowego</b>	<b>22</b>			

## 1 Objąsnienie symboli i wskazówki dotyczĄce bezpieczeŃstwa

### 1.1 Objąsnienie symboli

#### Wskazówki ostrzegawcze

We wskazówkach ostrzegawczych zastosowano hasła ostrzegawcze oznaczajĄce rodzaj i cięŜar gatunkowy następstw zaniechania działaŃ zmierzajĄcych do uniknięcia niebezpieczeŃstwa.

Zdefiniowane zostały następujĄce wyrazy ostrzegawcze uŹywane w niniejszym dokumencie:



#### **NIEBEZPIECZEŃSTWO:**

**NIEBEZPIECZEŃSTWO** oznacza powaŹne ryzyko wystąpienia obraŹeŃ ciała zagraŹajĄcych Źyciu.



#### **OSTRZEŹENIE:**

**OSTRZEŹENIE** oznacza moŹliwość wystąpienia cięŹkich obraŹeŃ ciała, a nawet zagroŹenie Źycia.



#### **OSTROŹNOŚĆ:**

**OSTROŹNOŚĆ** oznacza ryzyko wystąpienia obraŹeŃ ciała w stopniu lekkim lub Źrednim.

#### **WSKAZÓWKA:**

**WSKAZÓWKA** oznacza ryzyko wystąpienia szkód materialnych.

#### Ważne informacje



Ważne informacje, które nie zawierają ostrzeŹeŃ przed zagroŹeniami dotyczĄcymi osób lub mienia, oznaczono symbolem informacji przedstawionym obok.

#### Inne symbole

Symbol	Znaczenie
▶	CzynnoŃc
→	Odsyłacz do innych fragmentów dokumentu
•	Pozycja/wpis na liŃcie
–	Pozycja/wpis na liŃcie (2. poziom)

Tab. 1

### 1.2 Ogólne zalecenia bezpieczeŃstwa

#### **⚠ Wskazówki dla grupy docelowej**

Niniejsza instrukcja montaŹu adresowana jest do monterów instalacji gazowych i wodnych oraz urzĄdzeŃ grzewczych i elektrotechnicznych. Należy przestrzegać wskazówek zawartych we wszystkich instrukcjach. Ignorowanie tych wskazówek grozi szkodami materialnymi i urazami cielesnymi ze ŃmierciĄ włącznie.

- ▶ Przed rozpoczęciem montaŹu należy przeczytać instrukcje montaŹu (urzĄdzenia grzewczego, regulatora ogrzewania itp.).

- ▶ Postępować zgodnie ze wskazówkami dotyczĄcymi bezpieczeŃstwa oraz ostrzegawczymi.
- ▶ Należy przestrzegać krajowych i miejscowych przepisów oraz zasad i dyrektyw technicznych.
- ▶ Wykonane prace należy udokumentować.

#### **⚠ Zastosowanie zgodne z przeznaczeniem**

Produkt ten przeznaczony jest do zastosowania w zamkniętych instalacjach ogrzewczych w budynkach mieszkalnych.

Jakiegolwiek inne uŹytkowanie uważane jest za niezgodne z przeznaczeniem. Ewentualne szkody powstałe w wyniku takiego stosowania sĄ wyłączone z odpowiedzialności producenta.

#### **⚠ Montaż, uruchomienie i serwis**

Montaż, uruchomienie i konserwację urzĄdzenia należy zlecać tylko przeszkolonemu personelowi.

- ▶ Stosować tylko oryginalne części zamienne.

#### **⚠ Prace przy instalacji elektrycznej**

Prace przy instalacji elektrycznej mogą być wykonywane wyłącznie przez instalatorów posiadajĄcych odpowiednie uprawnienia.

Przed rozpoczęciem prac przy instalacji elektrycznej:

- ▶ Wyłączyć wszystkie fazy napięcia sieciowego i zabezpieczyć przed ponownym włączeniem.
- ▶ Potwierdzić, Źe instalacja jest odłączona od napięcia.
- ▶ Stosować się również do schematów połączyŃ innych części instalacji.

#### **⚠ Odbiór przez uŹytkownika**

W trakcie odbioru należy udzielić uŹytkownikowi informacji na temat obsługi i warunków eksploatacji instalacji ogrzewczej.

- ▶ Należy objaŃnić mu sposób obsługi, podkreŃlajĄc w szczególności znaczenie wszelkich Ńrodków bezpieczeŃstwa.
- ▶ Zwrócić uwagę na fakt, Źe prace zwiĄzane z przebudowĄ lub naprawami mogą być wykonywane wyłącznie przez firmę specjalistyczną posiadajĄcĄ odpowiednie uprawnienia.
- ▶ Zwrócić uwagę na konieczność wykonywania przeglĄdów i konserwacji celem zapewnienia bezpieczeŃstwa eksploatacji i wyeliminowania jej uciĄŹliwoŃci dla Ńrodowiska.
- ▶ Przekazać uŹytkownikowi instrukcje montaŹu i konserwacji do przechowywania.

## 2 Przepisy

To jest oryginalna instrukcja. Dokonywanie wszelkich tłumaczeń bez zgody producenta jest niedozwolone.

Należy przestrzegać następujących wytycznych i przepisów:

- Lokalne wymagania i przepisy właściwego dostawcy energii oraz odpowiednie przepisy specjalne
- Krajowe przepisy budowlane
- **Rozporządzenie w sprawie niektórych fluorowanych gazów cieplarnianych**
- **EN 50160** (Parametry napięcia zasilającego w publicznych sieciach elektroenergetycznych)
- **EN 12828** (Instalacje grzewcze w budynkach - projektowanie instalacji grzewczych i instalacji ciepłej wody użytkowej)
- **EN 1717** (Ochrona przed wtórnym zanieczyszczeniem wody w instalacjach wodociągowych)

**W Polsce** przestrzegać wymagań zawartych w Rozporządzeniu Ministra Infrastruktury z dnia 12 kwietnia 2002 r. w sprawie warunków technicznych jakim powinny odpowiadać budynki i ich usytuowanie (Dz.U. z 2002 r. Nr 75 Poz. 690 wraz z późniejszymi zmianami) oraz w Rozporządzeniu Ministra Spraw Wewnętrznych i Administracji z dnia 7 czerwca 2010 r. (Dz.U. z 2010 r. Nr 109 Poz. 719).

### 2.1 Jakość wody

#### Jakość wody w instalacji grzewczej

Pompy ciepła pracują z niższymi temperaturami niż inne instalacje ogrzewcze, w związku z czym odgazowywanie termiczne jest mniej efektywne, a resztkowa zawartość tlenu jest zawsze wyższa niż w przypadku elektrycznych/olejowych/gazowych instalacji ogrzewczych. Wskutek tego instalacja ogrzewcza jest bardziej podatna na korozję w przypadku, gdy woda zawiera substancje agresywne.

W przypadku instalacji ogrzewczych, w których woda musi być regularnie uzupełniana, lub z których pobrane próbki wody grzewczej nie są wystarczająco czyste, przed instalacją pompy ciepła należy podjąć odpowiednie działania, np. zamontować dodatkowe filtry magnetyczne i odpowietrzniki.

W razie potrzeby do ochrony pompy ciepła wymagany jest wymiennik ciepła, o ile zadane wartości graniczne nie są osiągnięte.

**Stosować wyłącznie dodatki podwyższające pH i utrzymywać czystość wody.**

Jakość wody	Wartości graniczne dla instalacji grzewczej
Twardość	<3 °dH
Zawartość tlenu	<1 mg/l
Dwutlenek węgla, CO <sub>2</sub>	<1 mg/l
Jony chlorkowe, Cl <sup>-</sup>	<250 mg/l
Siarczan, SO <sub>4</sub>	<100 mg/l
Przewodność	<350 μS/cm
pH	7,5 – 9

Tab. 2 Jakość wody w instalacji grzewczej

#### Właściwości wody wodociągowej

Zintegrowany podgrzewacz pojemnościowy c.w.u. jest przeznaczony do podgrzewania i magazynowania wody pitnej. Przestrzegać krajowych przepisów, norm i wytycznych dotyczących wody pitnej. Właściwości wody w zbiorniku muszą spełniać warunki ramowe dyrektywy 98/83/WE.

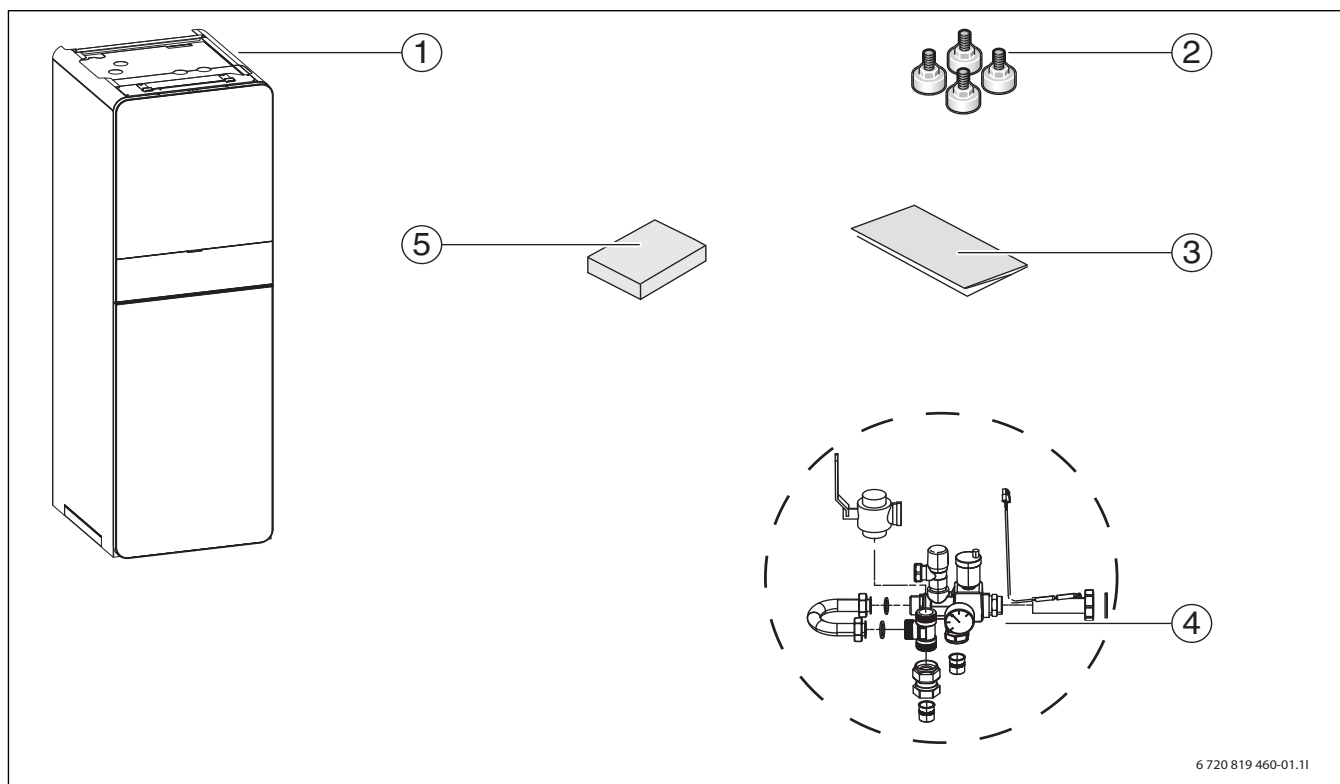
Konieczne jest przestrzeganie następujących wartości granicznych:

Jakość wody	Jednostka	Wartość
Przewodność	μS/cm	<= 2500
pH	-	≥ 6,5... ≤ 9,5
Chlorki	ppm	<= 250
Siarczany	ppm	<= 250

Tab. 3 Właściwości wody wodociągowej

### 3 Opis produktu

#### 3.1 Zakres dostawy



Rys. 1 Zakres dostawy

- [1] Jednostka wewnętrzna
- [2] Nóżki poziomujące
- [3] Dokumentacja
- [4] Poszczególne elementy grupy bezpieczeństwa
- [5] Czujnik temperatury zewnętrznej

#### 3.4 Tabliczka znamionowa

Tabliczka znamionowa jednostki wewnętrznej znajduje się na górnej osłonie. Zawiera ona następujące dane: moc, numer artykułu i numer seryjny oraz data produkcji urządzenia.

#### 3.2 Informacje dot. jednostki wewnętrznej

Jednostki wewnętrzne AWM i AWMS przeznaczone są do podłączenia do pomp ciepła CS7000iAW.

AWM i AWMS917 posiadają zintegrowany dogrzewacz elektryczny.

AWMS posiada zintegrowaną węzownicę solarną.


Możliwe kombinacje:

AWM/AWMS	CS7000iAW
9	5
9	7
9	9
17	13
17	17

Tab. 4 Możliwości kombinacji

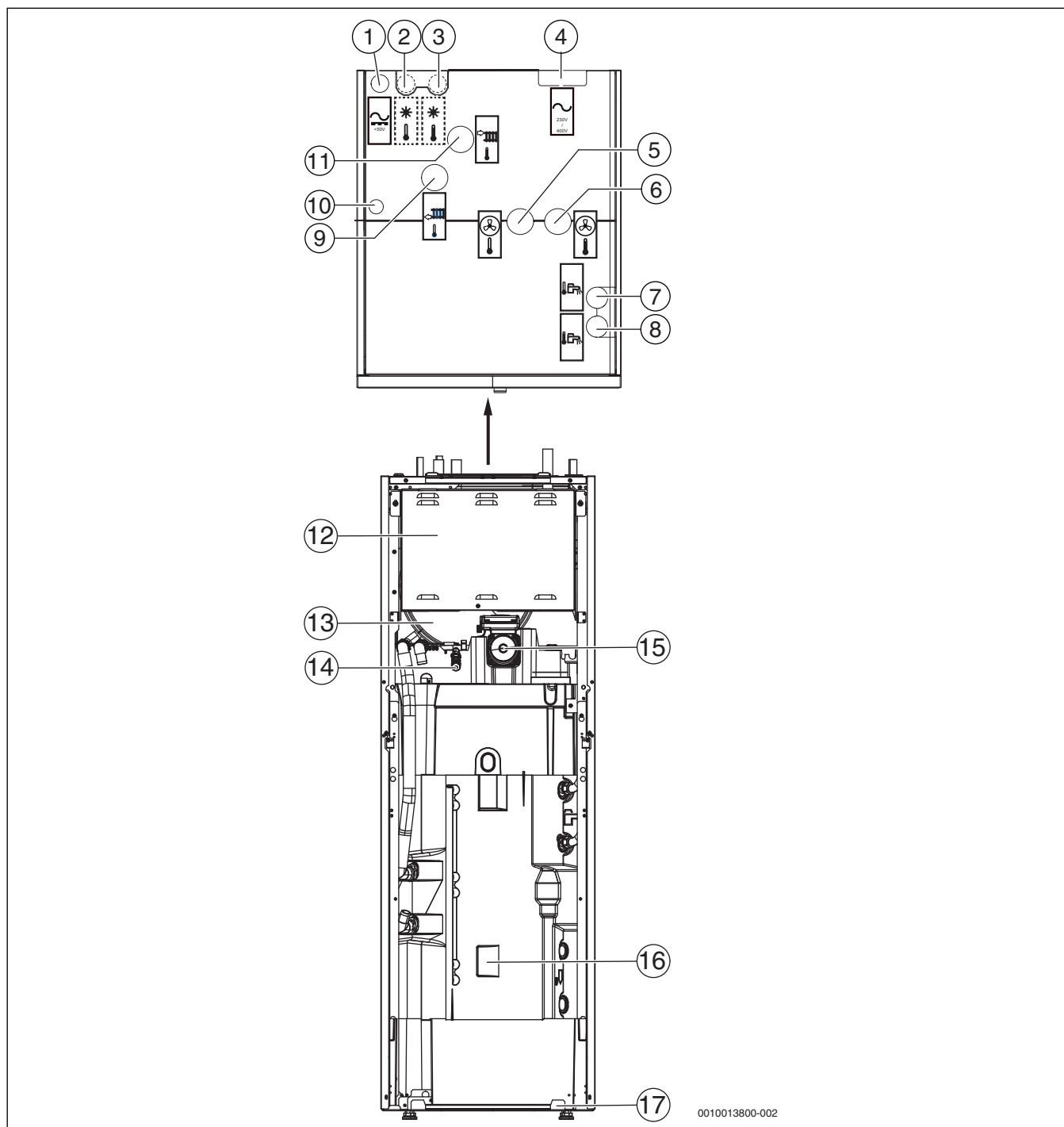
#### 3.3 Deklaracja zgodności

Konstrukcja i charakterystyka robocza tego wyrobu spełniają wymagania europejskie i krajowe.

 Oznakowanie CE wskazuje na zgodność produktu z wszelkimi obowiązującymi przepisami prawnymi UE, przewidującymi umieszczenie oznakowania CE na produkcie.

Pełny tekst deklaracji zgodności UE dostępny jest w internecie: [www.junkers.pl](http://www.junkers.pl).

### 3.5 Przegląd produktu



Rys. 2 Przegląd produktu, widok z przodu i z tyłu

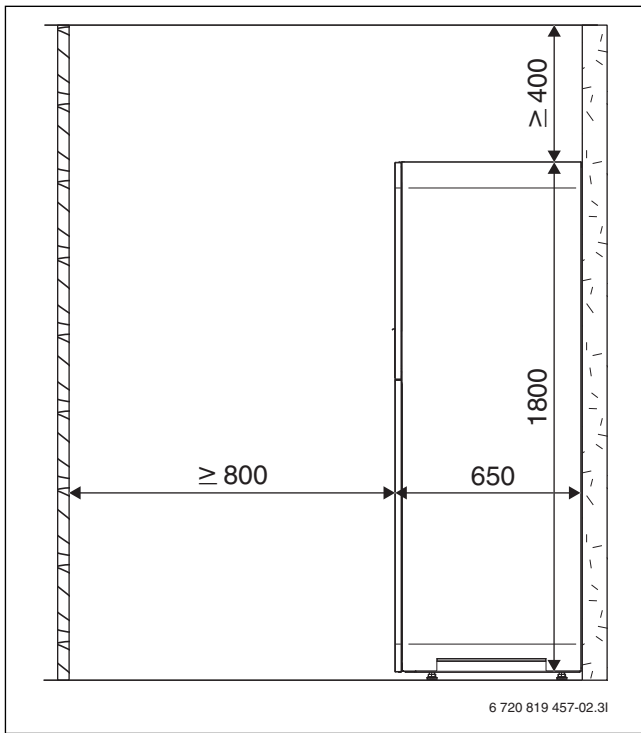
- [1] Kanał kablowy dla magistrali CAN-BUS i czujnika
- [2] Powrót do systemu solarnego (tylko w AWMS)
- [3] Zasilanie z systemu solarnego (tylko w AWMS)
- [4] Kanał kablowy dla przyłącza elektrycznego
- [5] Wyjście czynnika ciepła (do pompy ciepła)
- [6] Wejście czynnika ciepła (z pompy ciepła)
- [7] Przyłącze wody zimnej
- [8] Przyłącze ciepłej wody
- [9] Powrót z instalacji ogrzewczej
- [10] Przepust kablowy do modułu IP
- [11] Zasilanie do instalacji ogrzewczej
- [12] Skrzynka rozdzielcza
- [13] Naczynie wzbiorcze
- [14] Zawór odpowietrzający ręcznyVA0
- [15] Pompa c.o.PCO

- [16] Położenie czujnika temperatury TW1 i ew. TS2 (osprzęt dodatkowy AWMS)
- [17] Wąż spustowy

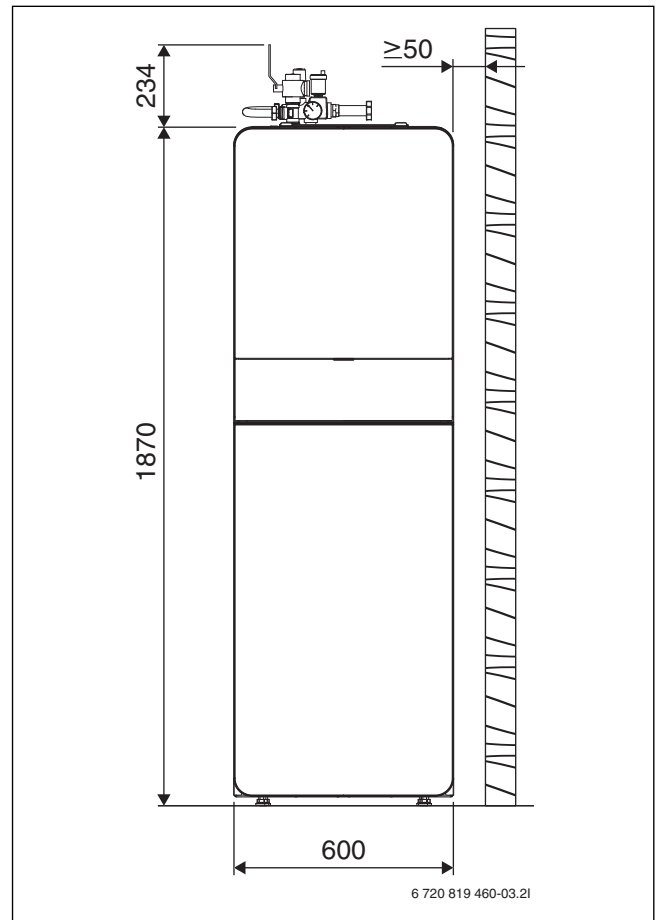
### 3.6 Wymiary i odległości minimalne



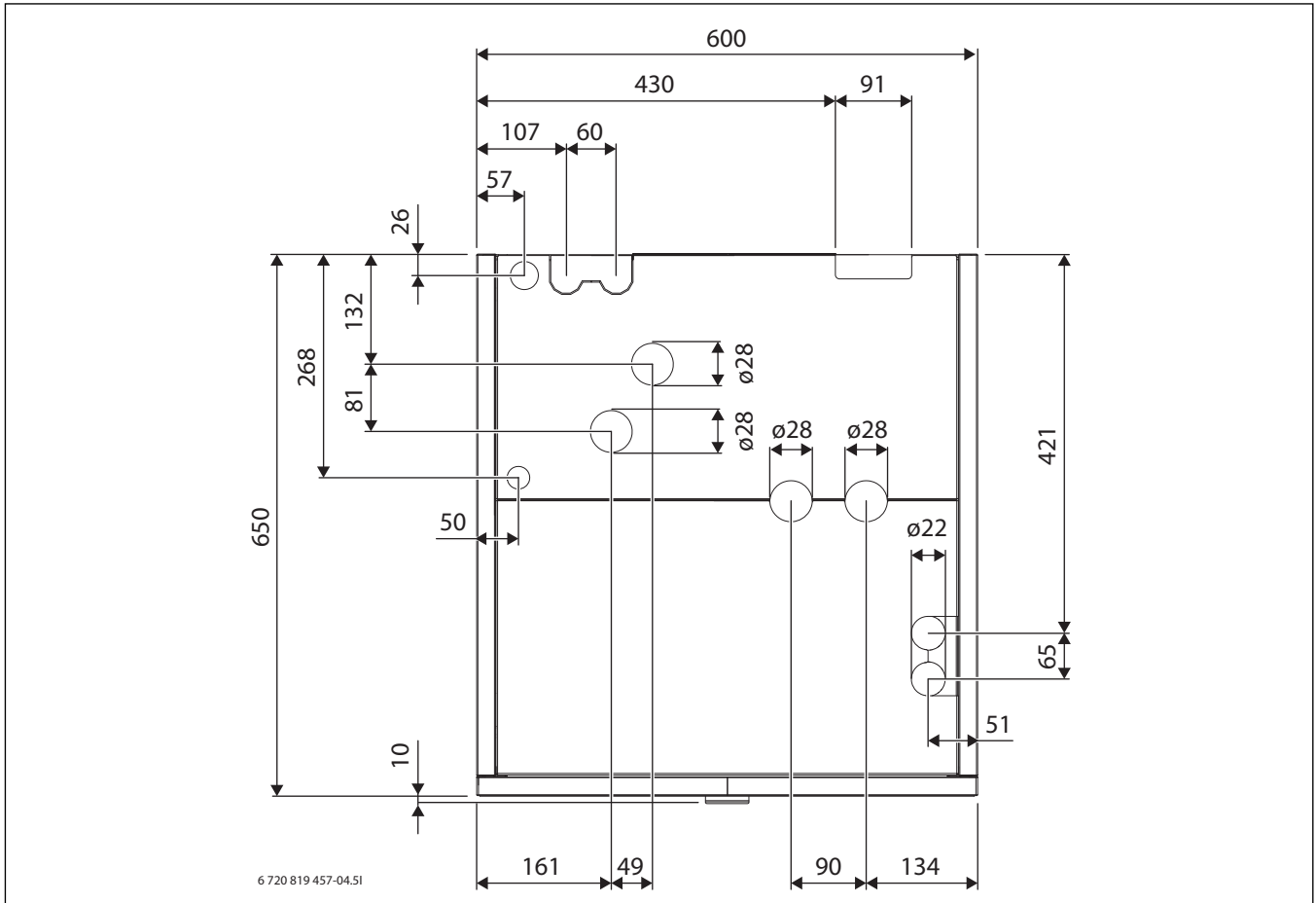
Pomiędzy ścianami bocznymi jednostki wewnętrznej a innymi stałymi instalacjami (ścianami, umywalkami itp.) wymagane jest zachowanie odstępu minimalnego wynoszącego 50 mm. Jednostkę najlepiej ustawić przed ścianą zewnętrzną lub izolowaną ścianą działową.



Rys. 3 Minimalny odstęp (mm)



Rys. 4 Wymiary (mm)



Rys. 5 Wymiary przyłączy, widok z góry

## 4 Przygotowanie montażu

- ▶ Poprowadzić rury przyłączeniowe instalacji grzewczej oraz wody zimnej/ciepłej aż do miejsca montażu jednostki wewnętrznej.
- ▶ Zamontować dołączone nożki poziomujące i wypoziomować jednostkę wewnętrzną.

### 4.1 Montaż jednostki wewnętrznej

- Jednostka wewnętrzna jest ustawiana w budynku. Rury łączące pompę ciepła z jednostką wewnętrzną powinny być możliwie najkrótsze. Należy stosować rury izolowane.
- Pomieszczenie zainstalowania jednostki wewnętrznej musi posiadać odpływ.

### 4.2 Objętość minimalna i wykonanie instalacji grzewczej



Aby zagwarantować działanie pompy ciepła oraz uniknąć nadmiernej liczby cykli uruchomienia/zatrzymania, niepełnego odszraniania i niepotrzebnych alarmów, w instalacji musi być dana możliwość skumulowania wystarczającej ilości energii. Energia ta kumulowana jest z jednej strony w wodzie znajdującej się w instalacji grzewczej, a z drugiej strony w komponentach instalacji (grzejnikach) jak również w podłodze betonowej (ogrzewaniu podłogowym).

Ponieważ wymagania w stosunku do różnych instalacji pomp ciepła i instalacji grzewczych znacznie się różnią, zasadniczo nie podaje się minimalnej pojemności wody w litrach. Poza tym pojemność instalacji uznawana jest za wystarczającą, gdy spełnione są określone warunki.

#### Ogrzewanie podłogowe bez zasobnika buforowego

W największym pomieszczeniu (pomieszczeniu wiodącym) zamiast termostatu powinien być zainstalowany regulator pokojowy. Małe powierzchnie podłogi mogą prowadzić do tego, że podczas końcowej fazy procesu rozmrażania aktywowany zostanie dogrzewacz.

- $\geq 6 \text{ m}^2$  powierzchni podłogi konieczne dla pompy ciepła 5 – 9
- $\geq 22 \text{ m}^2$  powierzchni podłogi konieczne dla pompy ciepła 13 – 17

Celem maksymalnego zaoszczędzenia energii oraz aby uniknąć pracy dogrzewacza, zaleca się następującą konfigurację:

- $\geq 30 \text{ m}^2$  powierzchni podłogi dla pompy ciepła 5 – 9
- $\geq 100 \text{ m}^2$  powierzchni podłogi dla pompy ciepła 13 – 17

#### Instalacja z grzejnikami bez zaworu mieszającego i zasobnika buforowego

Jeżeli instalacja posiada tylko kilka grzejników, to istnieje możliwość, że podczas końcowej fazy procesu rozmrażania aktywowany zostanie dogrzewacz. Termostaty grzejników muszą być całkowicie otwarte.

- $\geq 1$  grzejnik 500 W konieczny dla pompy ciepła 5 – 9
- $\geq 4$  grzejniki po ok. 500 W każdy konieczne dla pompy ciepła 13 – 17

Celem maksymalnego zaoszczędzenia energii oraz aby uniknąć pracy dogrzewacza, zaleca się następującą konfigurację:

- $\geq 4$  grzejniki 500 W dla pompy ciepła 5 – 9

#### Instalacja grzewcza z ogrzewaniem podłogowym i grzejnikami w oddzielnych obiegach grzewczych bez zasobnika buforowego

W największym pomieszczeniu (pomieszczeniu wiodącym) zamiast termostatu powinien być zainstalowany regulator pokojowy. Małe powierzchnie podłogi lub nieliczne grzejniki w instalacji mogą prowadzić do tego, że podczas końcowej fazy procesu rozmrażania aktywowany zostanie dogrzewacz.

- $\geq 1$  grzejnik 500 W konieczny dla pompy ciepła 5 – 9
- $\geq 4$  grzejniki po ok. 500 W każdy konieczne dla pompy ciepła 13 – 17

Dla obiegu grzewczego podłogi nie jest wymagana minimalna powierzchnia podłogi, jednak aby uniknąć potrzeby korzystania z dogrzewacza i osiągnąć optymalną oszczędność energii, konieczne jest otwarcie przynajmniej częściowo dalszych termostatów lub kilku zaworów ogrzewania podłogowego.

#### Tylko obiegi grzewcze z zaworem mieszającym

W instalacjach grzewczych składających się tylko obwodu z zaworem mieszającym konieczny jest zasobnik buforowy.

- Wymagana objętość dla pompy ciepła 5 – 9 =  $\geq 50$  litrów.
- Wymagana objętość dla pompy ciepła 13 – 17 =  $\geq 100$  litrów.

#### Tylko konwektory wentylatorowe

W celu przeciwdziałania aktywowaniu podczas końcowej fazy procesu rozmrażania dogrzewacza, konieczny jest zasobnik buforowy o pojemności  $\geq 10$  l.

## 5 Instalacja

### 5.1 Transport i przechowywanie

Jednostkę wewnętrzną należy zawsze transportować i przechowywać w pozycji stojącej. W razie potrzeby można ją jednak na pewien czas przechylić.

Jednostki wewnętrznej nie należy transportować ani przechowywać w temperaturze poniżej  $-10^\circ\text{C}$ .

### 5.2 Lista kontrolna



Każda instalacja jest inna. Poniższa lista kontrolna zawiera ogólny opis zalecanych czynności montażowych.

1. Zamontować grupę bezpieczeństwa na jednostce wewnętrznej.
2. Zamontować zawór wlewowy.
3. Zamontować węże wody odpływowej.
4. Podłączyć pompę ciepła do jednostki wewnętrznej.
5. Podłączyć jednostkę wewnętrzną do instalacji grzewczej.
6. Podłączyć przewód wody pitnej poprzez zawór bezpieczeństwa do jednostki wewnętrznej.
7. Zamontować czujnik temperatury zewnętrznej i ew. regulator pokojowy.
8. Przestrzegać przyporządkowania czujnika temperatury zasilania TO: albo w grupie bezpieczeństwa albo też w zasobniku buforowym, jeżeli obecny.
9. Podłączyć przewód CAN-BUS do pompy ciepła i jednostki wewnętrznej.
10. Zamontować ewentualny osprzęt (moduł solarny, moduł basenowy itd.).
11. W razie potrzeby podłączyć do osprzętu przewód EMS-BUS.
12. Napełnić i odpowietrzyć podgrzewacz pojemnościowy c.w.u.
13. Napełnić i odpowietrzyć ogrzewanie.
14. Podłączyć instalację elektrycznie.
15. Uruchomić instalację grzewczą. W tym celu wprowadzić wymagane ustawienia na module obsługi (→Instrukcja modułu obsługowego).
16. Po uruchomieniu należy odpowietrzyć całą instalację grzewczą.
17. Upewnić się, że wszystkie czujniki wskazują dopuszczalne wartości.
18. Sprawdzić filtr i w razie potrzeby wyczyścić.
19. Skontrolować sposób działania instalacji grzewczej.



### 5.3 Wypakowanie

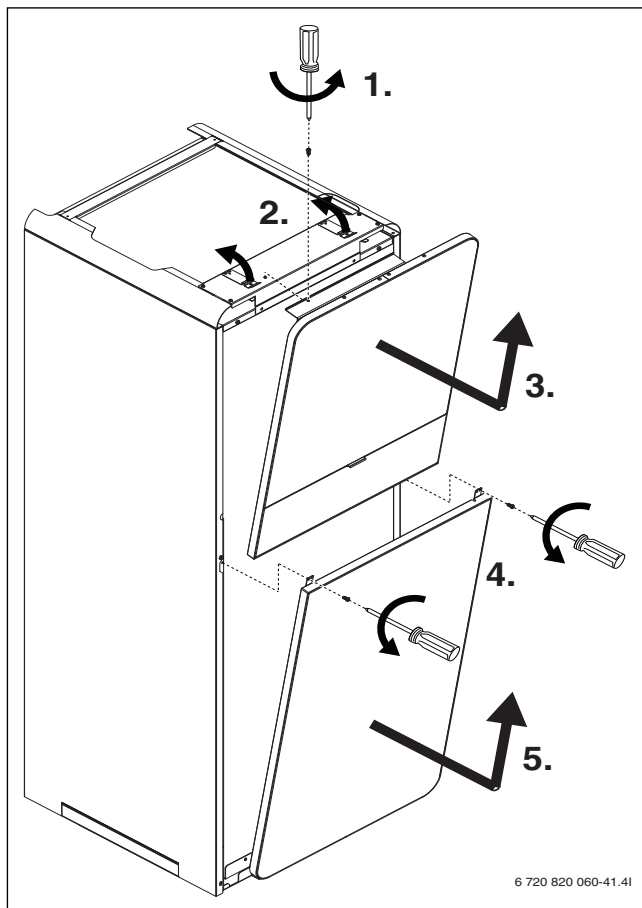
- ▶ Zutilizować opakowanie zgodnie z podaną na nim instrukcją.
- ▶ Wyjąć dołączony osprzęt.
- ▶ Sprawdzić kompletność zakresu dostawy.

### 5.4 Zdemontowanie płyt przednich

**WSKAZÓWKA:**

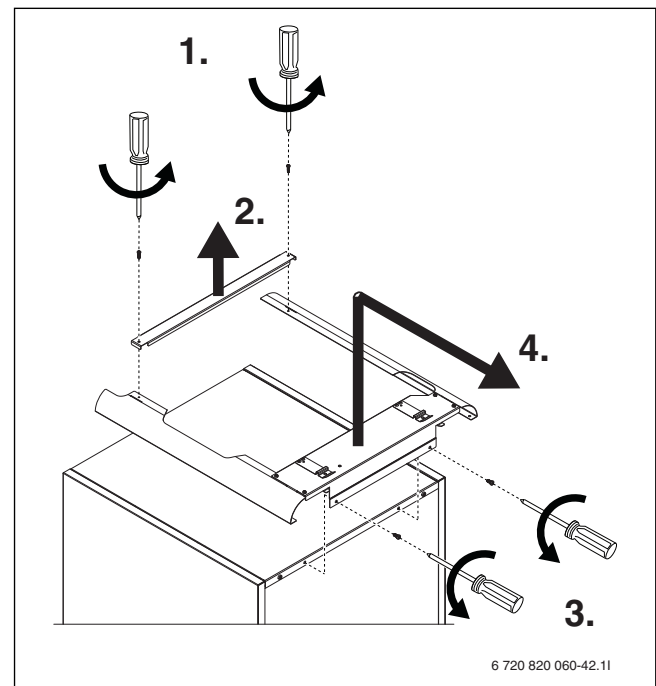
Przewód EMS-BUS do modułu obsługowego zamocowany jest po górnej stronie płyty przedniej.

- ▶ Przy zdejmowaniu górnej płyty przedniej nie ciągnąć za przewód EMS-BUS.



Rys. 6 Zdemontowanie płyt przednich

### 5.5 Demontaż pokrywy po stronie górnej RD



Rys. 7 Demontaż pokrywy po stronie górnej RD

### 5.6 Montaż

#### 5.6.1 Montaż grupy bezpieczeństwa

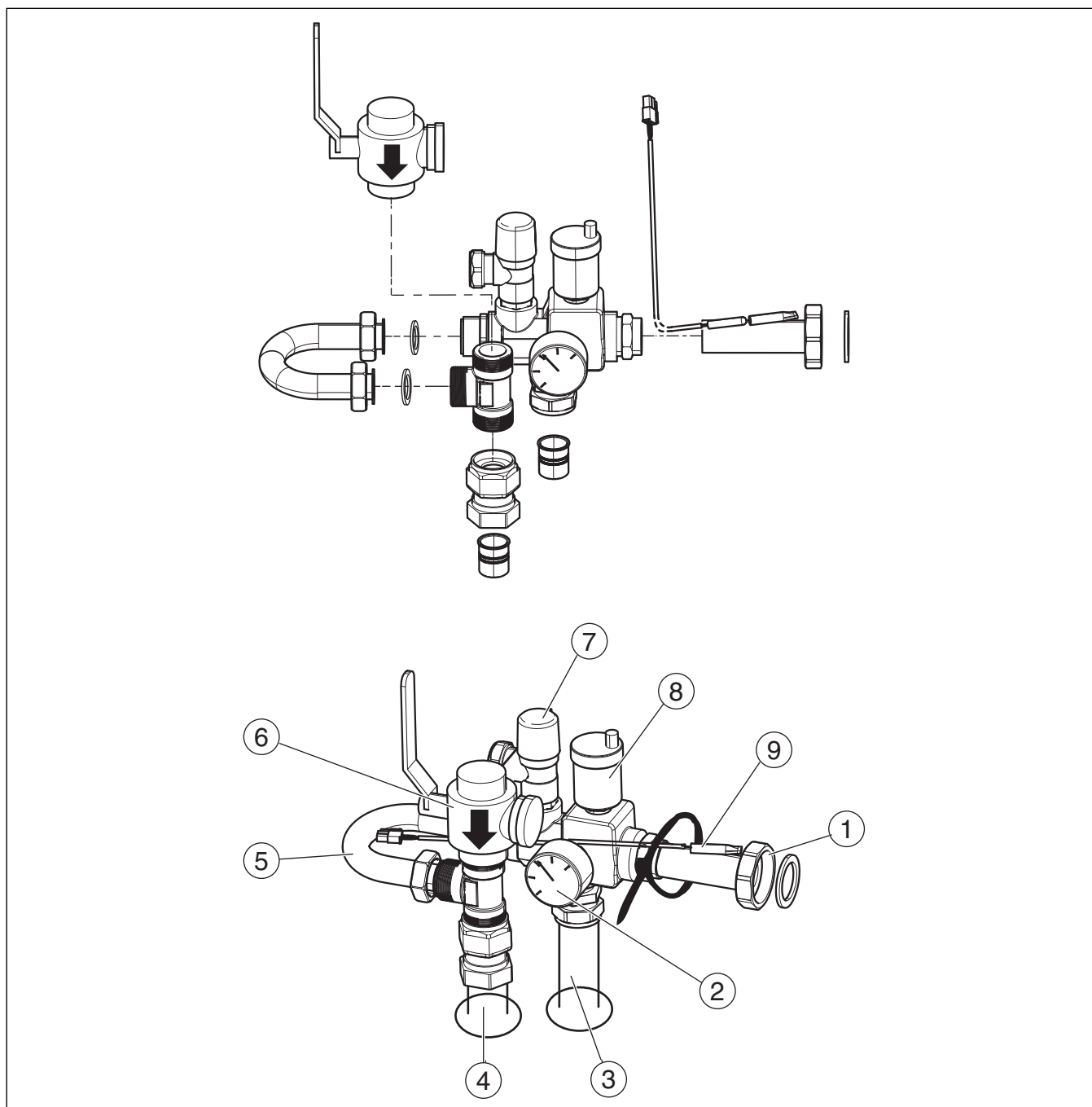
Montaż grupy bezpieczeństwa:

1. Zamontować filtr cząsteczek [SC1] na trójniku.
2. Zamontować pozostałe elementy, nie dokręcać jednakże nakrętek na przewodzie obejściowym.
3. Wprowadzić czujnik temperatury zasilania [T0] do tulei w rurze, zamocować czujnik opaską kablową.
4. Zamontować grupę bezpieczeństwa na jednostce wewnętrznej.
5. Dokręcić nakrętki na przewodzie obejściowym.



Jeśli z powodu braku miejsca nie jest możliwy montaż grupy bezpieczeństwa bezpośrednio na przyłączach jednostki wewnętrznej:

- ▶ Przedłużyć przyłącza o maksymalnie 50 cm.
- ▶ Nie wyginać przyłączy w dół.
- ▶ Filtr cząsteczek można zamontować na kolanie po stronie lewej.
- ▶ Pomiedzy grupą bezpieczeństwa a pompą obiegową można zamontować kolana.



Rys. 8 Grupa bezpieczeństwa

- [1] Przyłącze pompy c.o. (PC1), nakrętka śrubunkowa G1 ½(40R)
- [2] Manometr GC1
- [3] Zasilanie instalacji grzewczej
- [4] Powrót z instalacji grzewczej
- [5] Obejście
- [6] Filtr cząsteczek SC1, przyłącze G1, gwint wewnętrzny
- [7] Zawór bezpieczeństwa FC1
- [8] Automatyczny zawór odpowietrzający VL1
- [9] Czujnik temperatury zasilania T0

## 5.7 Przyłącze

### WSKAZÓWKA:

#### Uszkodzenie instalacji przez pozostałości w przewodach rurowych!

Substancje stałe, kawałki metalu/tworzyw sztucznych, resztki pakowań konopnych/taśm uszczelniających do gwintów i podobne materiały mogą osadzać się w pompach, zaworach i wymiennikach ciepła.

- ▶ Nie należy dopuścić do przenikania ciał obcych do systemu rurowego.
- ▶ Rur i ich połączeń nie należy kłaść bezpośrednio na podłozie.
- ▶ Podczas gratowania należy zwracać uwagę, aby opiłki nie pozostały w rurze.
- ▶ Przed podłączeniem pompy ciepła i jednostki wewnętrznej należy przepłukać system przewodów rurowych w celu usunięcia z niego ciał obcych.

### 5.7.1 Izolacja

**WSKAZÓWKI:**

**Szkody materialne spowodowane przez działanie mrozu!**

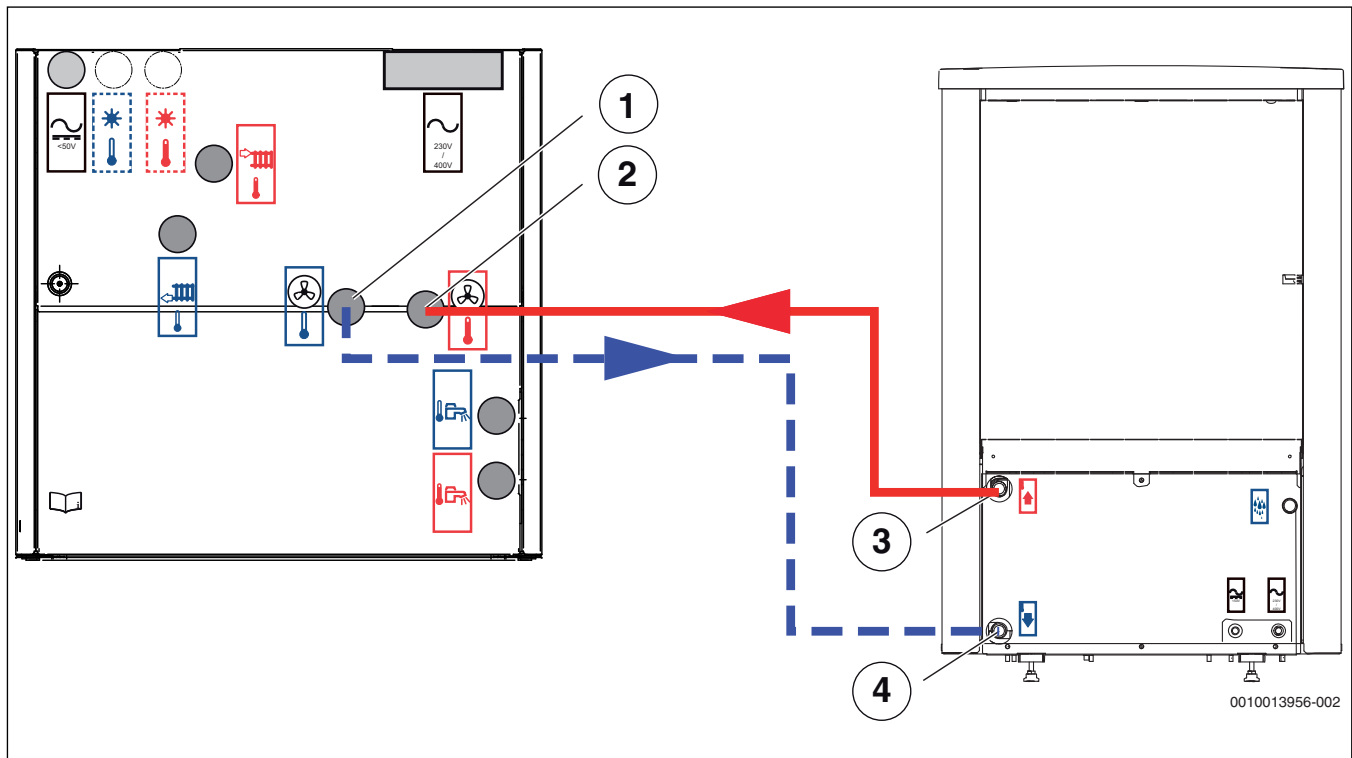
W razie awarii zasilania woda w przewodach rurowych może zamarznąć.

- ▶ Na zewnątrz należy stosować izolację przewodów rurowych, której grubość wynosi co najmniej 19 mm.
- ▶ W budynkach należy stosować izolację przewodów rurowych, której grubość wynosi co najmniej 12 mm. Jest to istotne również dla bezpiecznego, wydajnego trybu przygotowania c.w.u.

Wszystkie przewody grzewcze muszą zostać zaopatrzone w odpowiednią izolację cieplną zgodnie z obowiązującymi przepisami. W przypadku trybu chłodzenia wszystkie przyłącza i przewody muszą być izolowane zgodnie z obowiązującymi normami, aby przeciwdziałać kondensacji.

### 5.7.2 Podłączenie jednostki wewnętrznej do pompy ciepła

- ▶ Wymiary przewodów rurowych dostosować zgodnie z danymi w instrukcji montażu dla pompy ciepła.
- ▶ Zasilanie pompy ciepła podłączyć do wejścia czynnika ciepła.
- ▶ Przewód powrotny pompy ciepła podłączyć do wyjścia czynnika ciepła.



- |  |   |
|--|---|
| <p>[1] Wyjście czynnika ciepła (do pompy ciepła)</p> <p>[2] Wejście czynnika ciepła (z pompy ciepła)</p> <p>[3] Zasilanie z pompy ciepła</p> <p>[4] Powrót do pompy ciepła</p> | <p>2. Węże spustowe zaworów bezpieczeństwa i odprowadzania kondensatu poprowadzić do zabezpieczonego przed mrozem odpływu.</p> <p>3. Podłączyć pompę c.o.</p> <p>4. Podłączyć zasilanie instalacji ogrzewczej do pompy.</p> <p>5. Podłączyć powrót instalacji ogrzewczej do filtra cząsteczek [SC1].</p> <p>6. Podłączyć wodę zimną.</p> <p>7. Podłączyć c.w.u.</p> |
|--|---|

### 5.7.3 Podłączenie jednostki wewnętrznej do instalacji ogrzewczej i przewodu wody pitnej

**WSKAZÓWKI:**

**Uszkodzenie instalacji wskutek podciśnienia w podgrzewaczu pojemnościowym c.w.u.!**

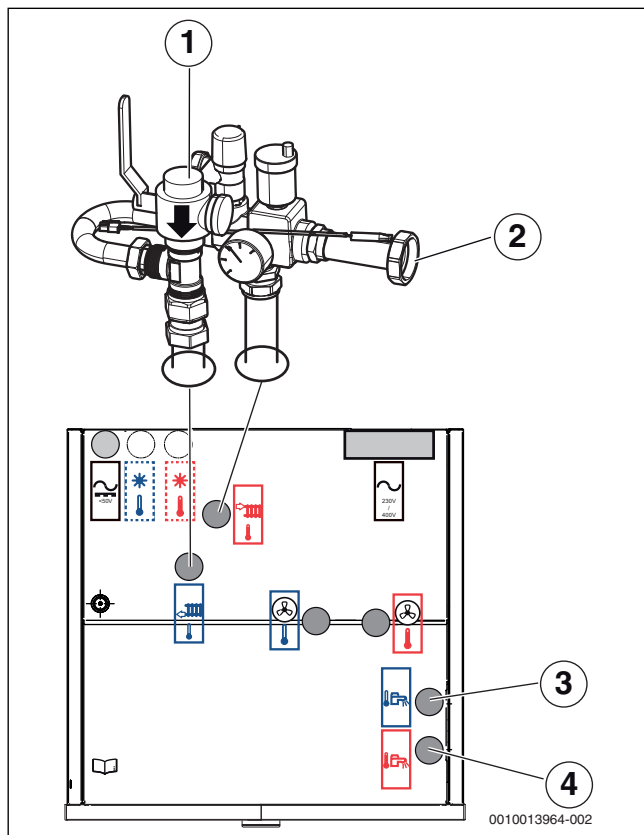
W przypadku przekroczenia różnicy wysokości  $\geq 8$  metrów między króćcem wypływu ciepłej wody a miejscem odpływu, może wystąpić podciśnienie powodujące odkształcenia podgrzewacza.

- ▶ Unikać różnicy wysokości  $\geq 8$  metrów między króćcem wypływu ciepłej wody a miejscem odpływu.
- ▶ Jeśli różnica ciśnień wynosi  $\geq 8$  metrów między króćcem wypływu ciepłej wody a miejscem odpływu, wówczas należy zainstalować zawór przeciwróżniowy.



W obiegu c.w.u. należy zamontować zawór bezpieczeństwa, zawór zwrotny i zawór napełniający (nie wchodzi w zakres dostawy).

1. Zamontować zawór bezpieczeństwa i zawór napełniający z zaworem zwrotnym w przewodzie wody zimnej.



Rys. 9 Przyłącza jednostki wewnętrznej do instalacji ogrzewczej i c.w.u.

- [1] Filtr cząsteczek SC1
- [2] Przyłącze pompy c.o. PC1
- [3] Przyłącze wody zimnej
- [4] Przyłącze ciepłej wody

#### 5.7.4 Pompa c.o. (PC1)

##### WSKAZÓWKA:

##### Szkody materialne spowodowane przez odkształcenie!

Rura przyłączeniowa pompy w grupie bezpieczeństwa może ulec odkształceniu, jeśli przez długi czas będzie poddana wysokiemu obciążeniu.

- Użyć odpowiednich zawieszek dla rur grzewczych i pompy, aby odciążyć przyłącze na grupie bezpieczeństwa.



Pompę PC1 należy zawsze podłączać zgodnie ze schematem połączeń elektrycznych do modułu instalacyjnego jednostki wewnętrznej.



Maksymalne obciążenie na wyjściu przekątnym pompy PC1: 2 A,  $\cos\phi > 0,4$ . Przy wyższym obciążeniu montaż przekątnika pośredniczącego.

#### 5.7.5 Napełnienie pompy ciepła, jednostki wewnętrznej i instalacji ogrzewczej

##### WSKAZÓWKA:

##### Uszkodzenie instalacji w przypadku włączenia bez napełnienia wodą.

Włączenie bez napełnienia wodą może prowadzić do uszkodzenia instalacji.

- Napełnić podgrzewacz pojemnościowy c.w.u. i instalację ogrzewczą **przed** włączeniem instalacji ogrzewczej i wytworzyć prawidłowe ciśnienie.

##### WSKAZÓWKA:

##### Uszkodzenia jednostki wewnętrznej przy niepoprawnym odpowietrzeniu instalacji!

Dogrzewacz może się przegrzać lub zostać uszkodzony, jeżeli przed aktywowaniem nie został w całości odpowietrzony.

- Instalację przy napełnieniu należy starannie odpowietrzyć.
- Podczas uruchomienia instalacji ponownie dokładnie ją odpowietrzyć.



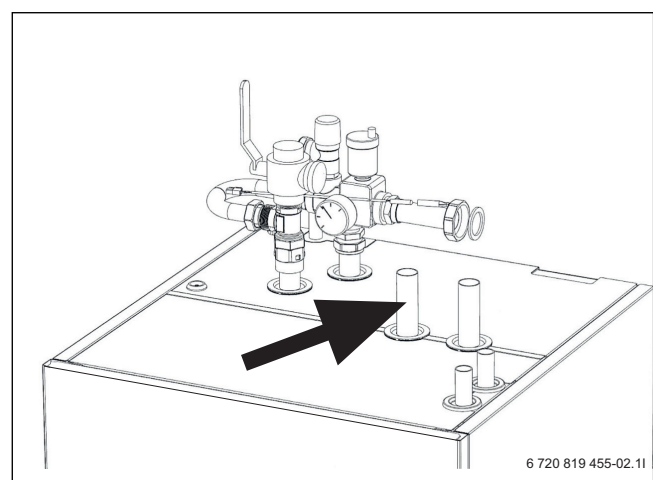
Odpowietrzyć instalację ogrzewczą także przez pozostałe punkty odpowietrzania (np. grzejniki).



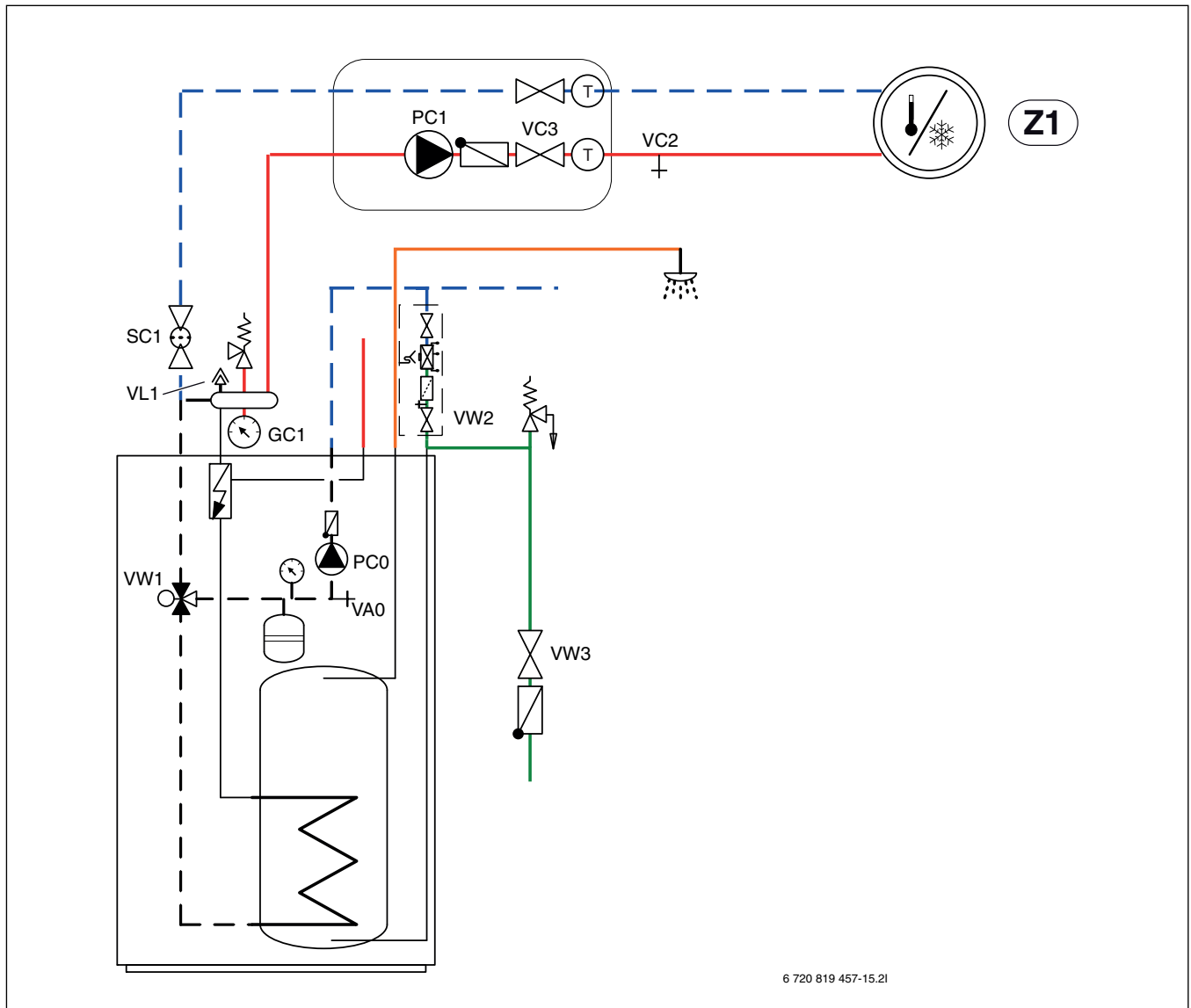
Zawsze należy ustawić trochę wyższe ciśnienie niż ciśnienie zadane, w ten sposób mamy zawsze pewną swobodę, gdy przy zwiększającej się temperaturze rozpuszczone w wodzie grzejnej powietrze jest odpowietrzane poprzez .VL1



Napełnianie grzejników i instalacji ogrzewczej należy koniecznie wykonywać poprzez zawór na powrocie pompy ciepła. Zawór zwrotny za pompą PCO uniemożliwia napełnianie w innym punkcie.



Rys. 10 Powrót do pompy ciepła



Rys. 11 Jednostka wewnętrzna i instalacja ogrzewcza

1. Śrubę automatycznego zaworu odpowietrzającego VL1 poluzować o parę obrotów, bez jej wykręcania.
2. Zamknąć zawory do instalacji ogrzewczej; filtr cząsteczek SC1 i VC3.
3. Podłączyć wąż do zaworu spustowego VA0, drugi koniec poprowadzić do odpływu. Otworzyć zawór.
4. Otworzyć zawór wody zimnej VW3 i zawór napełniający VW2 i doprowadzić wodę do rury prowadzącej do pompy ciepła.
5. W celu napełnienia podgrzewacza pojemnościowego c.w.u. otworzyć kran wody ciepłej. Zamknąć kran, gdy wypływa sama woda.
6. Kontynuować napełnianie do momentu, w którym z odpływu wypłynie sama woda i w pompie ciepła nie będzie już pęcherzyków powietrza.
7. Zamknąć zawór spustowy VW2 i napełniający VA0.
8. Odłączyć wąż i podłączyć go do zaworu spustowego instalacji ogrzewczej VC2.
9. Otworzyć filtr cząsteczek SC1, zawór spustowy VC2 i zawór napełniający VW2 i napełnić instalację ogrzewczą.
10. Kontynuować napełnianie do momentu, w którym z odpływu wypłynie sama woda i w instalacji ogrzewczej nie będzie już pęcherzyków powietrza.
11. Zamknąć zawór spustowy VC2i zdjąć z niego wąż.
12. Otworzyć VC3 zawór.
13. Kontynuować proces napełniania, aż na manometrze GC1 pokaże się 2 bar.

14. Zamknąć zawór napełniający VW2.

### 5.7.6 Podłączenie elektryczne

#### WSKAZÓWKI:

#### Nieprawidłowe działanie z powodu zakłóceń!

Przewody zasilające (230/400 V) ułożone w pobliżu przewodu komunikacyjnego mogą powodować zakłócenia w działaniu pompy ciepła.

- ▶ Przewód czujnika, przewód CAN-BUS oraz ekranowany przewód EMS-BUS ułożyć oddzielnie od kabli sieciowych. Minimalny odstęp 100 mm. Dopuszczalne jest układanie przewodu magistrali razem z kablami czujnikowymi.



Magistrale EMS-BUS i CAN-BUS nie są kompatybilne.

- ▶ Jednostek EMS-BUS nie należy podłączać do CAN-BUS.



Zasilanie elektryczne jednostki musi być zapewnione w sposób bezpieczny i ciągły.

- ▶ Zamontować oddzielny wyłącznik bezpieczeństwa całkowicie odłączający jednostkę wewnętrzną od zasilania. W przypadku oddzielnego zasilania elektrycznego każdy przewód zasilający musi posiadać osobny wyłącznik bezpieczeństwa.
- ▶ Dobrać przekroje przewodów i typy kabli stosownie do zabezpieczenia i sposobu ułożenia.
- ▶ Załączone zaciski przyłączeniowe należy zamontować na płytce instalacyjnej.
- ▶ Podłączyć jednostkę zgodnie ze schematem połączeń. Niedozwolone jest podłączanie jakichkolwiek innych odbiorników energii.
- ▶ Przy wymianie płyty głównej zwrócić uwagę na kody barwne.

Do przedłużania przewodów czujników temperatury należy użyć przewodów o następujących przekrojach:

- Długość kabla do 20 m: 0,75 do 1,50 mm<sup>2</sup>
- Długość kabla do 30 m: 1,0 do 1,50 mm<sup>2</sup>

## CAN-BUS

### WSKAZÓWKA:

#### Usterka instalacji w razie pomylenia przyłączy 12 V i CAN-BUS!

Obwody komunikacyjne nie są przystosowane do napięcia stałego 12 V.

- ▶ Upewnij się, że kable zostały podłączone do odpowiednio oznakowanych przyłączy modułów.



Osprzęt podłączany do CAN-BUS, np. monitor mocy, należy podłączyć do zacisków na karcie instalacyjnej w jednostce wewnętrznej równolegle do przyłącza CAN-BUS pompy ciepła. Osprzęt można podłączyć również szeregowo z innymi jednostkami podłączonymi do CAN-BUS.

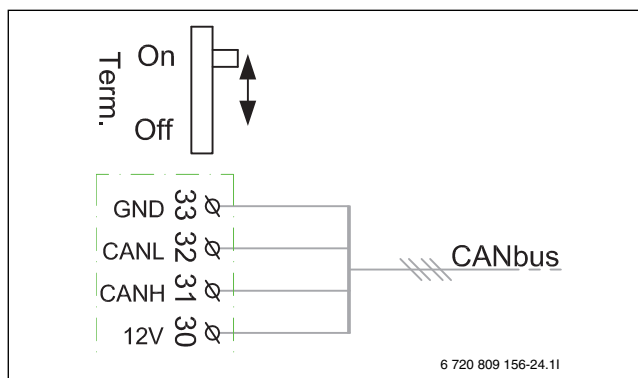
Pompa ciepła i jednostka wewnętrzna są połączone przewodem komunikacyjnym, tj. przewodem CAN-BUS.

**Jako kabla przedłużającego poza jednostką wewnętrzną** należy użyć kabla LIYCY (TP) 2 x 2 x 0,75 (lub odpowiednika). Alternatywnie można zastosować skrętki komputerowe dopuszczone do użytku na zewnątrz o minimalnym przekroju 0,75 mm<sup>2</sup>. Ekran należy uziemić tylko z jednej strony (po stronie jednostki wewnętrznej) do obudowy.

Maksymalna dopuszczalna długość przewodu wynosi 30 m.

Połączenie wykonuje się przy użyciu czterech żył, za pomocą których podłącza się również zasilanie napięciem 12 V. Na modułach oznaczone są przyłącza 12 V i CAN-BUS.

**Przełącznik "Term"** służy do oznaczania początku i końca pętli magistrali CAN-BUS. Zwrócić uwagę, aby odpowiedni moduł był terminowany, a wszystkie pozostałe nie.



Rys. 12 Terminowanie magistrali CAN-BUS

- On Magistrala CAN-BUS terminowana
- Off Magistrala CAN-BUS nieterminowana

### Montaż czujnika temperatury

W ustawieniu fabrycznym sterownik regulacyjny automatycznie reguluje temperaturę na zasilaniu w zależności od temperatury zewnętrznej. W celu zwiększenia komfortu można zamontować regulator sterujący wg temperatury w pomieszczeniu.

### Czujnik temperatury zasilania T0

Czujnik załączony do dostawy.

- ▶ Zamontować czujnik w przewidzianym miejscu na grupie bezpieczeństwa lub na zasobniku buforowym (jeśli jest).
- ▶ Podłączyć czujnik temperatury na zasilaniu T0 do modułu instalacyjnego do zacisku T0.

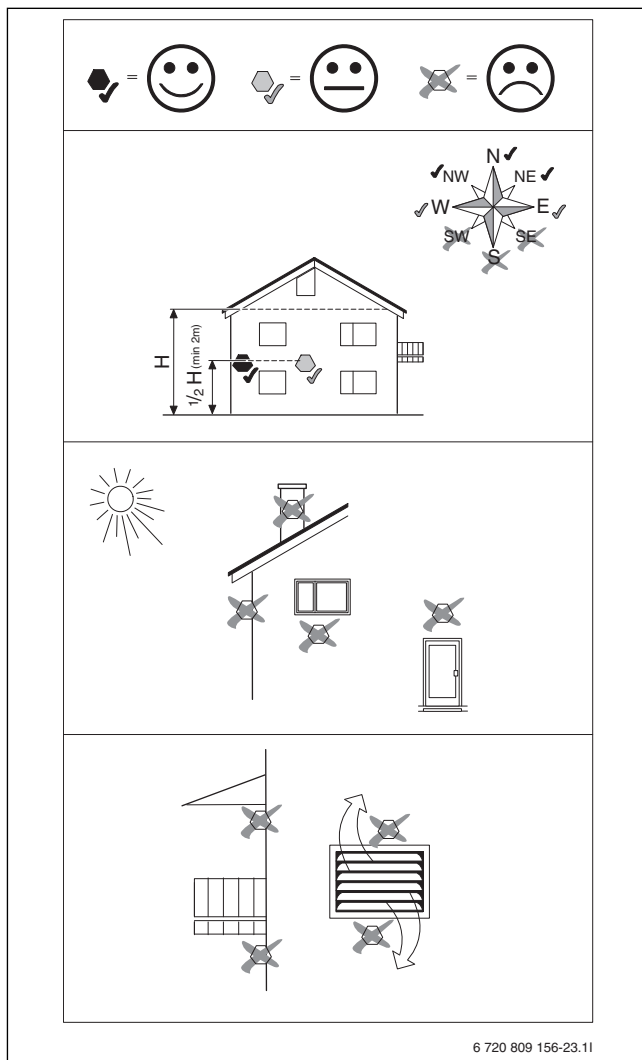
### Czujnik temperatury zewnętrznej T1



Jeśli długość położonego na zewnątrz kabla czujnika temperatury przekracza 15 m, należy użyć kabla ekranowanego. Kabel ekranowany musi zostać uziemiony w jednostce wewnętrznej. Maksymalna długość kabli ekranowanych wynosi 50 m.

Położony na zewnątrz kabel czujnika temperatury musi spełniać co najmniej następujące wymagania:

- Średnica kabla: 0,5 mm<sup>2</sup>
- Rezystancja maks.: 50 om/km
- Liczba przewodów: 2
- ▶ Zamontować czujnik na najchłodniejszej stronie domu (zazwyczaj po stronie północnej). Należy chronić czujnik przed bezpośrednim promieniowaniem słonecznym, przeciągiem itp. Nie montować czujnika bezpośrednio pod dachem.
- ▶ Podłączyć czujnik temperatury zewnętrznej T1 do modułu instalacyjnego na zacisku T1.



Rys. 13 Lokalizacja czujnika temperatury zewnętrznej

### Podłączenia zewnętrzne

#### WSKAZÓWKA:

#### Szkody materialne z powodu niewłaściwego podłączenia!

Podłączenie do sieci o nieodpowiednim napięciu lub natężeniu prądu może spowodować uszkodzenia komponentów elektrycznych.

- ▶ Do przyłączy zewnętrznych pompy ciepła podłączać tylko komponenty dostosowane do pracy z napięciem 5 V i natężeniem prądu 1 mA.
- ▶ Jeśli potrzebny jest przekaźnik pośredniczący, należy zastosować wyłącznie przekaźnik ze złotymi stykami.

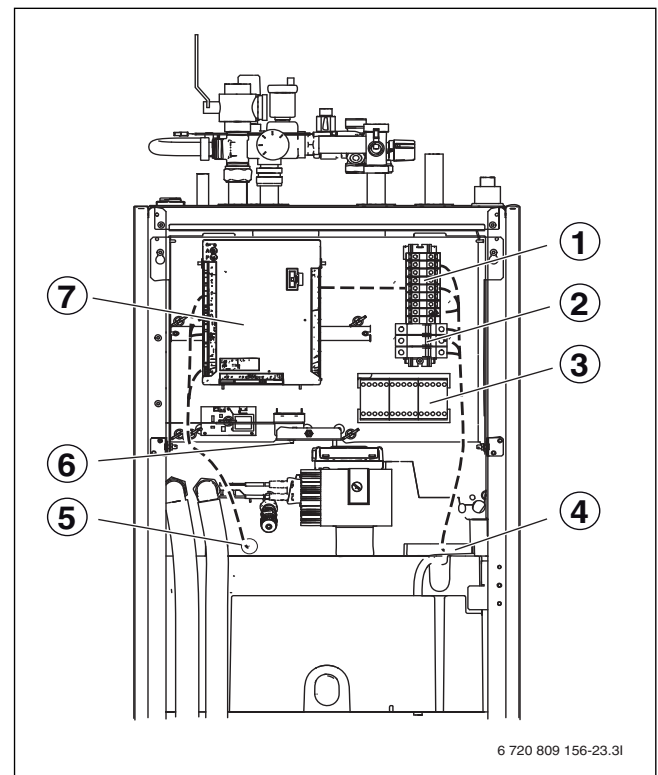
Wejścia zewnętrzne można wykorzystać do zdalnego sterowania poszczególnymi funkcjami sterownika.

Funkcje aktywowane przez zewnętrzne wejścia opisano w instrukcji sterownika.

Wejście zewnętrzne należy podłączyć do przełącznika ręcznego lub sterownika z wyjściem przekaźnikowym 5 V.

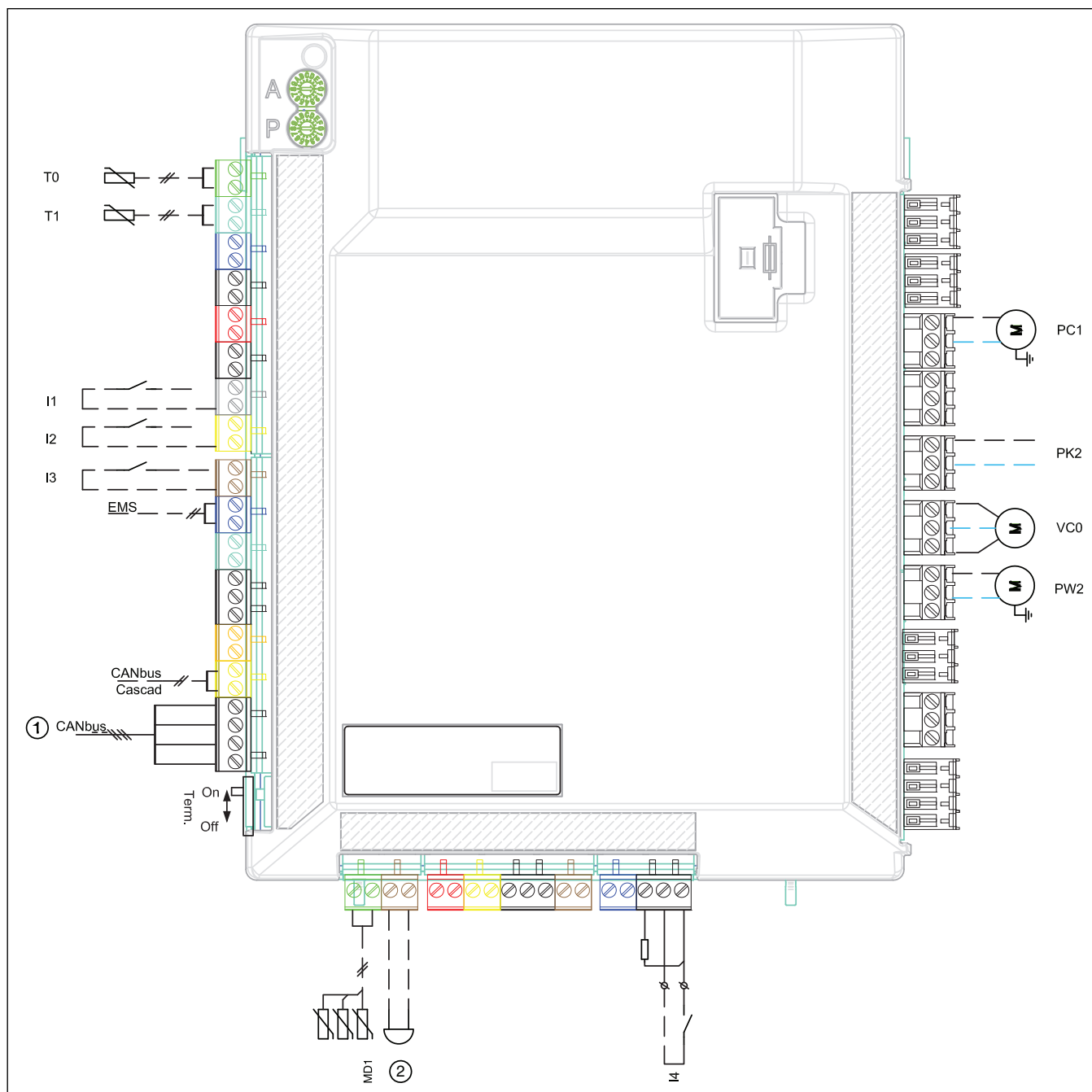
#### Podłączenie jednostki wewnętrznej

- ▶ Zdjąć zamknięcie skrzynki rozdzielczej.
- ▶ Poprowadzić kabel przyłączeniowy przez przepusty kablowe do góry do skrzynki rozdzielczej. Użyć sprężyn naciągowych.
- ▶ Ułożyć kabel w taki sposób, aby możliwe było przechylenie skrzynki rozdzielczej do przodu.
- ▶ Podłączyć kabel zgodnie ze schematem połączeń.
- ▶ Ponownie zamontować pokrywę skrzynki rozdzielczej.



Rys. 14 Przyporządkowanie komponentów w skrzynce rozdzielczej i kanały kablowe

- [1] Zaciski przyłączeniowe
- [2] Bezpieczniki automatyczne (tylko model 15 kW)
- [3] Styczniki K1, K2, K3
- [4] Kanał kablowy dla przyłącza elektrycznego
- [5] Kanał kablowy CAN-BUS, EMS-BUS i czujnik
- [6] Resetowanie zabezpieczenia przed przegrzaniem
- [7] Płyta główna montażowa

**Moduł instalacyjny przyłącza**


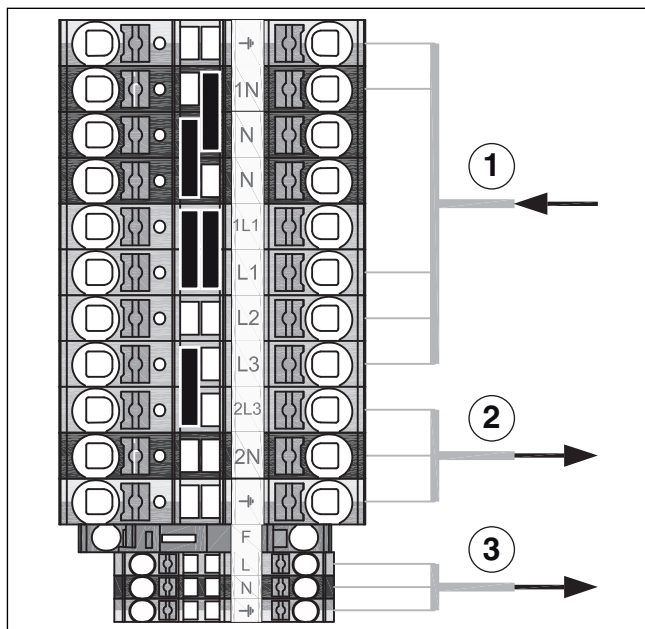
Rys. 15 Moduł instalacyjny przyłącza

- [I1] Wejście zewnętrzne 1 (zakład energetyczny)
- [I2] Wejście zewnętrzne 2
- [I3] Wejście zewnętrzne 3
- [I4] Wejście zewnętrzne 4 (urządzenie sterujące)
- [MD1] Czujnik wilgotności (osprzęt do trybu chłodzenia)
- [T0] Czujnik temperatury zasilania
- [T1] Czujnik temperatury zewnętrznej
- [PC1] Pompa c.o. instalacji ogrzewczej
- [PK2] Wyjście przełącznikowe dla sezonu chłodzenia, 230 V
- [PW2] Pompa cyrkulacyjna (osprzęt)
- [VC0] Zawór przełączający obiegowy (osprzęt)
- [1] CAN-BUS do pompy ciepła (karta przewodul/O)
- [2] Sygnał alarmowy (osprzęt)

**Zaciski przyłączeniowe w sterowniku (9 kW, prąd trójfazowy), standard**


W trakcie pracy pompy ciepła zasilanie elektrycznego dogrzewacza realizowane jest tylko przez zaciski L1 i L2. W przeciwnym wypadku pompa ciepła wymaga osobnego zasilania przez przyłącze budynku.





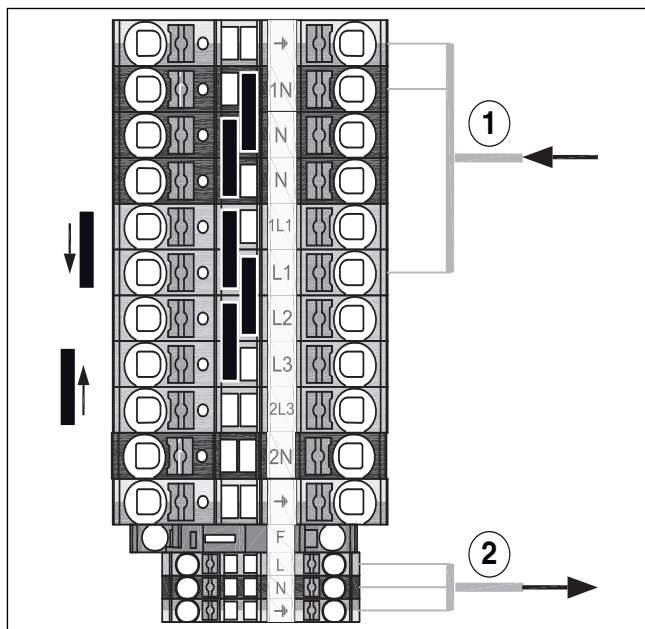
Rys. 16 Wersja standardowa

- [1] 400 V 3 N~ 16 A, napięcie sieciowe
- [2] 230 V 1 N~, pompa ciepła 9/7/5
- [3] 230 V 1 N~, EMS osprzęt

**Zaciski przyłączeniowe w sterowniku (9 kW, prąd przemienny), z rozmieszczenie mostków**



Pompa ciepła posiada osobne zasilanie przez przyłącze budynku.



Rys. 17 Wersja 1N~

- [1] 230V 1N~ 50A, napięcie sieciowe
- [2] 230V 1N~, EMS osprzęt

## 6 Uruchomienie

### 6.1 Odpowietrzenie pompy ciepła, jednostki wewnętrznej i instalacji ogrzewczej

**WSKAZÓWKA:**

**Uszkodzenia jednostki wewnętrznej przy niepoprawnym odpowietrzeniu instalacji!**

Dogrzewacz może się przegrzać lub zostać uszkodzony, jeżeli przed aktywowaniem nie został w całości odpowietrzony.

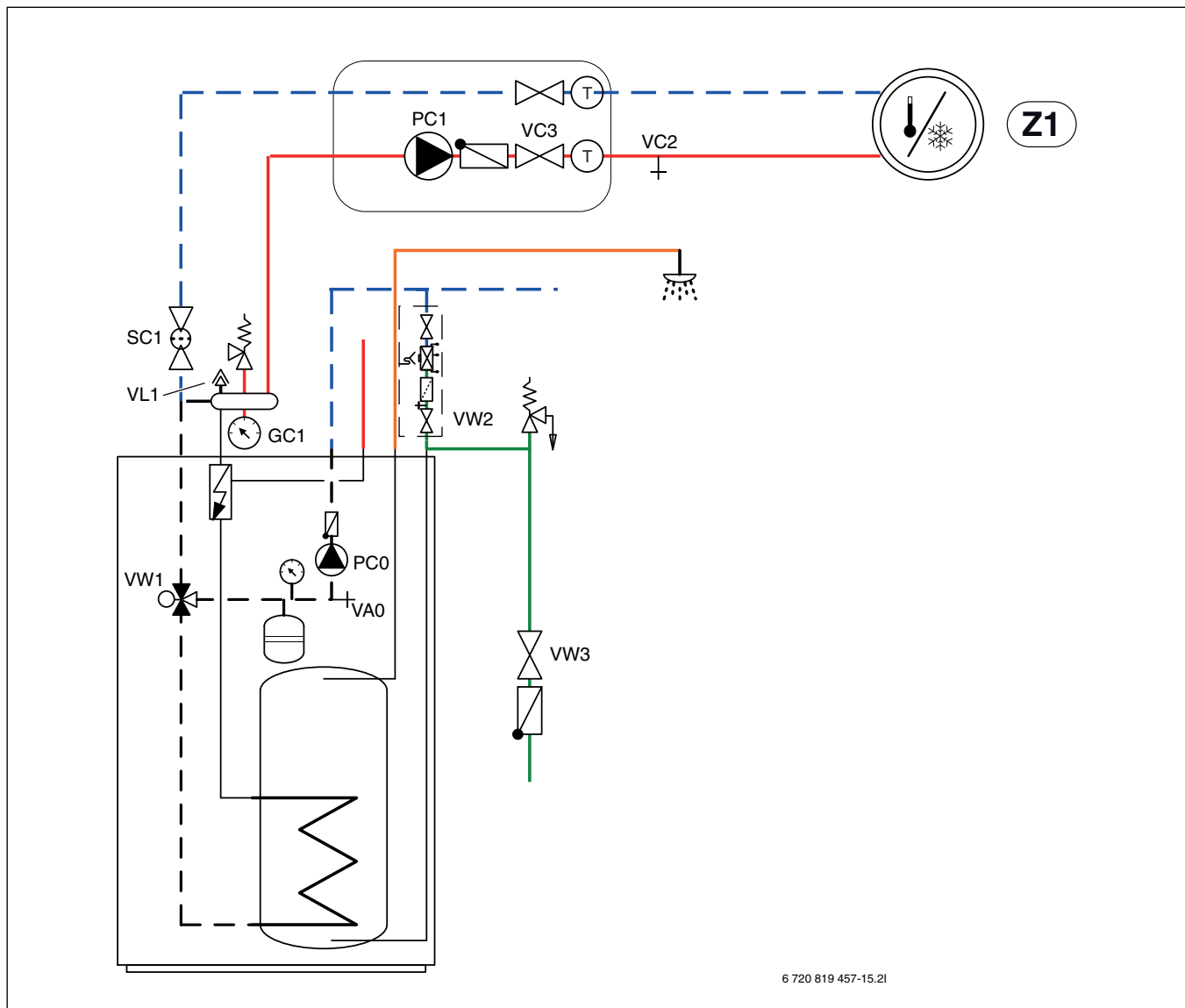
- ▶ Instalację przy napełnieniu należy starannie odpowietrzyć.
- ▶ Podczas uruchomienia instalacji ponownie dokładnie ją odpowietrzyć.



Odpowietrzyć instalację ogrzewczą także przez pozostałe punkty odpowietrzania (np. grzejniki).



Zawsze należy ustawić trochę wyższe ciśnienie niż ciśnienie zadane, w ten sposób mamy zawsze pewną swobodę, gdy przy zwiększającej się temperaturze rozpuszczone w wodzie grzejnej powietrze jest odpowietrzane poprzez .VL1



6 720 819 457-15.2I

Rys. 18 Jednostka wewnętrzna i instalacja ogrzewcza

1. Podłączyć zasilanie pompy ciepła i jednostki wewnętrznej.
2. Upewnić się, że pompa obiegowa PC1 pracuje.
3. Odłączyć styk PC0 PWM od pompy PC0, aby pracowała ona z maksymalną prędkością obrotową.
4. Przez moduł obsługowy aktywować tylko dogrzewacz.
5. Dogrzewacz aktywować dopiero wówczas, gdy ciśnienie nie będzie spadać przez 10 minut.
6. Podłączyć styk PC0 PWM do pompy obiegowej.
7. Oczyszczyć filtr cząsteczek SC1.
8. Sprawdzić ciśnienie na manometrze GC1, w przypadku ciśnienia poniżej 2 bar uzupełnić poprzez zawór napełniający VW2.

## 6.2 Ustawianie ciśnienia roboczego w instalacji ogrzewczej

### Wskazanie na manometrze

1,2–1,5 bar	Minimalne ciśnienie napełniania. W stanie zimnym napełnić instalację aż do uzyskania ciśnienia o wartości 0,2-0,5 bara powyżej ciśnienia wstępnego naczynia wzbiorczego.
3 bar	Maksymalne ciśnienie napełniania przy maksymalnej temperaturze wody grzewczej: nie wolno go przekraczać (otworzy się zawór bezpieczeństwa).

Tab. 5 Ciśnienie robocze

- ▶ O ile nie podano inaczej, napełnić do ciśnienia 2 bar.
- ▶ Jeśli ciśnienie nie utrzymuje się na stałym poziomie, należy sprawdzić, czy instalacja ogrzewcza oraz naczynie wzbiorczego są szczelne.

## 6.3 Temperatury robocze



Przeprowadzić kontrole temperatur roboczych w trybie grzania (nie w trybie c.w.u. ani trybie chłodzenia).

W celu zapewnienia optymalnej pracy instalacji należy skontrolować przepływ przez pompę ciepła i instalację ogrzewczą. Kontrolę należy przeprowadzić po 10-minutowej pracy pompy ciepła przy wysokiej mocy sprężarki.

Różnica temperatur dla pompy ciepła musi zostać ustawiona odpowiednio do typu instalacji ogrzewczej.

- ▶ W przypadku ogrzewania podłogowego ustawić 5 K jako Różn. temp. ogrzew.
- ▶ W przypadku grzejników ustawić 8 K jako Różn. temp. ogrzew.

Te ustawienia są optymalne dla pompy ciepła.

Skontrolować różnicę temperatur przy wysokiej mocy sprężarki:

- ▶ Otworzyć menu diagnostyczne.
- ▶ Wybrać wartości monitorowane.

- ▶ Wybrać pompę ciepła.
- ▶ Wybrać temperatury.
- ▶ Odczytać temperaturę na zasilaniu pierwotną (nośnik ciepła wyl., czujnik TC3) i temperaturę na powrocie (nośnik ciepła wł., czujnik TCO) w trybie grzania. Temperatura na zasilaniu musi być wyższa od temperatury na powrocie.
- ▶ Obliczyć różnicę TC3–TC0.
- ▶ Sprawdzić, czy różnica odpowiada wartości Delta ustawionej dla trybu grzania.

W przypadku zbyt dużej różnicy temperatur:

- ▶ Odpowietrzyć instalację ogrzewczą.
- ▶ Oczyszczyć filtry/sitka.
- ▶ Sprawdzić wymiary rur.

#### Różnica temperatur w instalacji ogrzewczej

- ▶ Moc pompy c.o. PC1 ustawić, tak aby została osiągnięta następująca różnica:
- ▶ W przypadku ogrzewania podłogowego: 5 K.
- ▶ W przypadku grzejników: 8 K.

#### 6.4 Praca bez pompy ciepła (tryb pracy pojedynczej)

Jednostkę wewnętrzną można uruchomić bez podłączonej pompy ciepła, np. jeśli pompa ciepła zostanie zamontowana dopiero później. Taki sposób pracy określa się trybem pracy pojedynczej lub trybem standalone.

W trybie pracy pojedynczej jednostka wewnętrzna wykorzystuje wyłącznie dogrzewacz do ogrzewania i do przygotowania c.w.u.



Jeśli jednostka wewnętrzna i instalacja ogrzewcza są napełniane przed podłączeniem pompy ciepła, należy połączyć ze sobą wlot i wylot nośnika ciepła do wzgl. z pompy ciepła, aby zapewnić cyrkulację.

- ▶ Otworzyć wszystkie ewentualne zawory odcinające w obiegu nośnika ciepła.

W przypadku uruchomienia w trybie pracy pojedynczej:

- ▶ W menu serwisowym **pompy ciepła** ustawić opcję **Praca bez pompy ciepła** (→Instrukcja modułu obsługowego).

#### 6.5 Test działania



Sprężarka przed uruchomieniem zostaje wstępnie nagrzana.

W zależności od temperatury zewnętrznej może to potrwać do 2 godzin.

Warunkiem uruchomienia jest uzyskanie na czujniku temperatury sprężarki (TR1) temperatury o 10 K wyższej od tej na czujniku temperatury na przepuszczenie powietrza dopływowego (TL2). Temperatury te wskazywane są w menu diagnostycznym modułu obsługowego.

- ▶ Przetestować aktywne komponenty instalacji.
- ▶ Skontrolować, czy warunek uruchomienia pompy ciepła jest spełniony.
- ▶ Sprawdzić, czy występuje zapotrzebowanie na wodę grzewczą lub ciepłą wodę.

**-lub-**

- ▶ Pobrać ciepłą wodę lub podwyższyć krzywą grzewczą, aby wytworzyć zapotrzebowanie (→instrukcja modułu obsługowego).
- ▶ Skontrolować, czy pompa ciepła uruchomi się.
- ▶ Upewnić się, że nie występują aktualne alarmy.

**-lub-**

- ▶ Usunąć usterki.
- ▶ Skontrolować temperatury robocze (→ instrukcja modułu obsługowego).

#### 6.5.1 Zabezpieczenie przed przegrzaniem (UHS)

Zadziałanie zabezpieczenia przed przegrzaniem następuje w momencie, gdy temperatura dogrzewacza elektrycznego przekroczy 95 °C.

- ▶ Upewnić się, że filtr cząstek nie jest zapchany i przepływ przez pompę ciepła i instalację ogrzewczą nie jest zakłócony.
- ▶ Skontrolować ciśnienie robocze.
- ▶ Skontrolować ustawienia ogrzewania i c.w.u.
- ▶ Odblokować zabezpieczenie przed przegrzaniem. W tym celu nacisnąć przycisk na spodzie skrzynki przyłączeniowej.

## 7 Obsługa



### OSTRZEŻENIE:



#### Szkody materialne spowodowane przez działanie mrozu!

Ogrzewanie bądź dogrzewacz mogą zostać zniszczone na skutek działania mrozu.

- ▶ Zabrania się uruchamiać jednostkę wewnętrzną, jeżeli występuje zagrożenie, że ogrzewanie bądź dogrzewacz są zamrożnięte.

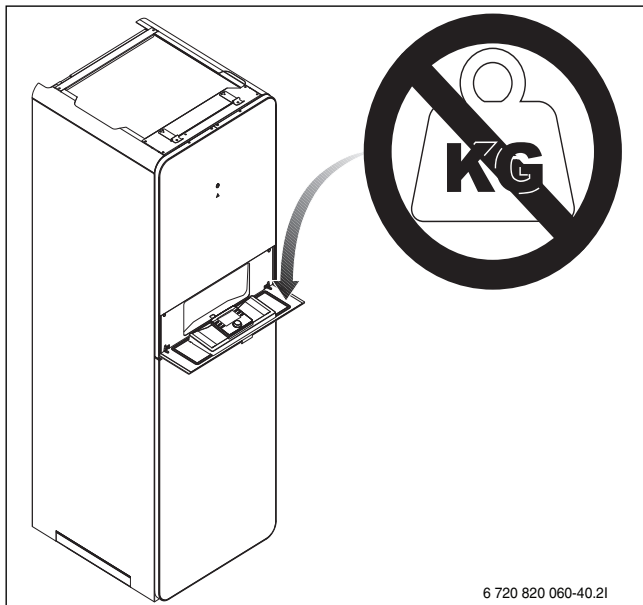
### 7.1 Kontrolka stanu i kontrolka alarmowa

Jednostka wewnętrzna wyposażona jest w kontrolkę stanu i kontrolkę alarmową.

	Kontrolka stanu (biała)	<ul style="list-style-type: none"> <li>▶ Zapala się, kiedy pompa ciepła pracuje.</li> <li>▶ Zapala się w czasie odmrażania.</li> <li>▶ Miga powoli, gdy dogrzewacz pracuje.</li> <li>▶ Wyłączona, kiedy nie ma zasilania prądem.</li> <li>▶ Zapala się na ok. 10 sekund podczas uruchamiania.</li> </ul>
	Kontrolka alarmowa (czerwona)	<ul style="list-style-type: none"> <li>▶ Zapala się, kiedy występuje aktywny alarm.</li> </ul>

Tab. 6 Kontrolka stanu i kontrolka alarmowa

Moduł obsługowy znajduje się za klapką jednostki wewnętrznej.



6 720 820 060-40.21

## 8 Konserwacja



### NIEBEZPIECZEŃSTWO:

#### Niebezpieczeństwo porażenia prądem!

- ▶ Przed wykonywaniem prac przy części elektrycznej należy wyłączyć zasilanie główne.

### WSKAZÓWKA:

#### Odształcenia spowodowane przez wysokie temperatury!

Przy zbyt wysokich temperaturach materiał izolacyjny (EPP) w jednostce wewnętrznej ulega odształceniu.

- ▶ Na czas wykonywania prac lutowniczych w pompie ciepła zabezpieczyć materiał izolacyjny za pomocą materiałów odpornych na wysokie temperatury lub wilgotnych ścierek.

- ▶ Stosować tylko oryginalne części zamienne!
- ▶ Części zamienne należy zamawiać na podstawie listy części zamiennych.
- ▶ Wymontowane uszczelki i o-ringi wymienić na nowe.

Podczas przeglądu należy wykonać następujące czynności.

#### Prezentować aktywowany alarm

- ▶ Skontrolować protokół alarmowy (→ Instrukcja sterownika).

#### Test działania

- ▶ Wykonać test działania (→ ROz. 6.5).

### 8.1 Filtr cząsteczek

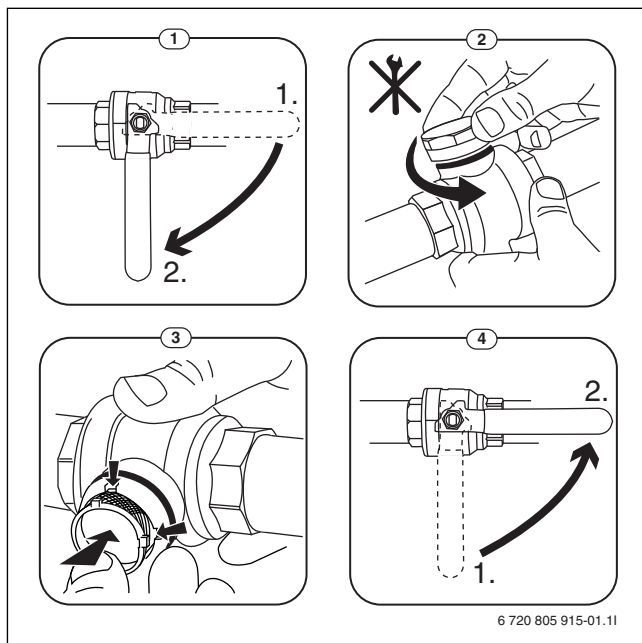
Filtr zapobiega przedostawaniu się cząsteczek i zanieczyszczeń do pompy ciepła. Z biegiem czasu może dojść do zapchania filtra, który trzeba wówczas oczyścić.



W celu wyczyszczenia filtra nie trzeba opróżniać instalacji. Filtry oraz zawór odcinający są zintegrowane.

#### Czyszczenie sitka

- ▶ Zamknąć zawór (1).
- ▶ Odkręcić kapturek (ręcznie) (2).
- ▶ Wyciągnąć sitko wyczyścić pod bieżącą wodą lub sprężonym powietrzem.
- ▶ Ponownie zamontować sitko. W celu prawidłowego montażu noski muszą wejść do zagłębień w zaworze.



Rys. 19 Czyszczenie sitka

- ▶ Ponownie przykręcić kapturek (dokręcić ręcznie).
- ▶ Otworzyć zawór (4).

### Kontrola magnetytowego wskaźnika stanu

Po montażu i pierwszym uruchomieniu należy częściej sprawdzać magnetytowy wskaźnik stanu. Jeśli do pręta magnetycznego w filtrze cząstek przylega dużo pyłu magnetycznego, co powoduje częste występowanie alarmu nieprawidłowego przepływu (np. zbyt niskiego przepływu, zbyt wysokiego przepływu zasilającego lub zbyt wysokiego ciśnienia), należy zamontować separator cząstek magnetycznych (zob. lista osprzętu dodatkowego), co pozwoli uniknąć konieczności częstego opróżniania wskaźnika stanu. Filtr zwiększa również trwałość eksploatacyjną komponentów pompy ciepła oraz innych części systemu grzewczego.

## 8.2 Wymiana komponentów

Jeżeli przewidziana jest wymiana komponentów, dla której konieczne jest opróżnienie i ponowne napełnienie jednostki wewnętrznej, to należy wykonać następujące kroki:

1. Odłączyć pompę ciepła i jednostkę wewnętrzną od prądu.
2. Upewnić się, że automatyczny zawór odpowietrzający VL 1 jest otwarty.
3. Zamknąć zawory do instalacji ogrzewczej; filtr cząstek SC1 i VC3.
4. Podłączyć wąż do zaworu spustowego VAO, drugi koniec poprowadzić do odpływu. Otworzyć zawór.
5. Odczekać, aż do odpływu przestanie spływać woda.
6. Wymienić części.
7. Otworzyć zawór napełniający VW2 i doprowadzić wodę do rury prowadzącej do pompy ciepła.
8. Kontynuować napełnianie do momentu, w którym z odpływu wypłynie sama woda i w pompie ciepła nie będzie już pęcherzyków powietrza.
9. Zamknąć zawór spustowy VAO i ponownie napełnić instalację, aż na manometrze pojawią się GC1 2 bary.
10. Zamknąć zawór napełniający VW2.
11. Podłączyć zasilanie pompy ciepła i jednostki wewnętrznej.
12. Upewnić się, że pompa obiegowa PC1 pracuje.
13. Odłączyć styk PC0 PWM od pompy obiegowej PC0, aby pracowała z maksymalną prędkością obrotową.
14. Przez moduł obsługowy aktywować tylko dogrzewacz.

15. Dogrzewacz aktywować dopiero wówczas, gdy ciśnienie nie będzie spadać przez 10 minut.
16. Podłączyć styk PC0 PWM do pompy obiegowej.
17. Oczyszczyć filtr cząstek SC1.
18. Zamknąć zawory VC3 i SC1 do instalacji ogrzewczej.
19. Sprawdzić ciśnienie na manometrze GC1, w przypadku ciśnienia poniżej 2 bar uzupełnić poprzez zawór napełniający VW2.

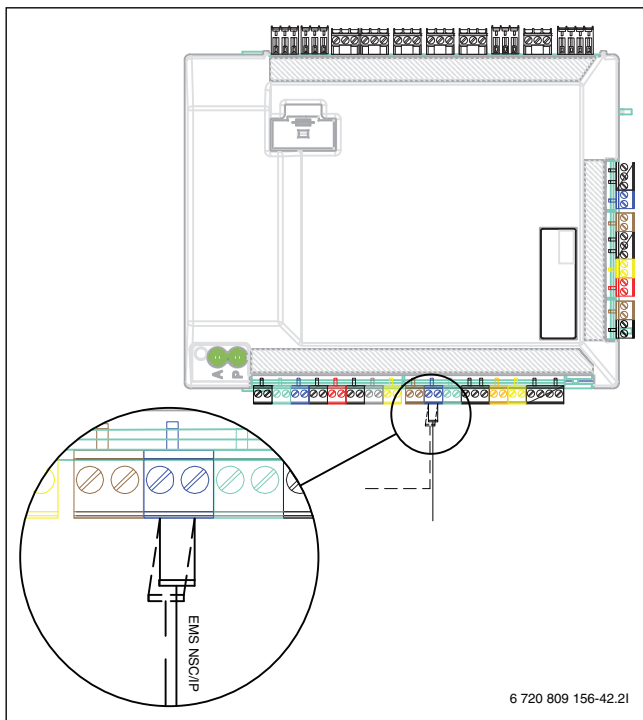
## 9 Instalacja osprzętu dodatkowego

### 9.1 EMS-BUS dla akcesoriów

W odniesieniu do osprzętu podłączanego do magistrali EMS-BUS należy przestrzegać następujących wymagań: (patrz także instrukcja montażu danego osprzętu):

- ▶ W przypadku montażu kilku jednostek magistrali BUS minimalny odstęp pomiędzy nimi powinien wynosić 100 mm.
- ▶ W przypadku montażu kilku jednostek magistrali BUS należy je podłączyć szeregowo lub w gwiazdę.
- ▶ Użyć kabli o minimalnym przekroju  $0,5 \text{ mm}^2$ .
- ▶ W przypadku zewnętrznych zakłóceń indukcyjnych (np. z instalacji fotowoltaicznych) użyć kabli ekranowanych. Ekran należy uziemić tylko z jednej strony do obudowy.
- ▶ Podłączyć kabel do modułu instalacyjnego na zacisku EMS-BUS.

Jeśli do zacisku EMS jest już podłączony inny komponent, podłączenie należy wykonać równolegle na tym samym zacisku zgodnie z rys. 20.



Rys. 20 Podłączenie EMS do modułu instalacyjnego

### 9.2 Podłączenia zewnętrzne



Maks. obciążenie wyjść przełącznika: 2 A,  $\cos \varphi > 0,4$ . W przypadku wyższego obciążenia konieczny montaż przełącznika pośredniego.

- Wyjście VCO załącza przy przełączaniu pomiędzy trybem grzewczym i c.w.u., stosuje się je gdy zainstalowano zasobnik buforowy.
- Wyjście przełącznikowe PK2 jest aktywne w trybie chłodzenia. Możliwe zakresy stosowania:
  - Zmiana pomiędzy chłodzeniem/grzaniem dla konwektorów wentylatorowych. Sterownik konwektora wentylatorowego musi wykazywać odpowiednią funkcję.
  - Regulacja pompy jest tylko w oddzielnym obwodzie, przewidzianym wyłącznie do trybu chłodzenia.
  - Regulacja obiegów grzewczych ogrzewania podłogowego w pomieszczeniach wilgotnych.
  - Jeżeli ustawienie "Wyłączyć PC1 w trybie c.w.u." zostały zmienione na "Nie", to PK2 załącza również przy odmrażaniu.

Funkcja ta służy jako pokrywa zwrotna konwektora wentylatorowego.

### 9.3 Ogranicznik temperatury bezpieczeństwa (STB)

W niektórych krajach przepisy nakładają obowiązek montażu ogranicznika temperatury bezpieczeństwa w obiegach ogrzewania podłogowego. Ogranicznik temperatury bezpieczeństwa podłącza się do wejścia zewnętrznego 1-3 na module instalacyjnym (→ rys. 32). Ustawić funkcję dla wejścia zewnętrznego (→ instrukcja sterownika).

### 9.4 Regulator pokojowy



Jeśli regulator pokojowy zostanie zamontowany po uruchomieniu instalacji, należy go ustawić w menu uruchomienia jako moduł obsługowy dla obiegu grzewczego 1 (→ instrukcja sterownika regulacyjnego).

- ▶ Zamontować regulator pokojowy zgodnie z jego instrukcją.
- ▶ Przed uruchomieniem instalacji ustawić regulator pokojowy jako moduł zdalnego sterowania "Fb" (→ instrukcja regulatora pokojowego).
- ▶ Przed uruchomieniem instalacji ew. dokonać ustawienia obiegu grzewczego na regulatorze pokojowym (→ instrukcja regulatora pokojowego).
- ▶ Przy uruchamianiu instalacji podać, że zainstalowany jest regulator pokojowy jako moduł obsługowy dla obiegu grzewczego 1 (→ instrukcja sterownika regulacyjnego).
- ▶ Dokonać ustawień temperatury w pomieszczeniu zgodnie z informacjami podanymi w instrukcji sterownika regulacyjnego.

### 9.5 Kilka obiegów grzewczych (z modułem mieszacza)

Za pomocą sterownika regulacyjnego w ustawieniu fabrycznym możliwa jest regulacja jednego obiegu grzewczego bez zaworu mieszającego. W przypadku instalacji kolejnych obiegów dla każdego z nich wymagany jest jeden moduł mieszacza.

- ▶ Zamontować moduł mieszacza, zawór mieszający, pompę obiegową i pozostałe komponenty zgodnie z wybranym rozwiązaniem instalacji.
- ▶ Przed uruchomieniem instalacji ew. dokonać ustawienia obiegu grzewczego na module mieszacza (→ instrukcja modułu mieszacza).
- ▶ Dokonać ustawień dla kilku obiegów grzewczych zgodnie z informacjami podanymi w instrukcji sterownika regulacyjnego.

### 9.6 Pompa cyrkulacyjna PW2

PW2 podłącza się do instalacyjnego. Ustawienia dokonywane są na module obsługowym (→ Instrukcja modułu obsługowego).

### 9.7 Instalacja z trybem chłodzenia



Do pracy w trybie chłodzenia wymagany jest montaż regulatorów pokojowych.



Montaż regulatora pokojowego ze zintegrowanym czujnikiem wilgotności (osprzęt) zwiększa niezawodność trybu chłodzenia, ponieważ temperatura na zasilaniu w takim przypadku jest automatycznie regulowana przez moduł obsługowy odpowiednio do aktualnego punktu rosy.

- ▶ Zaizolować wszystkie rury i przyłącza w celu ochrony przed kondensacją.
- ▶ Zamontować regulator pokojowy (→ instrukcja do odpowiedniego regulatora pokojowego).

- ▶ Zamontować czujnik wilgotności.
- ▶ Wymaganych ustawień dla trybu chłodzenia dokonać w menu serwisowym, rozdział **Ustawienia obwodu grzewczego** (→ Instrukcja modułu obsługowego).
  - Wybrać **chłodzenie** lub **Grzanie i chłodzenie**.
  - Ewentualnie ustawić: temperaturę załączenia, opóźnienie załączania, różnicę pomiędzy temperaturą w pomieszczeniu a punktem rosy i temperaturę minimalną zasilania.
- ▶ Wyłączyć obiegi grzewcze ogrzewania podłogowego w wilgotnych pomieszczeniach (np. łazience i kuchni), ew. sterować nimi za pośrednictwem wyjścia przekaźnikowego PK2.

### 9.8 Zamontować czujnik wilgotności.

#### WSKAZÓWKA:

#### Szkody materialne spowodowane przez wilgoć!

Praca w trybie chłodzenia poniżej punktu rosy powoduje osadzanie się wilgoci na sąsiednich materiałach (podłogi).

- ▶ Nie używać instalacji ogrzewania podłogowego do trybu chłodzenia poniżej punktu rosy.
- ▶ Ustawianie poprawnej temperatury zasilania.

Czujniki wilgotności montowane są na rurach instalacji ogrzewczej i wysyłają sygnał do modułu obsługowego w momencie wykrycia tworzenia się kondensatu. Instrukcje montażowe załączone zostały do czujników.

Moduł obsługowy wyłącza tryb chłodzenia, jak tylko otrzyma sygnał od czujników wilgotności. Kondensat tworzy się w trybie chłodzenia, gdy temperatura instalacji ogrzewczej spada poniżej punktu rosy.

Punkt rosy zmienia się w zależności od temperatury i wilgotności powietrza. Im większa jest wilgotność powietrza, tym wyższa musi być temperatura na zasilaniu, aby punkt rosy został przekroczony i nie tworzył się kondensat.

### 9.9 Powstawanie kondensatu w trybie chłodzenia z konwektorami wentylatorowymi

#### WSKAZÓWKA:

#### Szkody materialne spowodowane przez wilgoć!

W razie braku wystarczającej izolacji chroniącej przed kondensacją wilgoć może przedostawać się na sąsiednie materiały.

- ▶ Wszystkie rury i przyłącza aż do konwektora wentylatorowego należy zaopatrzyć w izolację chroniącą przed kondensacją.
- ▶ Do izolacji użyć materiału przeznaczonego do systemów chłodzenia z kondensacją.
- ▶ Podłączyć spust kondensatu do odpływu.
- ▶ Przy trybie chłodzenia poniżej punktu rosy nie stosuje się czujnika wilgotności.
- ▶ Przy trybie chłodzenia poniżej punktu rosy nie stosuje się regulatora pokojowego ze zintegrowanym czujnikiem wilgotności.

Jeśli stosowane są wyłącznie konwektory wentylatorowe z odpływem i izolowanymi rurami, temperaturę na zasilaniu można obniżyć nawet do 7 °C.

Zalecana najniższa temperatura zasilania wynosi 10 °C przy stabilnym trybie chłodzenia, przy którym aktywowana jest ochrona przed zamarzaniem przy 5. °C

### 9.10 Instalacja z solarnym wspomaganie ogrzewania (tylko AWMS)



#### OSTRZEŻENIE:

#### Niebezpieczeństwo poparzenia!

W przypadku solarnego wspomaganie ogrzewania c.w.u. może nagrzać się do temp. ponad 60 °C.

- ▶ Aby zapobiec oparzeniom, należy zamontować baterię mieszającą termostatyczną lub podobny komponent.

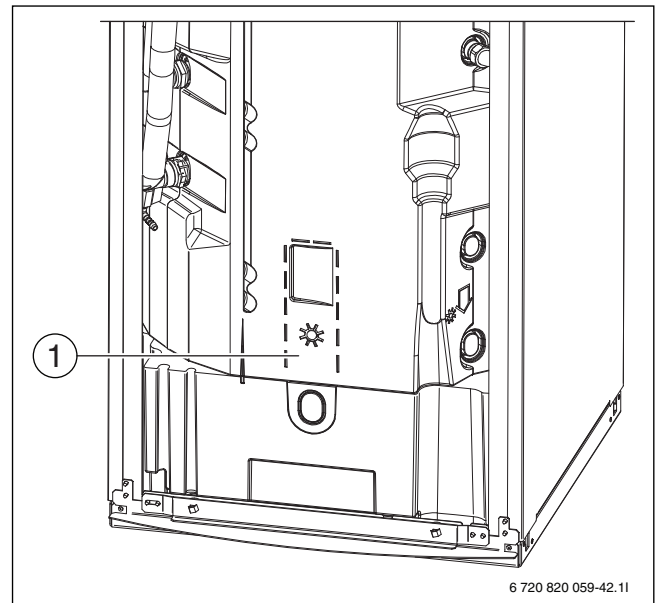


Warunkiem korzystania ze wspomaganie solarnego jest montaż modułów solarnych (osprzęt).



Wężownica solarna w podgrzewaczu przewidziana jest na maksymalny pobór mocy 4,5 kW. Przy użyciu zintegrowanej wężownicy możliwe jest tylko przygotowanie c.w.u.

- ▶ Zainstaować kolektory solarne (→ Instrukcja do kolektorów solarnych).
- ▶ Zaizolować wszystkie rury i przyłącza.
- ▶ Zainstaować czujnik temperatury TS2 (zawarty w zakresie dostawy modułu solarnego).
  - Rozciąć izolację symbolu solarnego (→ rys. 21, [1]). Uważać, aby nie uszkodzić kabla czujnika temperaturowego TW1!.
  - Czujnik TS2 zamontować w pobliżu TW1.
  - Czujnik TS2 przymocować taśmą aluminiową lub armaflex.
- ▶ Zamontować moduł solarny (→ Instrukcja modułu solarnego).
- ▶ Podczas uruchamiania na pytanie **Czy instalacja solarna jest zainstalowana** odpowiedzieć **Tak** (→ Instrukcja sterownika).
- ▶ Wprowadzić wymagane ustawienia dla instalacji solarnej (→ Instrukcja sterownika).



Rys. 21 Położenie czujnika temperatury TW1 i ew. TS2

- [1] Położenie czujnika temperatury TW1 i ew. TS2 (osprzęt dodatkowy do modeli solarnych)

### 9.11 Instalacja z basenem

#### WSKAZÓWKI:

#### Niebezpieczeństwo wystąpienia usterek!

Jeśli zawór mieszający basenu zostanie zamontowany w niewłaściwym miejscu w instalacji, mogą wystąpić usterki. Zaworu mieszającego basenu nie należy montować na zasilaniu, ponieważ może on tam blokować zawór bezpieczeństwa.

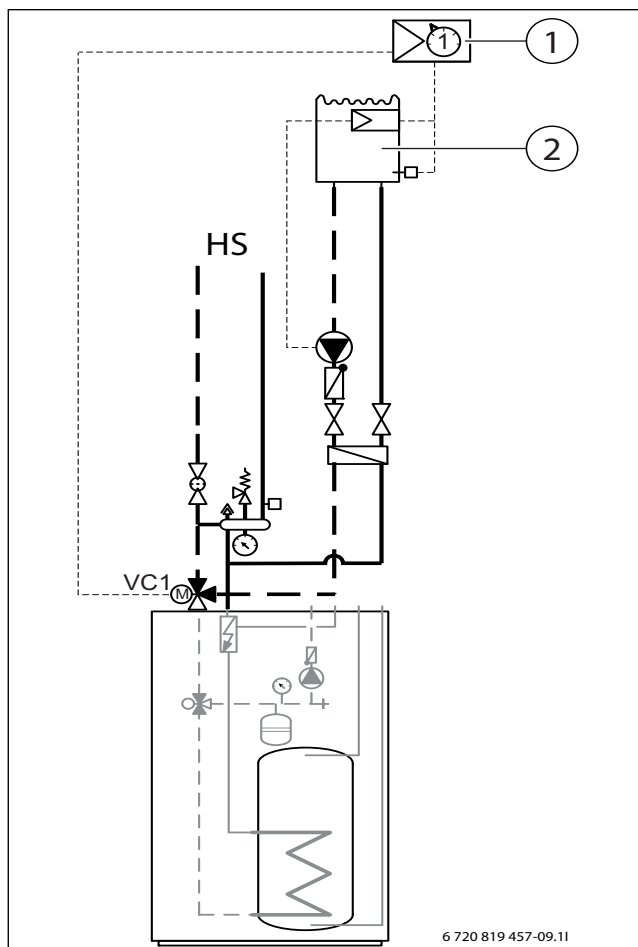
- ▶ Zamontować zawór mieszający basenu na powrocie do jednostki wewnętrznej.
- ▶ Zamontować trójnik na zasilaniu z jednostki wewnętrznej przed obejściem w grupie bezpieczeństwa.
- ▶ Nie montować zaworu mieszającego basenu jako obiegu grzewczego w instalacji.



Warunkiem korzystania z ogrzewania basenu jest montaż modułu basenu (osprzęt).

- ▶ Zainstalować basen (→ instrukcja do basenu).
- ▶ Zamontować zawór mieszający basenu.
- ▶ Zaizolować wszystkie rury i przyłącza.
- ▶ Zamontować moduł basenu (→ instrukcja do modułu basenu).  
Wskazówka: Nie jest możliwe zastosowanie rozwiązania instalacji opisanego w instrukcji.
- ▶ Podczas uruchamiania ustawić czas przesterowania zaworu przełączającego basenu (→ Instrukcje montażu modułu obsługowego).

- ▶ Wprowadzić wymagane ustawienia dla basenu (→ Instrukcje modułu obsługowego).



Rys. 22 Przykładowy schemat instalacji basenu

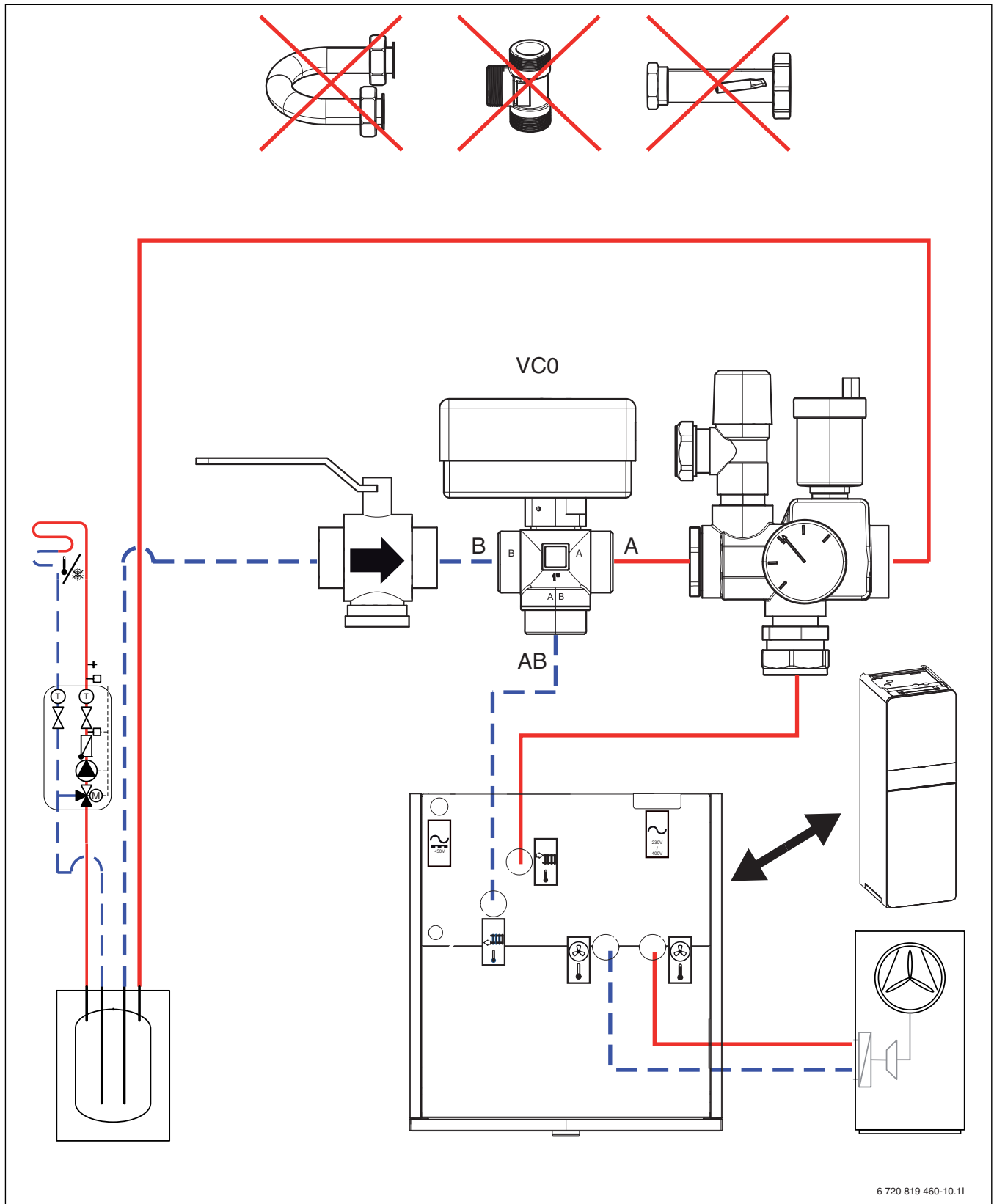
- [1] Moduł basenu
- [2] Basen
- [VC1] Zawór przełączający basenu
- [HS] System grzewczy

### 9.12 Instalacja z zasobnikiem buforowym



Jeśli używany jest zasobnik buforowy, to zawór przełączający VCO musi zostać zamontowany zgodnie z rozwiązaniem systemowym. Zawór przełączeniowy zastępuje trójnik w grupie bezpieczeństwa i jest podłączany do zacisku VCO modułu instalacyjnego.





Rys. 23 Instalacja z zasobnikiem buforowym

### 9.13 Moduł IP



Moduł IP instalowany jest w niektórych produktach seryjnie, a w innych może zostać uzupełniany jako osprzęt.



Aby móc korzystać z wszystkich funkcji, niezbędny jest dostęp do Internetu oraz router z wolnym wyjściem RJ45. Może to być związane z dodatkowymi kosztami. Do sterowania instalacją za pomocą telefonu komórkowego niezbędna jest aplikacja **Bosch EasyRemote**.

Dzięki modułowi IP możliwe jest sterowanie instalacją oraz nadzorowanie jej pracy za pomocą urządzenia mobilnego. Moduł pełni funkcję interfejsu pomiędzy instalacją ogrzewczą a siecią (LAN) i umożliwia funkcję SmartGrid.

#### Uruchomienie



Podczas uruchomienia postępować zgodnie z informacjami w dokumentacji routera.

Router musi być ustawiony w następujący sposób:

- DHCP aktywny
- Porty 5222 i 5223 nie mogą być zablokowane dla komunikacji wychodzącej.
- Dostępny wolny adres IP
- Filtrowanie adresów (filtr MAC) dostosowane do modułu.

Uruchomienie modułu IP jest możliwe na następujące sposoby:

- Internet

Moduł IP automatycznie pobiera adres IP z routera. W ustawieniach podstawowych modułu zapisane są nazwa i adres serwera docelowego. Gdy nawiązane zostanie połączenie z Internetem, moduł IP automatycznie loguje się na serwerze Bosch.

- LAN

Dostęp modułu do Internetu nie jest bezwzględnie wymagany. Może on być również używany w sieci lokalnej. W takim przypadku nie jest jednakże możliwy dostęp do instalacji ogrzewczej przez Internet, a oprogramowanie modułu IP nie jest automatycznie aktualizowane.

- Aplikacja **Bosch EasyRemote**

Podczas pierwszego uruchomienia aplikacji pojawi się prośba o wprowadzenie ustawionej fabrycznie nazwy użytkownika i hasła. Dane logowania są nadrukowane na tabliczce znamionowej modułu IP.

- SmartGrid

Dzięki SmartGrid (inteligentna sieć) jednostka wewnętrzna może komunikować się z giełdą energii i dostosowywać pracę w taki sposób, aby moc pompy ciepła była najwyższa wówczas, gdy ceny energii są najkorzystniejsze. Szczegóły dotyczące SmartGrid znajdują się na stronie internetowej produktu.



W przypadku wymiany modułu IP dane logowania zostają utracone!

Dla każdego modułu IP obowiązują inne dane logowania.

- ▶ Po uruchomieniu wprowadzić dane logowania do odpowiedniego pola w instrukcji obsługi.
- ▶ Po wymianie zastąpić je danymi nowego modułu IP.



Alternatywnie hasło można zmienić w sterowniku.

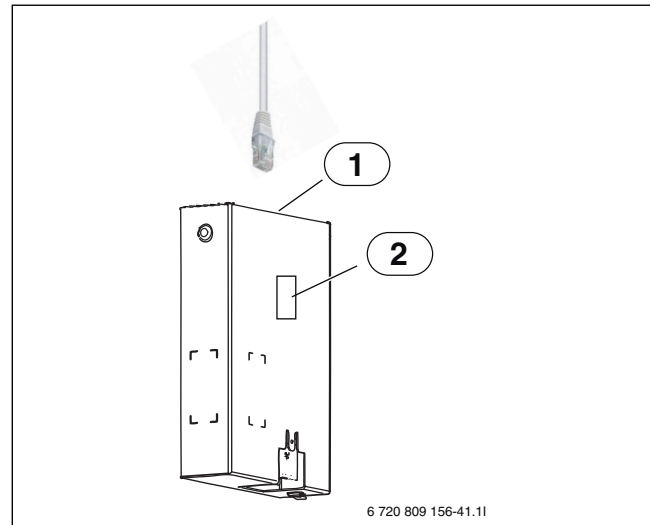
#### Dane logowania do modułu IP

Nr prod.: \_\_\_\_\_

Login: \_\_\_\_\_

Hasło: \_\_\_\_\_

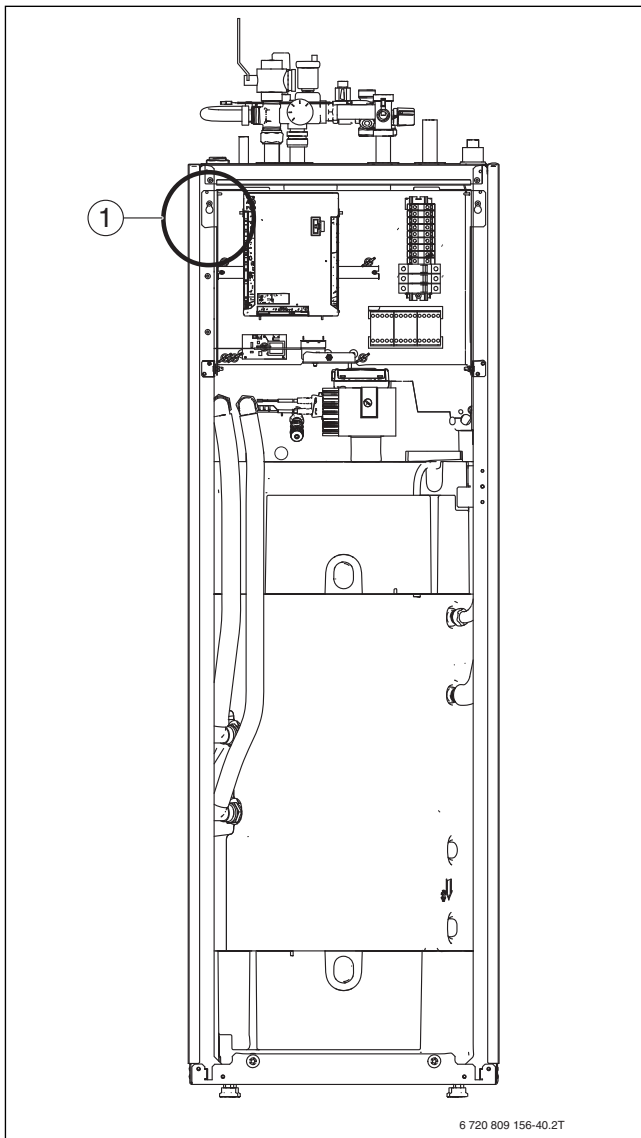
Mac: \_\_\_\_\_



Rys. 24 Moduł IP

[1] Złącze RJ45

[2] Tabliczka znamionowa modułu IP



Rys. 25 Montaż modułu IP

- [1] Lokalizacja modułu IP. Przechylić skrzynkę rozdzielczą do przodu i poprowadzić kabel sieciowy przez przejście w górnej pokrywie.

## 10 Ochrona środowiska/utylizacja

Ochrona środowiska to jedna z podstawowych zasad działalności grupy Bosch.

Jakość produktów, ekonomiczność i ochrona środowiska stanowią dla nas cele równorzędne. Ścisłe przestrzegane są ustawy i przepisy dotyczące ochrony środowiska.

Aby chronić środowisko, wykorzystujemy najlepsze technologie i materiały, uwzględniając przy tym ich ekonomiczność.

### Opakowania

Nasza firma uczestniczy w systemach przetwarzania opakowań, działających w poszczególnych krajach, które gwarantują optymalny recykling.

Wszystkie materiały stosowane w opakowaniach są przyjazne dla środowiska i mogą być ponownie przetworzone.

### 10.1 Zużyty sprzęt elektryczny i elektroniczny



Zużyty sprzęt elektryczny i elektroniczny musi być gromadzony oddzielnie i poddawany recyklingowi w sposób zgodny z przepisami o ochronie środowiska (europejska dyrektywa w sprawie zużytego sprzętu elektrycznego i elektronicznego).

W celu utylizacji zużytego sprzętu elektrycznego i elektronicznego należy skorzystać z systemu zbiórki tego typu odpadów obowiązującego w danym kraju.

## 11 Dane techniczne

### 11.1 Dane techniczne

	Jednostka	AWM 9	AWMS 9
<b>Parametry elektryczne</b>			
Napięcie znamionowe	V	400 3N~, 50 Hz/230 1N~, 50 Hz	400 3N~, 50 Hz/230 1N~, 50 Hz
Klasa bezpiecznika gL/C	A	16 (3N~)/50 (1N~)	16 (3N~)/50 (1N~)
Dogrzewacz elektryczny (stopnie mocy)	kW	2/4/6/9	2/4/6/9
<b>C.w.u.</b>			
Pojemność podgrzewacza pojemnościowego c.w.u.	l	190	184
Maks. dopuszczalne ciśnienie robocze w obiegu c.w.u.	MPa	1	1
Przyłącze (nierdzewne)	mm	Ø 22	Ø 22
Materiał zasobnika	-	Stal nierdzewna 1.4404	Stal nierdzewna 1.4404
<b>System grzewczy</b>			
Przepływ nominalny	l/s	0,36	0,36
Ciśnienie dostępne zewnętrznie	kPa	1)	1)
Ciśnienie robocze, min./maks.	kPa	50/250	50/250
Maksymalna temperatura zasilania, tylko dogrzewacz	°C	85	85
Przyłącze (Cu) <sup>2)</sup>	mm	Ø 28	Ø 28
Przyłącze medium czynnika grzewczego (Cu)	mm	Ø 28	Ø 28
Naczynie wzbiorcze	l	10	10
<b>Czynnik grzewczy</b>			
Pompa nośnika ciepła PCO	-	Grundfos UPM2K 25-75 PWM	Grundfos UPM2K 25-75 PWM
Przepływ nominalny <sup>1)</sup>	l/s	0,4	0,4
<b>Informacje ogólne</b>			
Przyłącze ścieków	mm	Ø 32	Ø 32
Stopień ochrony	IP	X1	X1
Wymiary (szer. x głęb. x wys.)	mm	600 x 650 x 1800	600 x 650 x 1800
Masa bez opakowania	kg	145	150
Wysokość ustawienia	m	Do 2000 m nad NN	

1) Przepływ i ciśnienie dyspozycyjne zależne są od podłączonej pompy ciepła, patrz instrukcja pompy ciepła

2) Patrz przyłącza na grupie bezpieczeństwa

	Jednostka	AWM 17	AWMS 17
<b>Parametry elektryczne</b>			
Napięcie znamionowe	V	400 3N~, 50 Hz	400 3N~, 50 Hz
Klasa bezpiecznika gL/C	A	16	16
Dogrzewacz elektryczny (stopnie mocy)	kW	2/4/6/9	2/4/6/9
<b>C.w.u.</b>			
Pojemność podgrzewacza pojemnościowego c.w.u.	l	190	184
Maks. dopuszczalne ciśnienie robocze w obiegu c.w.u.	MPa	1	1
Przyłącze (nierdzewne)	mm	Ø 22	Ø 22
Materiał zasobnika	-	Stal nierdzewna 1.4404	Stal nierdzewna 1.4404
<b>System grzewczy</b>			
Przepływ nominalny	l/s	0,59	0,59
Ciśnienie dostępne zewnętrznie	kPa	1)	1)
Ciśnienie robocze, min./maks.	kPa	50/250	50/250
Maksymalna temperatura zasilania, tylko dogrzewacz	°C	85	85
Przyłącze (Cu) <sup>2)</sup>	mm	Ø 28	Ø 28
Przyłącze medium czynnika grzewczego (Cu)	mm	Ø 28	Ø 28
Naczynie wzbiorcze	l	13,5	13,5
<b>Czynnik grzewczy</b>			
Pompa nośnika ciepła PCO	-	Wilo Stratos Para 25/1-11 PWM	Wilo Stratos Para 25/1-11 PWM
Przepływ nominalny <sup>1)</sup>	l/s	0,6	0,6
<b>Informacje ogólne</b>			

	Jednostka	AWM 17	AWMS 17
Przyłącze ścieków	mm	Ø 32	Ø 32
Stopień ochrony	IP	X1	X1
Wymiary (szer. x głęb. x wys.)	mm	600 x 650 x 1800	600 x 650 x 1800
Masa bez opakowania	kg	145	150
Wysokość ustawienia	m	Do 2000 m nad NN	

- 1) Przepływ i ciśnienie dyspozycyjne zależne są od podłączonej pompy ciepła, patrz instrukcja pompy ciepła
- 2) Patrz przyłącza na grupie bezpieczeństwa

## 11.2 Rozwiązania systemowe



Produkt może być montowany tylko zgodnie z oficjalnymi rozwiązaniami systemowymi podanymi przez producenta. Stosowanie innych rozwiązań systemowych jest niedozwolone. Szkody i inne problemy powstałe na skutek zastosowania niedozwolonych instalacji są wyłączone z odpowiedzialności producenta.

Jeśli instalowana jest stacja wody pitnej, musi ona posiadać własny system sterowania.

Jeśli używany jest zasobnik buforowy, to zawór przełączający VC0 musi zostać zamontowany zgodnie z rozwiązaniem instalacji.

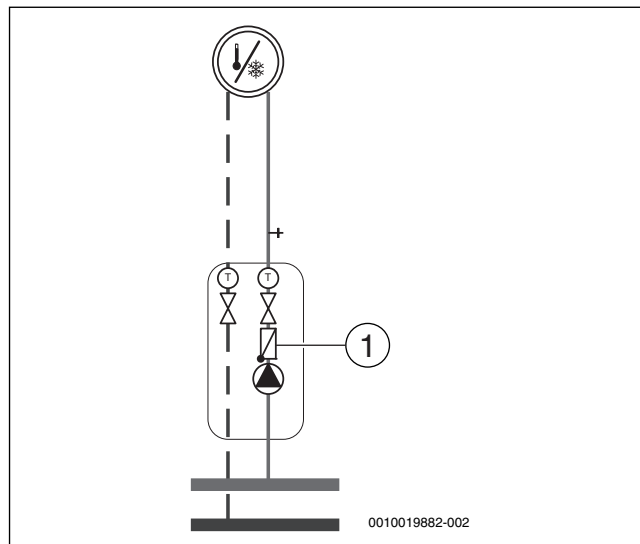
### 11.2.1 Objaśnienia do rozwiązań systemowych

	Informacje ogólne
SEC20	Moduł instalacyjny zintegrowany z modułem pompy ciepła
PC600	Regulator
CR10	Regulator pokojowy (osprzęt)
PSW...	Zasobnik buforowy (osprzęt)
MD1/MK2	Czujnik wilgotności (osprzęt)
T1	Czujnik temperatury zewnętrznej
PW2	Pompa cyrkulacyjna (osprzęt)
TW1	Czujnik temperatury c.w.u.
VC0	Zawór przełączający (osprzęt dodatkowy)

	Obieg grzewczy bez zaworu mieszającego
PC1	Pompa obiegu grzewczego
T0	Czujnik temperatury zasilania (w grupie bezpieczeństwa lub w zasobniku buforowym)

	Obieg grzewczy ze zmieszaniem
MM100	Moduł mieszacza (regulator obiegu)
PC1	Pompa obiegu grzewczego 2
VC1	Mieszacz
TC1	Czujnik temperatury zasilania, obieg grzewczy 2, 3 ...
MC1	Termiczny zawór odcinający, obieg grzewczy 2, 3 ...

### 11.2.2 Zawór zwrotny w obiegu grzewczym

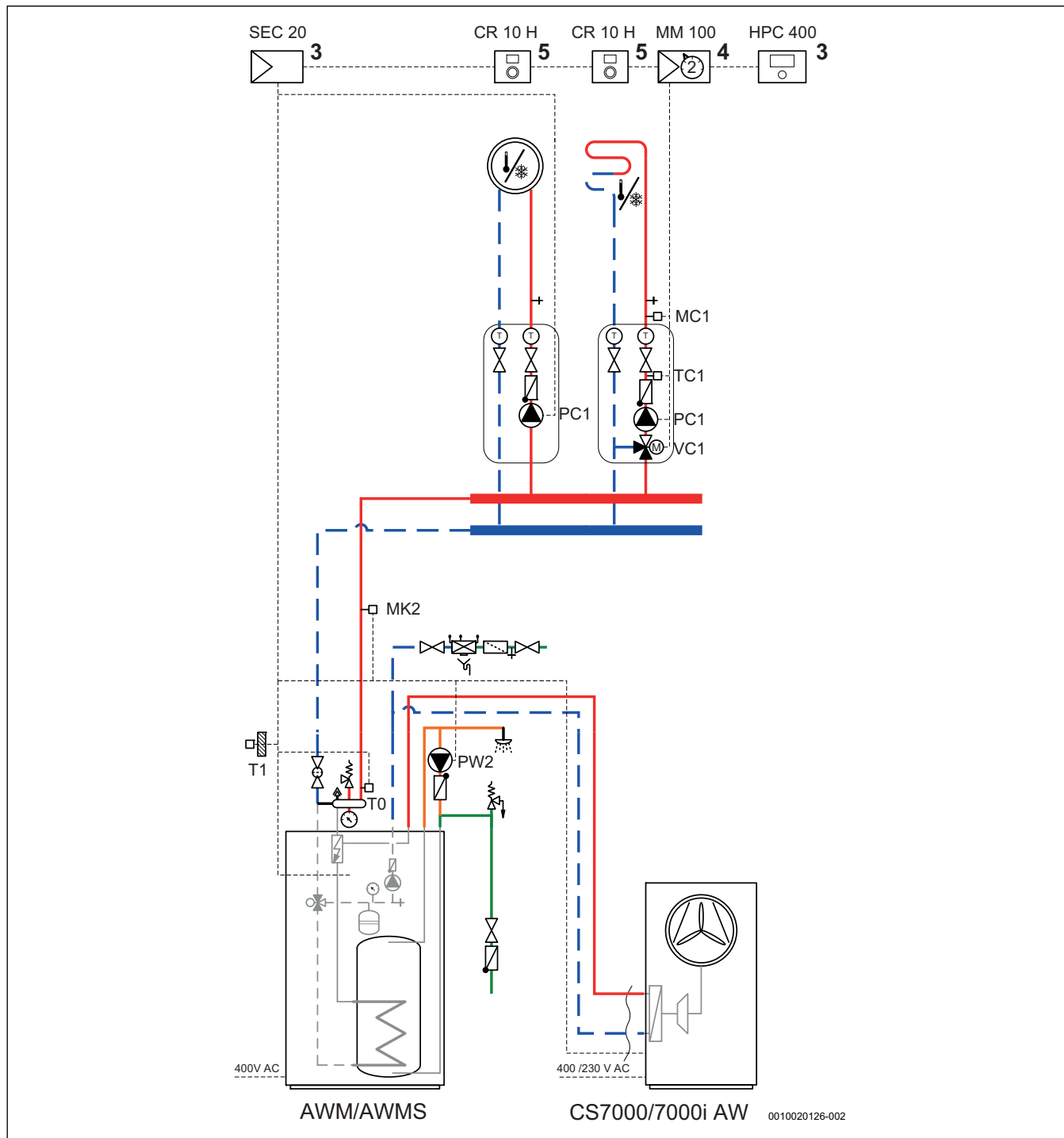


Rys. 26 Obieg grzewczy

[1] Zawór zwrotny

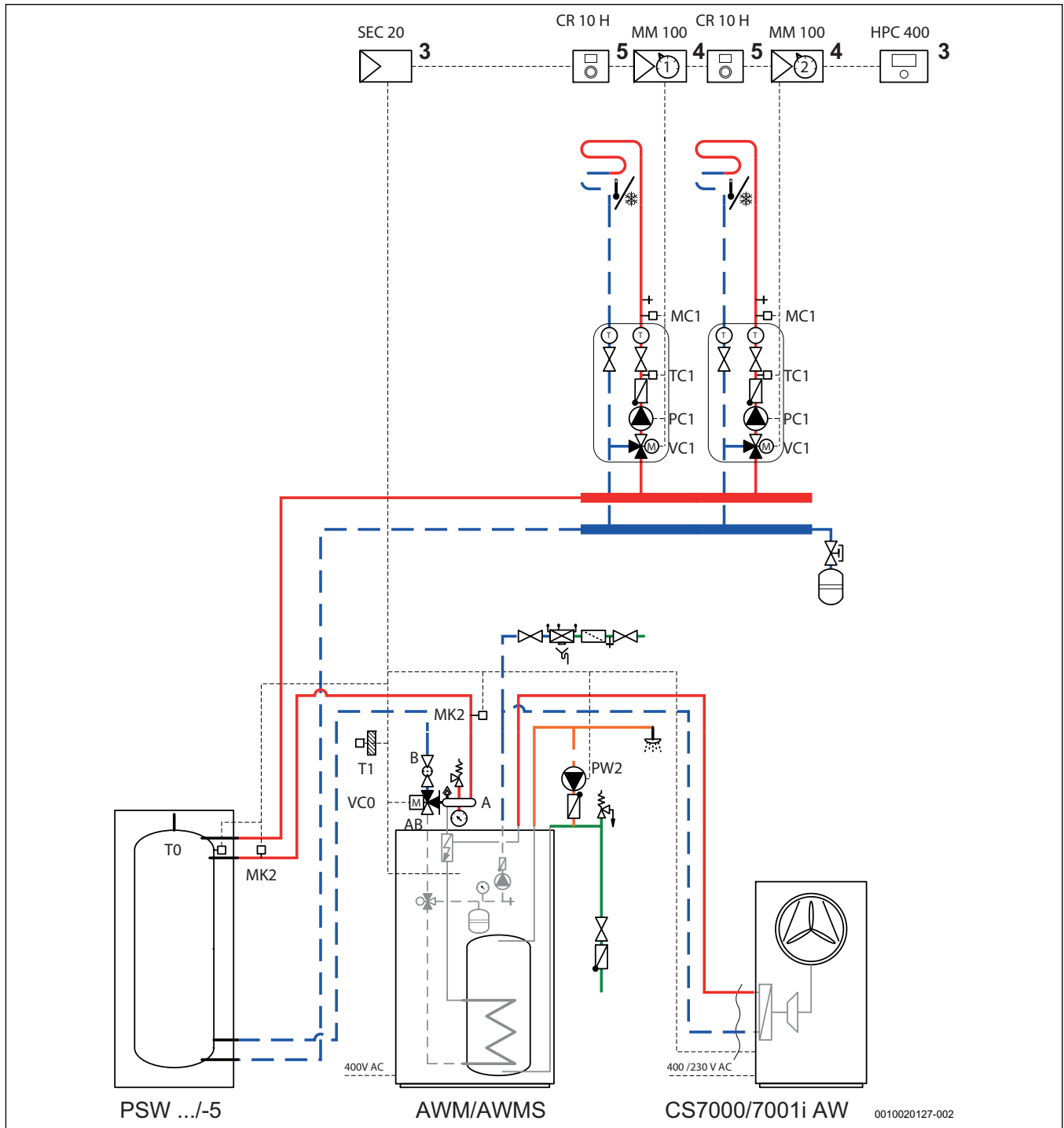
Aby uniemożliwić cyrkulację zwrotną w instalacji ogrzewczej w trybie pracy letnim, w każdym obiegu grzewczym musi być zamontowany zawór zwrotny. Cyrkulacja zwrotna może wystąpić, jeśli zawór przełączający w przewodzie c.w.u. w trakcie przygotowania c.w.u. będzie otwarty w kierunku instalacji ogrzewczej.

### 11.2.3 Obieg grzewczy ze zmieszaniem i bez zmieszania



- [3] Montaż w jednostce wewnętrznej.
- [4] Montaż w jednostce wewnętrznej lub na ścianie
- [5] Montaż na ścianie

**11.2.4 Obieg grzewczy bez mieszania i ze mieszaniem, z zasobnikiem buforowym**



- [3] Montaż w jednostce wewnętrznej
- [4] Montaż w jednostce wewnętrznej lub na ścianie
- [5] Montaż na ścianie













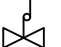






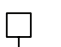
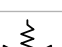




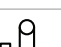


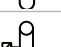

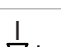






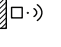
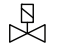

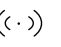

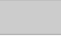
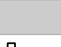















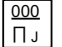
Dodatkowe naczynia wzbiorcze w instalacji ogrzewczej należy zwymiarować przede wszystkim na podstawie pojemności zasobnika buforowego.

CS7000iAW/ CS7001iAW	PSW			
	120-5	200-5	300-5	500-5
13	(+)	+	+	+
17	(+)	+	+	+

Tab. 7 Możliwość połączenia:  
+ połączenie możliwe  
(+) połączenie możliwe, ale nie jest zalecane

CS7000iAW/ CS7001iAW	PSW			
	120-5	200-5	300-5	500-5
7	+	(+)	(+)	(+)
9	+	+	+	(+)

### 11.2.5 Objaśnienie symboli

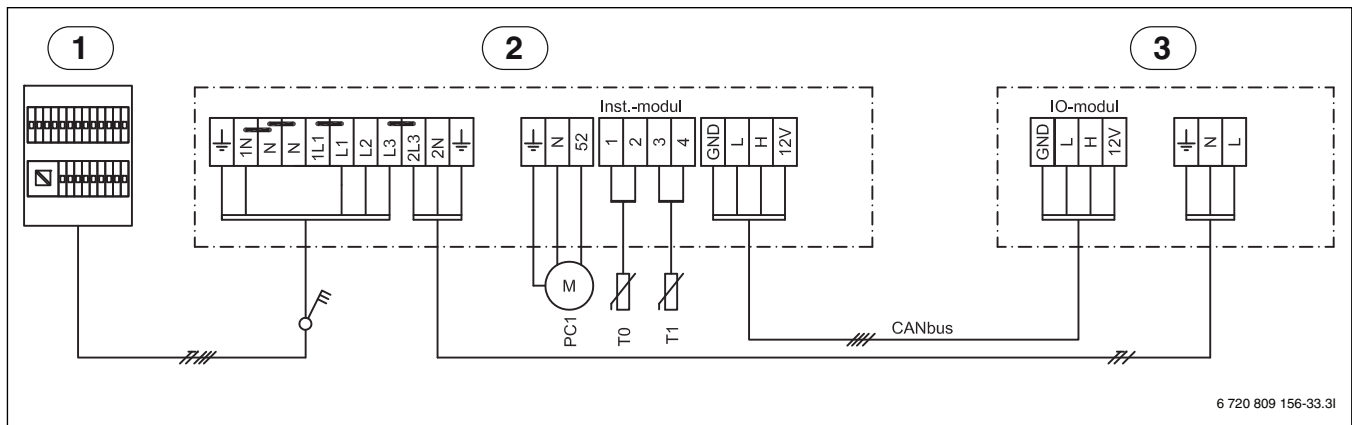
Symbol	Nazwa	Symbol	Nazwa	Symbol	Nazwa
<b>Przewody rurowe/przewody elektryczne</b>					
	Zasilanie - instalacja ogrzewcza/obieg solarny		Powrót solanki		Cyrkulacja CWU
	Powrót - instalacja ogrzewcza/obieg solarny		Woda użytkowa		Okablowanie elektryczne
	Zasilanie solanki		C.w.u.		Okablowanie elektryczne z przerwą
<b>Napędy nastawcze/zawory/czujniki temperatury/pompy</b>					
	Zawór		Regulator różnicy ciśnień		Pompa
	Przewód obejściowy rewizyjny		Zawór bezpieczeństwa		Zawór klapowy zwrotny
	Zawór regulacyjny pionu		Grupa bezpieczeństwa		Czujnik temperatury/termostat temperatury maksymalnej
	Zawór przelewowy		Zawór 3-drogowy (mieszanie/rozdzielanie)		Ogranicznik temperatury bezpieczeństwa
	Zawór odcinający z filtrem		Zawór mieszający c.w.u., regulowany termostatem		Czujnik temperatury spalin/czujnik
	Zawór kołpakowy		Zawór 3-drogowy (przełączanie)		Ogranicznik temperatury spalin
	Zawór z napędem silnikowym		Zawór 3-drogowy (przełączanie, bez napięcia el. zamknięty w poz. II)		Czujnik temperatury zewnętrznej
	Zawór sterowany termicznie		Zawór 3-drogowy (przełączanie, bez zasilania zamknięty w poz. A)		Radiowy czujnik temperatury zewn.
	Zawór odcinający, sterowany magnetycznie		Zawór 4-drogowy		...Radiowy...
<b>Różne</b>					
	Termometr		Lejek odpływowy z syfonem		Sprzęgło hydrauliczne z czujnikiem
	Manometr		Rozdzielenie systemu wg EN1717		Wymiennik ciepła
	Napełnianie/opróznianie		Naczynie wzbiorcze z zaworem kołpakowym		Przepływomierz
	Filtr wody		Separator cząstek magnetycznych		Zbiornik zrzutowy
	Licznik ciepła		Separator powietrza		Obieg grzewczy
	Wypływ ciepłej wody		Odpowietrznik automatyczny		Obieg grzewczy ogrzewania podłogowego
	Przełącznik		Kompensator		Sprzęgło hydrauliczne
	Grzałka elektryczna				

Tab. 8 Symbole hydrauliczne



### 11.3 Schemat połączeń

#### 11.3.1 Schemat połączeń dla dogrzewacza elektrycznego 9 kW (prąd trójfazowy), wersja fabryczna



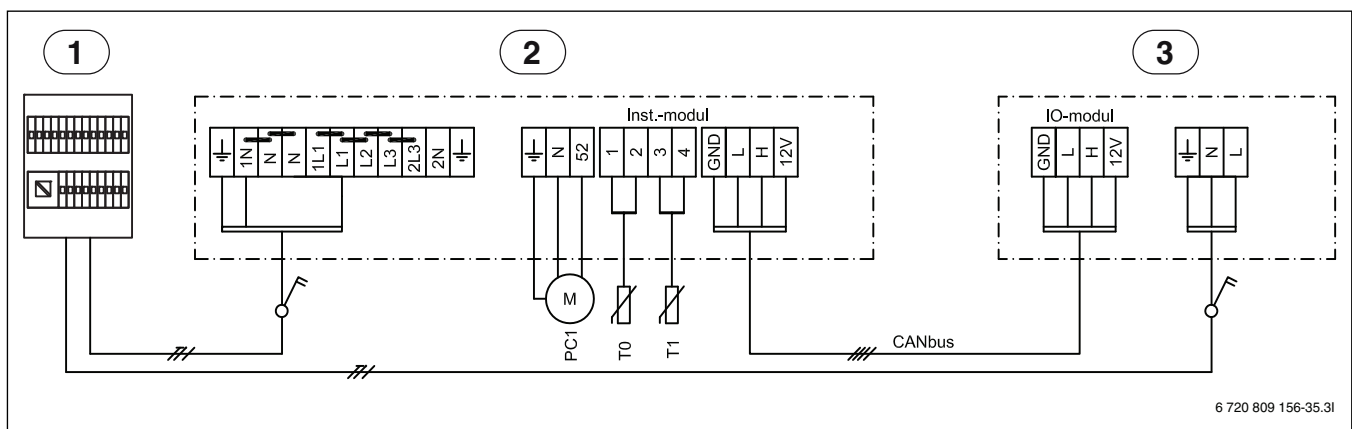
Rys. 27 Schemat połączeń 9 kW (prąd trójfazowy)

- [1] Rozdzielnica główna
- [2] Jednostka wewnętrzna 9 kW, 400 V 3 N~
- [3] Pompa ciepła 230 V (prąd przemienny) (5/7/9)
- [PC1] Pompa instalacji ogrzewczej
- [T0] Czujnik temperatury zasilania
- [T1] Czujnik temperatury zewnętrznej



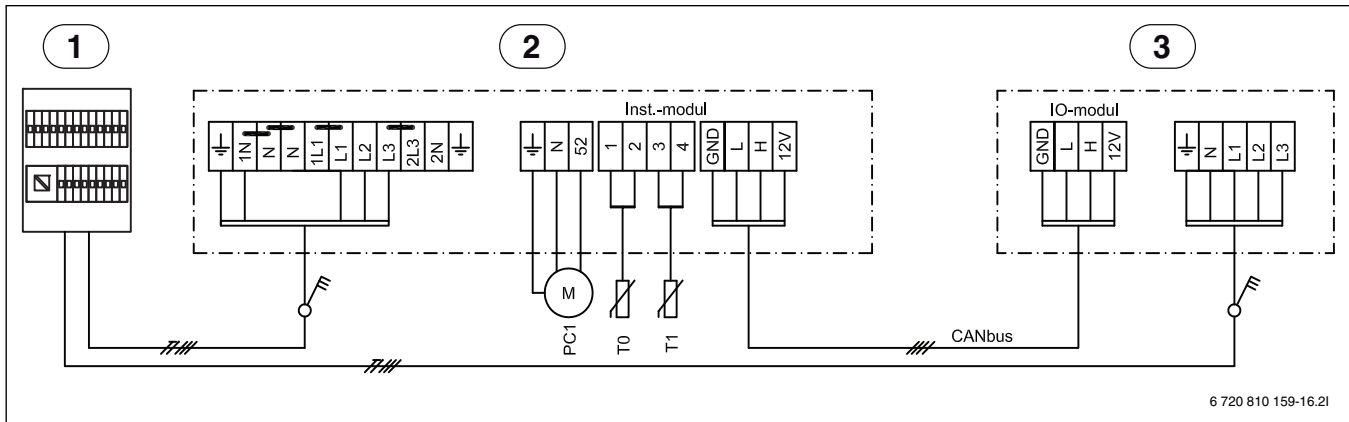
Dogrzewacz elektryczny L1-L2, pompa ciepła L3. Dogrzewacz elektryczny L3 jest zablokowany w przypadku pracy pompy ciepła.

#### 11.3.2 Schemat połączeń dla dogrzewacza elektrycznego 9 kW (prąd przemienny), wersja fabryczna



Rys. 28 Schemat połączeń 9 kW (prąd przemienny)

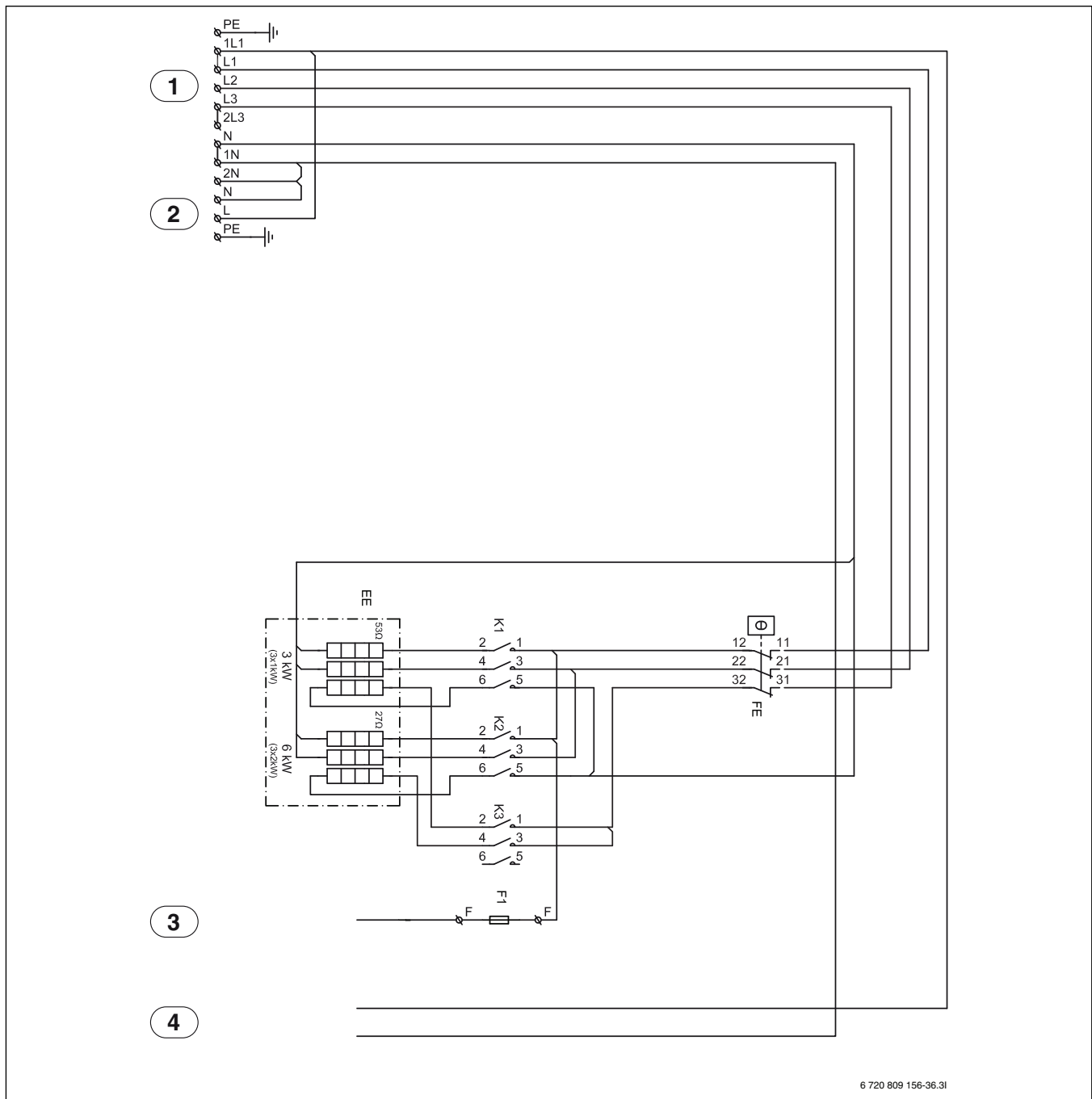
- [1] Rozdzielnica główna
- [2] Jednostka wewnętrzna 9 kW, 230V 1N~
- [3] Pompa ciepła 230V (prąd przemienny) (5/7/9/13)
- [PC1] Pompa instalacji ogrzewczej
- [T0] Czujnik temperatury zasilania
- [T1] Czujnik temperatury zewnętrznej

**11.3.3 Schemat połączeń dla dogrzewacza elektrycznego 9 kW (prąd trójfazowy), ODU 3N~**


Rys. 29 Schemat połączeń 9 kW (prąd trójfazowy)

- [1] Rozdzielnica główna, zapewniona przez inwestora
- [2] Jednostka wewnętrzna 9 kW, 400 V 3N~ (prąd trójfazowy)
- [3] Pompa ciepła 400 V 3N~, (prąd trójfazowy) (13/17)
- [PC1] Pompa instalacji ogrzewczej
- [T0] Czujnik temperatury zasilania
- [T1] Czujnik temperatury zewnętrznej

**11.3.4 Zasilanie elektryczne jednostki wewnętrznej 9 kW (prąd trójfazowy) i pompy ciepła**



Rys. 30 Zasilanie elektryczne jednostki wewnętrznej i pompy ciepła

- [1] 400 V 3N~, zasilanie sieciowe  
Przyłącze: L1-L2-L3-1N-PE
- [2] Moduł obsługowy: -L-N---PE.  
Pętla równoległa dla pompy ciepła: 2L3-2N-PE
- [3] Wyjście alarmowe dogrzewacza elektrycznego
- [4] 230 V (prąd przemienny), zasilanie elektryczne modułu instalacyjnego
- [EE] Dogrzewacz elektryczny
- [FE] Zabezp.przed przegrz.dogrzew. elektr. ZH
- [F1] Bezpiecznik na zacisku
- [K1] Stycznik dla poziomu dogrzewacza 1
- [K2] Stycznik dla poziomu dogrzewacza 2
- [K3] Stycznik dla poziomu dogrzewacza 3

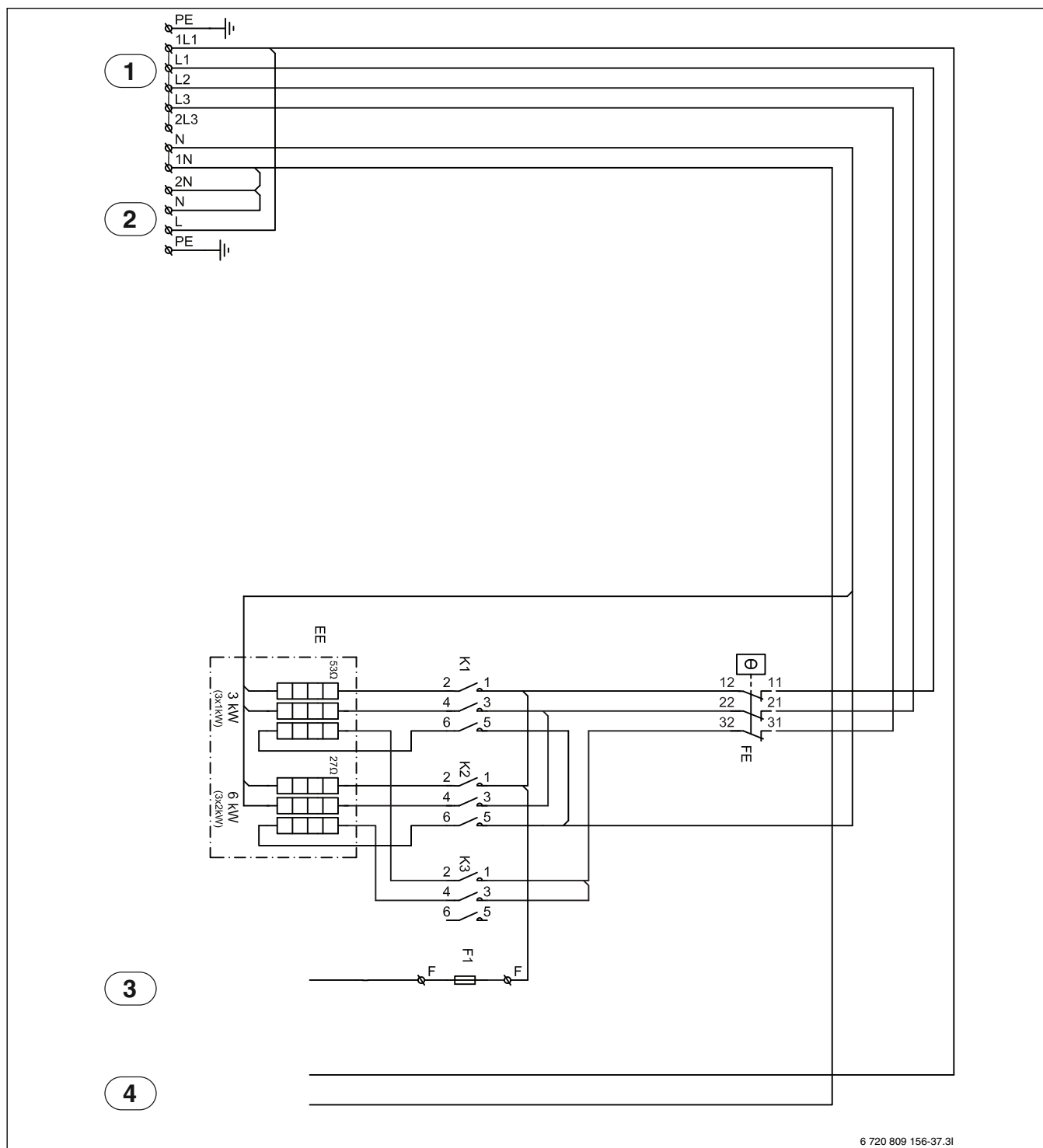


Dogrzewacz elektryczny w przypadku pracy sprężarki: 2-4-6 kW (K3 zablokowane).  
Tylko dogrzewacz elektryczny, sprężarka wyłączona: 3-6-9 kW



Jeżeli zostanie usunięty mostek pomiędzy N-1N (BBR):  
Dogrzewacz elektryczny w przypadku pracy sprężarki: 1,5-3-4,5 kW (K3 zablokowane).  
Tylko dogrzewacz elektryczny, sprężarka wyłączona: 3-6-9 kW

### 11.3.5 Zasilanie elektryczne jednostki wewnętrznej 9 kW (prąd przemienny) i pompy ciepła



6 720 809 156-37.31

Rys. 31 Zasilanie elektryczne jednostki wewnętrznej i pompy ciepła

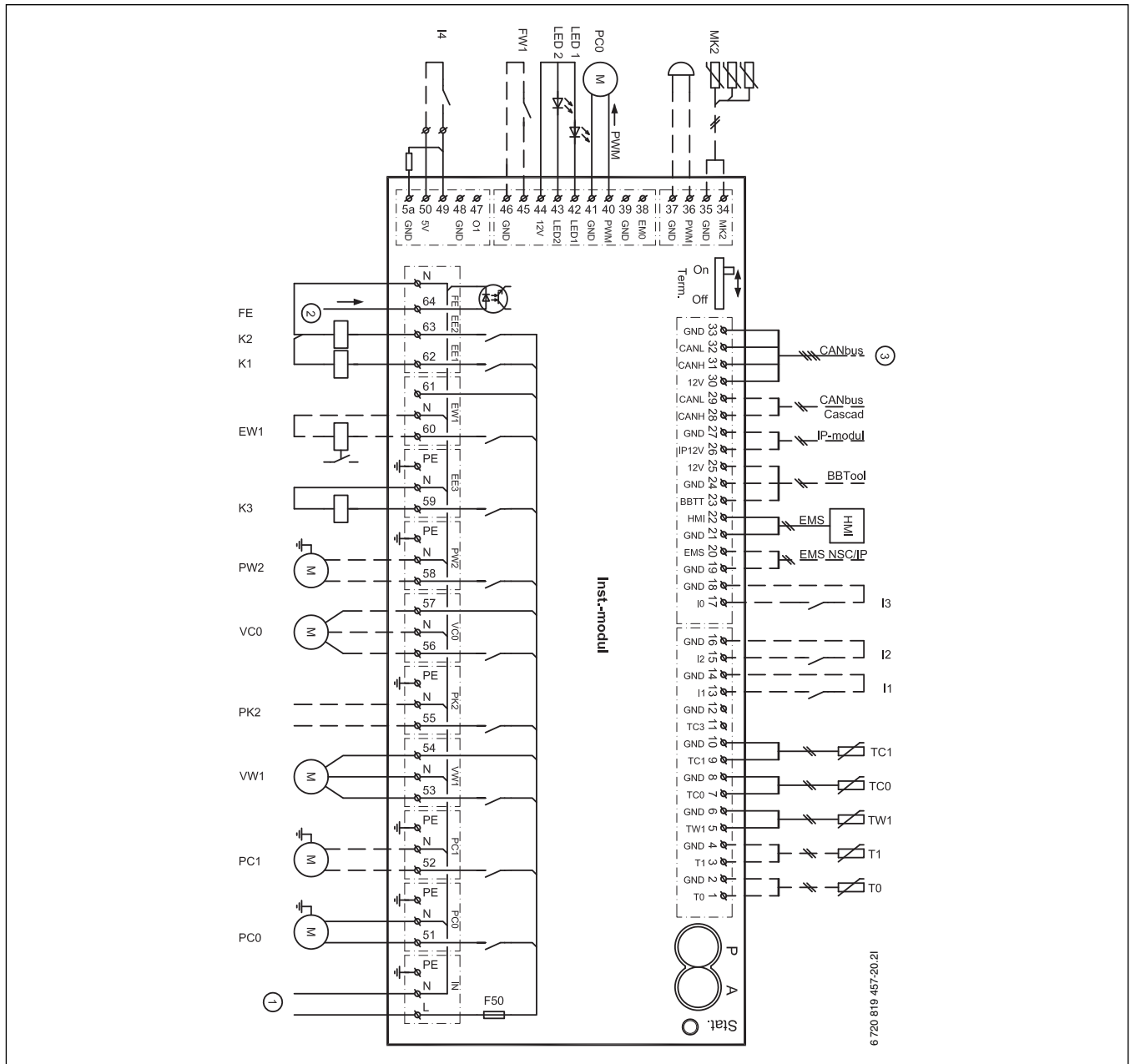
- [1] 230V 1N~, zasilanie sieciowe  
Przyłącze: L1-1N-PE. Zwrócić uwagę na mostkowanie
- [2] Moduł obsługowy: -L-N---PE.
- [3] Wyjście alarmowe dogrzewacza elektrycznego
- [4] 230V (prąd przemienny), zasilanie elektrycznego modułu instalacyjnego
- [EE] Dogrzewacz elektryczny
- [FE] Zabezp.przed przegrz.dogrzew. elektr. ZH
- [F1] Bezpiecznik na zacisku
- [K1] Stycznik dla poziomego dogrzewacza 1
- [K2] Stycznik dla poziomego dogrzewacza 2
- [K3] Stycznik dla poziomego dogrzewacza 3



Dogrzewacz elektryczny w przypadku pracy sprężarki: 2-4-6 kW (K3 zablokowane).

Tylko dogrzewacz elektryczny, sprężarka wyłączona: 3-6-9 kW

**11.3.6 Schemat połączeń modułu instalacyjnego**



Rys. 32 Schemat połączeń, moduł instalacyjny

- [I1] Wejście zewnętrzne 1 (zakład energetyczny)
- [I2] Wejście zewnętrzne 2
- [I3] Wejście zewnętrzne 3
- [I4] Wejście zewnętrzne 4 (urządzenie sterujące)
- [LED1] Status
- [LED2] Alarm
- [MK2] Czujnik wilgotności
- [PC0] Sygnał PWM pompy obiegowej
- [T0] Czujnik temperatury zasilania
- [T1] Czujnik temperatury zewnętrznej
- [TW1] Czujnik temperatury ciepłej wody
- [TC0] Czujnik temperatury na powrocie nośnika ciepła
- [TC1] Czujnik temperatury na dopływie nośnika ciepła
- [EW1] Sygnał "Start" dla dogrzewacza elektrycznego w podgrzewaczu pojemnościowym c.w.u. (zewnętrzny)
- [F50] Bezpiecznik 6,3 A
- [FE] Zadziałanie alarm zabezpieczenia przed przegrzaniem
- [FW1] Anoda ochronna, 230 V (osprzęt)
- [K1] Stycznik dla dogrzewacza elektrycznego EE1
- [K2] Stycznik dla dogrzewacza elektrycznego EE2

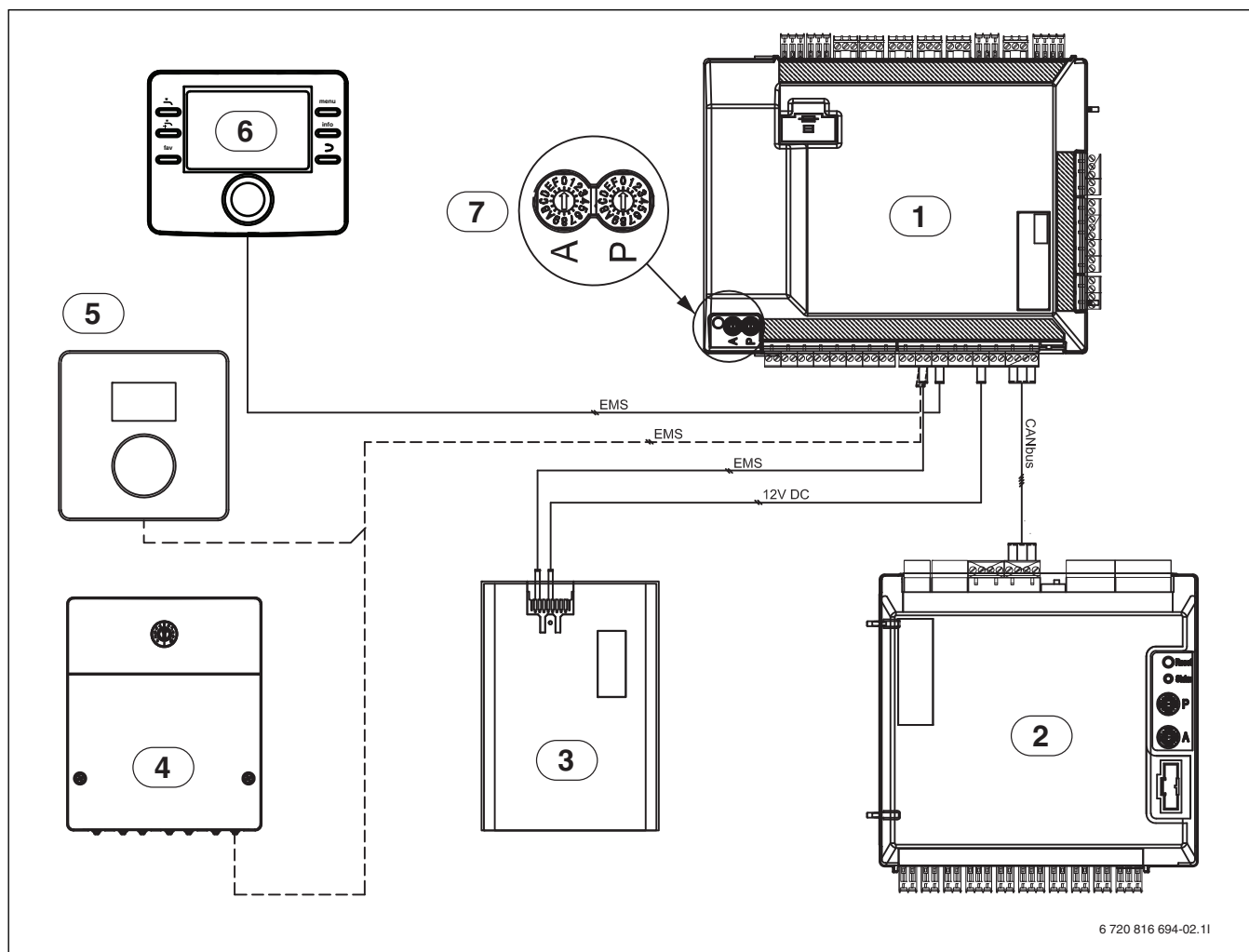
- [K3] Stycznik dla dogrzewacza elektrycznego EE3
- [PC0] Pompa nośnika ciepła
- [PC1] Pompa c.o. instalacji ogrzewczej
- [PK2] Wyjście przekaźnikowe dla sezonu chłodzenia, 230 V
- [PW2] Pompa cyrkulacyjna c.w.u.
- [VC0] Zawór przełączający obiegowy
- [VW1] Zawór przełączający ogrzewanie/c.w.u.
- [1] Napięcie robocze, 230 V~
- [2] Wejście zakłóceńowe dogrzewacza elektrycznego
- [4] Magistrala CAN-BUS do pompy ciepła (moduł I/O)



Maksymalne obciążenie na wyjściu przekaźnikowym PK2: 2 A,  $\cos\phi > 0,4$ . Przy wyższym obciążeniu montaż przekaźnika pośredniczącego.

—	Podłączenie fabryczne
- - - - -	Podłączenie podczas instalacji/osprzęt

### 11.3.7 Magistrala CAN-BUS i EMS – schemat



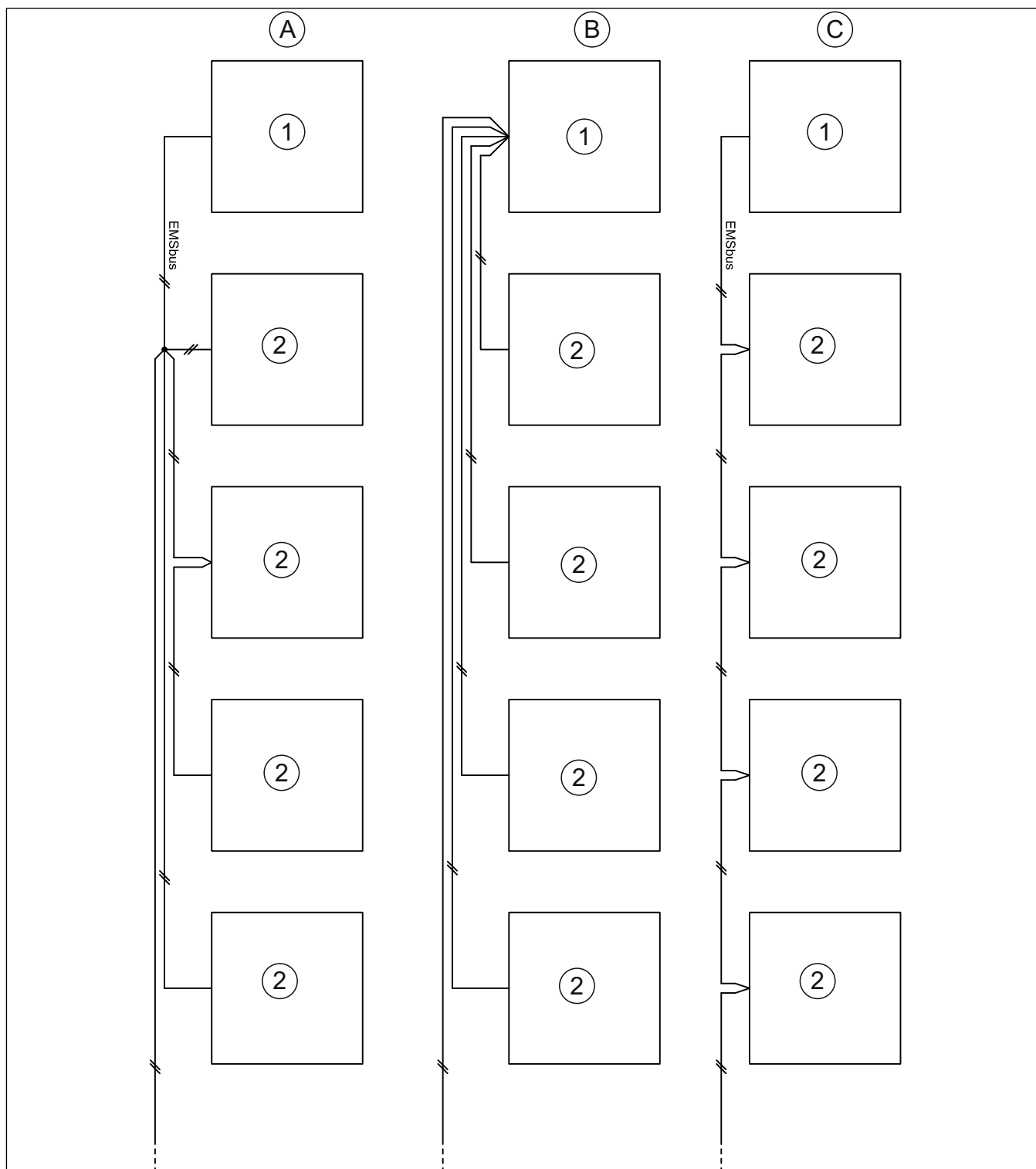
6 720 816 694-02.11

Rys. 33 Magistrala CAN-BUS i EMS – schemat

- [1] Jednostka wewnętrzna (moduł instalacyjny)
- [2] Pompa ciepła (moduł I/O)
- [3] Moduł IP
- [4] Osprzęt (dodatkowy obieg grzewczy, basen, instalacja solarna itd.)
- [5] Regulator pokojowy (osprzęt)
- [6] Regulator
- [7] Adresacja w przypadku dogrzewacza elektrycznego o mocy 9 kW (ustawienie fabryczne AWM 9):  
 A = 0, P = 1  
 Adresacja w przypadku dogrzewacza elektrycznego o mocy 9 kW i z dużą pompą PCO (ustawienie fabryczne AWM 17)  
 A = 0, P = B

—————	Podłączenie fabryczne
- - - - -	Podłączenie podczas instalacji/osprzęt

**11.3.8 Alternatywy podłączenia dla magistrali EMS**



Rys. 34 Alternatywy podłączenia dla magistrali EMS

- [A] Połączenie w gwiazdę i szeregowe z zewnętrznym gniazdem przyłączeniowym
- [B] Połączenie w gwiazdę
- [C] Połączenie szeregowe
- [1] Płyta główna montażowa
- [2] Moduły osprzętu (regulator pokojowy, moduł mieszacza, moduł solarny)

### 11.3.9 Wartości pomiarowe czujników temperatury



#### OSTROŻNOŚĆ:

#### Szkody osobowa lub rzeczowe poprzez błędne temperatury!

Jeżeli stosowany jest czujnik z błędnymi właściwościami, możliwe są zbyt wysokie lub zbyt niskie temperatury.

- Upewnienie się, czy stosowane czujniki temperaturowe odpowiadają podanym wartościom (patrz tabela na dole).

°C	Ω	°C	Ω	°C	Ω	°C	Ω
20	12488	40	5331	60	2490	80	1256
25	10001	45	4327	65	2084	85	1070
30	8060	50	3605	70	1753	90	915
35	6536	55	2989	75	1480	-	-

Tab. 9 Czujnik T0, TCO, TC1

°C	Ω	°C	Ω	°C	Ω	°C	Ω
20	14772	40	6653	60	3243	80	1704
25	11981	45	5523	65	2744	85	1464
30	9786	50	4608	70	2332	90	1262
35	8047	55	3856	75	1990	-	-

Tab. 10 Czujnik TW1

°C	Ω	°C	Ω	°C	Ω
-40	154300	5	11900	50	1696
-35	111700	10	9330	55	1405
-30	81700	15	7370	60	1170
-25	60400	20	5870	65	980
-20	45100	25	4700	70	824
-15	33950	30	3790	75	696
-10	25800	35	3070	80	590
-5	19770	40	2510	85	503
0	15280	45	2055	90	430

Tab. 11 Czujnik T1



**11.4 Protokół uruchomienia**

Data rozruchu:	
<b>Adres klienta:</b>	Nazwisko, imię:
	Adres:
	Miejscowość:
	Telefon:
<b>Firma instalacyjna:</b>	Nazwisko, imię:
	Ulica:
	Miejscowość:
	Telefon:
<b>Dane produktu:</b>	Typ produktu:
	TTNR:
	Numer seryjny:
	Nr FD:
<b>Komponenty instalacji:</b>	Potwierdzenie/wartość
Regulator pokojowy	Tak: <input type="checkbox"/>   Nie: <input type="checkbox"/>
Regulator pokojowy z czujnikiem wilgotności	Tak: <input type="checkbox"/>   Nie: <input type="checkbox"/>
Zewnętrzne źródło ciepła, elektryczne/olejowe/gazowe	Tak: <input type="checkbox"/>   Nie: <input type="checkbox"/>
Typ:	
Podłączenie instalacji solarnej	Tak: <input type="checkbox"/>   Nie: <input type="checkbox"/>
Podgrzewacz buforowy	Tak: <input type="checkbox"/>   Nie: <input type="checkbox"/>
Typ/pojemność (l):	
Podgrzewacz pojemnościowy c.w.u.	Tak: <input type="checkbox"/>   Nie: <input type="checkbox"/>
Typ/pojemność (l):	
Pozostałe komponenty	Tak: <input type="checkbox"/>   Nie: <input type="checkbox"/>
Jakie?	
<b>Odstępy minimalne pompy ciepła:</b>	
Czy pompa ciepła jest ustawiona na wytrzymałej, równej powierzchni?	Tak: <input type="checkbox"/>   Nie: <input type="checkbox"/>
Czy pompa ciepła jest stabilnie zakotwiona?	Tak: <input type="checkbox"/>   Nie: <input type="checkbox"/>
Czy pompa ciepła jest ustawiona w taki sposób, aby nie spadał na nią śnieg z dachu?	Tak: <input type="checkbox"/>   Nie: <input type="checkbox"/>
Minimalny odstęp od ściany? .....mm	
Minimalne odstępów po bokach? .....mm	
Minimalny odstęp od sufitu? .....mm	
Minimalny odstęp od pompy ciepła? .....mm	
<b>Przewód kondensatu pompy ciepła</b>	
Czy przewód kondensatu jest zaopatrzony w kabel grzewczy?	Tak: <input type="checkbox"/>   Nie: <input type="checkbox"/>
<b>Przyłącza na pompie ciepła</b>	
Czy przyłącza zostały prawidłowo wykonane?	Tak: <input type="checkbox"/>   Nie: <input type="checkbox"/>
Kto ułożył/udostępnił przewód przyłączeniowy?	
<b>Odstępy minimalne jednostki wewnętrznej:</b>	
Minimalny odstęp od ściany? .....mm	
Minimalny odstęp od jednostki? .....mm	
<b>Ogrzewanie:</b>	
Czy ustalono ciśnienie w naczyniu wzbiorczym? ..... bar	
Instalacja ogrzewcza została napełniona zgodnie ze zmierzonym ciśnieniem w naczyniu wzbiorczym na ... barów bar	
Czy instalacja ogrzewcza została przepłukana przed montażem?	Tak: <input type="checkbox"/>   Nie: <input type="checkbox"/>
Czy filtr cząsteczek został oczyszczony?	Tak: <input type="checkbox"/>   Nie: <input type="checkbox"/>
<b>Podłączenie elektryczne:</b>	
Czy przewody niskiego napięcia zostały ułożone z minimalnym odstępem 100 mm od przewodów 230 V/400 V?	Tak: <input type="checkbox"/>   Nie: <input type="checkbox"/>
Czy przyłącza CAN-BUS zostały wykonane zgodnie z instrukcją?	Tak: <input type="checkbox"/>   Nie: <input type="checkbox"/>
Czujnik został podłączony monitor mocy?	Tak: <input type="checkbox"/>   Nie: <input type="checkbox"/>
Czy czujnik temperatury zewnętrznej T1 znajduje się po najchłodniejszej stronie budynku?	Tak: <input type="checkbox"/>   Nie: <input type="checkbox"/>
<b>Przyłącze sieciowe:</b>	

Czy kolejność faz L1, L2, L3, N i PE w pompie ciepła jest prawidłowa?	Tak: <input type="checkbox"/>   Nie: <input type="checkbox"/>
Czy kolejność faz L1, L2, L3, N i PE w jednostce wewnętrznej jest zgodna?	Tak: <input type="checkbox"/>   Nie: <input type="checkbox"/>
Czy przyłącze sieciowe zostało wykonane zgodnie z instrukcją montażu?	Tak: <input type="checkbox"/>   Nie: <input type="checkbox"/>
Bezpiecznik dla pompy ciepła i dogrzewacza elektrycznego, charakterystyka?	
<b>Tryb ręczny:</b>	
Czy został przeprowadzony test działania poszczególnych podzespołów (pompa, zawór mieszający, zawór przełączający, sprężarka itd.)?	Tak: <input type="checkbox"/>   Nie: <input type="checkbox"/>
Uwagi:	
Czy wartości temperatur zostały sprawdzone w menu i udokumentowane?	Tak: <input type="checkbox"/>   Nie: <input type="checkbox"/>
T0	_____ °C
T1	_____ °C
TW1	_____ °C
TC0	_____ °C
TC1	_____ °C
<b>Ustawienia dogrzewacza:</b>	
Zwłoka czasowa dogrzewacza	
Blokowanie dogrzewacza	Tak: <input type="checkbox"/>   Nie: <input type="checkbox"/>
Dogrzewacz elektryczny, ustawienia mocy przyłączonej	
Maksymalna temperatura dogrzewacza	_____ °C
<b>Funkcje zabezpieczające:</b>	
Blokada pompy ciepła przy niskiej temperaturze zewnętrznej	
<b>Czy uruchomienie zostało prawidłowo przeprowadzone?</b>	Tak: <input type="checkbox"/>   Nie: <input type="checkbox"/>
<b>Czy są konieczne dalsze działania ze strony instalatora?</b>	Tak: <input type="checkbox"/>   Nie: <input type="checkbox"/>
Uwagi:	
<b>Podpis instalatora:</b>	
<b>Podpis klienta lub instalatora:</b>	

Tab. 12 Protokół uruchomienia



Robert Bosch Sp. z o.o.  
ul. Jutrzenki 105  
02-231 Warszawa  
Infolinia: 801 600 801  
Infolinia serwis: 801 300 810  
[www.junkers.pl](http://www.junkers.pl)