

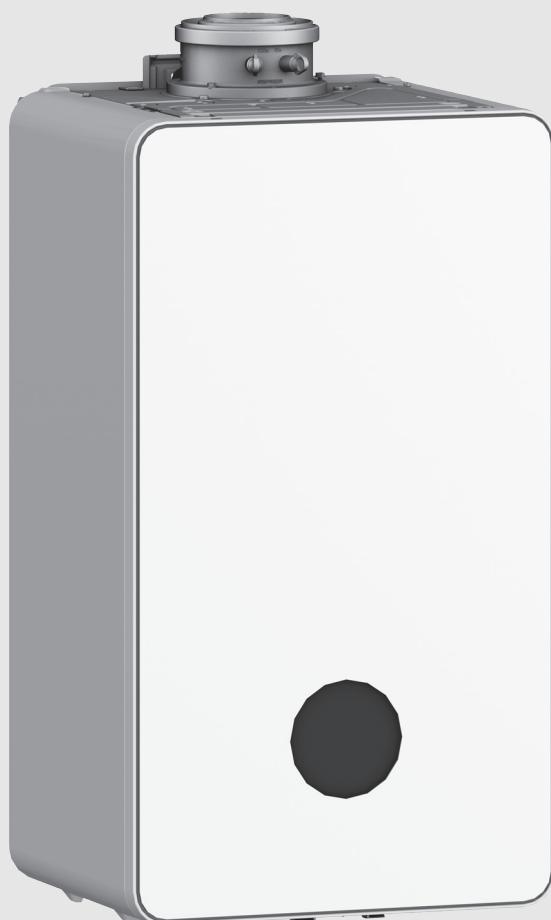


Instrukcja obsługi

Gazowy kocioł kondensacyjny

Condens 7800i W

GC7800iW 20 P 23 | GC7800iW 30 P 23 | GC7800iW 40 H 23 | GC7800iW 50 H 23



Spis treści

1	Objaśnienie symboli i wskazówki dotyczące bezpieczeństwa	2
1.1	Objaśnienie symboli	2
1.2	Ogólne zalecenia bezpieczeństwa	2
2	Informacje o produkcie	4
2.1	Deklaracja zgodności	4
3	Obsługa	4
3.1	Włączanie/wyłączanie urządzenia	4
3.2	Przegląd panelu obsługi	5
3.3	Obsługa menu	5
3.4	Ustawianie temperatury zasilania	5
3.5	Menu c.w.u.	5
4	Dezynfekcja termiczna	6
5	Key (Osprzęt dodatkowy)	6
6	Wskazówki dotyczące oszczędzania energii	7
7	Usterki	7
7.1	Otwieranie/zamykanie zaworu gazowego	7
7.2	Resetuj usterki	7
8	Konserwacja	8
9	Dane produktu dotyczące zużycia energii	9
10	Ochrona środowiska i utylizacja	11
11	Informacja o ochronie danych osobowych	11
12	Pojęcia specjalistyczne	11

1 **Objaśnienie symboli i wskazówki dotyczące bezpieczeństwa****1.1** **Objaśnienie symboli****Wskazówki ostrzegawcze**

We wskazówkach ostrzegawczych zastosowano hasła ostrzegawcze oznaczające rodzaj i ciężar gatunkowy następstw zaniechania działań zmierzających do uniknięcia niebezpieczeństwa.

Zdefiniowane zostały następujące wyrazy ostrzegawcze używane w niniejszym dokumencie:

**NIEBEZPIECZEŃSTWO**

NIEBEZPIECZEŃSTWO oznacza poważne ryzyko wystąpienia obrażeń ciała zagrażających życiu.

**OSTRZEŻENIE**

OSTRZEŻENIE oznacza możliwość wystąpienia ciężkich obrażeń ciała, a nawet zagrożenie życia.

**OSTROŻNOŚĆ**

OSTROŻNOŚĆ oznacza ryzyko wystąpienia obrażeń ciała w stopniu lekkim lub średnim.

WSKAZÓWKA

WSKAZÓWKA oznacza ryzyko wystąpienia szkód materialnych.

Ważne informacje

Ważne informacje, które nie zawierają ostrzeżeń przed zagrożeniami dotyczącymi osób lub mienia, oznaczono symbolem informacji przedstawionym obok.

1.2 **Ogólne zalecenia bezpieczeństwa****⚠ Wskazówki dla odbiorców docelowych**

Te instrukcje są przeznaczone dla operatora systemu ogrzewania.

Należy przestrzegać wszystkich zawartych w niej wytycznych.

Niestosowanie się do instrukcji może doprowadzić do powstania szkód materialnych i osobowych, a także spowodować zagrożenie dla życia.

- ▶ Przed rozpoczęciem pracy należy zapoznać się z instrukcjami obsługi (urządzenia grzewczego, regulatora ogrzewania itd.) oraz zachować je do wglądu.
- ▶ Postępować zgodnie ze wskazówkami dotyczącymi bezpieczeństwa oraz ostrzeżeniami.
- ▶ Urządzenie grzewcze należy obsługiwać wyłącznie przy zamontowanej i zamkniętej obudowie.

⚠ Zastosowanie zgodne z przeznaczeniem

Produktu wolno używać tylko do podgrzewania wody grzejnej i przygotowania c.w.u.

Jakiegolwiek inne użytkowanie jest uważane za niezgodne z przeznaczeniem. Szkody powstałe w wyniku takiego użytkowania są wyłączone z odpowiedzialności producenta.

⚠ Postępowanie w razie stwierdzenia zapachu gazu

W przypadku ulatniania się gazu występuje niebezpieczeństwo wybuchu. W razie stwierdzenia zapachu gazu, należy przestrzegać poniższych zasad postępowania.

- ▶ Nie dopuszczać do powstawania płomieni i iskiei:
 - Nie palić, nie używać zapalniczek ani zapalek.
 - Nie obsługiwać wyłączników elektrycznych, nie wyciągać wtyczek.
 - Nie używać telefonu ani dzwonka.
- ▶ Zamknąć dopływ gazu na głównym zaworze odcinającym lub na liczniku gazu.
- ▶ Otworzyć okna i drzwi.
- ▶ Ostrzec wszystkich mieszkańców i opuścić budynek.
- ▶ Zapobiec wchodzeniu do budynku osób trzecich.
- ▶ Wezwać straż pożarną, policję i pogotowie gazowe, korzystając z telefonu znajdujacego się poza budynkiem.

⚠ Zagrożenie życia wskutek zacczadzenia spalinami

W przypadku ulatniania się spalin występuje zagrożenie życia.

▶ Nie dokonywać żadnych zmian elementów instalacji spalinowej.

W razie uszkodzenia lub nieszczelności przewodów spalinowych albo stwierdzenia zapachu spalin przestrzegać poniższych zasad postępowania.

- ▶ Odłączyć urządzenie grzewcze.
- ▶ Otworzyć okna i drzwi.
- ▶ Ostrzec wszystkich mieszkańców i natychmiast opuścić budynek.
- ▶ Zapobiec wchodzeniu do budynku przez osoby trzecie.
- ▶ Zawiadomić uprawnioną firmę instalacyjną.
- ▶ Zlecić usunięcie usterek.

⚠ Zagrożenie życia spowodowane przez ulatniający się tlenek węgla

Tlenek węgla (CO) to trujący gaz, który powstaje między innymi przy niezupełnym spalaniu paliw kopalnych takich jak olej, gaz lub paliwa stałe.

Zagrożenie powstaje, gdy tlenek węgla ze względu na usterekę lub nieszczelność wycieka z instalacji i niezauważony gromadzi się w pomieszczeniach wewnętrznych.

Tlenek węgla jest bezbarwny, nie ma smaku ani zapachu.

Aby uniknąć niebezpieczeństw spowodowanych tlenkiem węgla:

- ▶ Regularnie zlecać uprawnionej firmie instalacyjnej przeprowadzenie przeglądu instalacji i jej konserwację.
- ▶ Używać czujników CO, które wywołują alarm w razie wycieku CO.
- ▶ Jeżeli istnieje podejrzenie wycieku CO:
 - ostrzec wszystkich mieszkańców i natychmiast opuścić budynek.
 - zawiadomić uprawnioną firmę instalacyjną.
 - zlecić usunięcie usterek.

⚠ Przegląd, czyszczenie i konserwacja

Użytkownik ponosi odpowiedzialność za bezpieczeństwo i wpływ instalacji grzewczej na środowisko.

Brak przeglądów, czyszczenia i konserwacji lub ich niewłaściwe wykonanie grozi szkodami osobowymi z zagrożeniem życia włącznie lub szkodami materialnymi.

Zalecamy zawarcie umowy z firmą instalacyjną uprawnioną do przeprowadzania tego typu prac na wykonanie corocznego przeglądu i czyszczenia i konserwacji w zakresie dostosowanym do potrzeb.

- ▶ Prace mogą być wykonywane wyłącznie przez autoryzowane firmy instalacyjne.
- ▶ Co najmniej raz w roku zlecać przeprowadzenie przeglądu instalacji grzewczej przez firmę instalacyjną uprawnioną do wykonywania tego typu prac.
- ▶ Niezwłocznie zlecać wykonanie koniecznego czyszczenia i prac konserwacyjnych.
- ▶ Niezwłocznie zlecać usunięcie usterek instalacji grzewczej stwierdzonych niezależnie od corocznego przeglądu.

⚠ Przebudowa i naprawy

Nieprawidłowe wykonanie modyfikacji źródła ciepła bądź innych części instalacji ogrzewczej może spowodować obrażenia ciała i/lub szkody materialne.

- ▶ Prace mogą być wykonywane wyłącznie przez uprawnione firmy instalacyjne.
- ▶ Demontaż obudowy źródła ciepła jest surowo zabroniony.
- ▶ Nie wprowadzać jakichkolwiek zmian do źródła ciepła ani innych części instalacji ogrzewczej.
- ▶ W żadnym wypadku nie zamykać otworów wyrzutowych zaworów bezpieczeństwa. Instalacje grzewcze z podgrzewaczem pojemnościowym c.w.u.: podczas nagrzewania woda może być wyrzucona przez zawór bezpieczeństwa podgrzewacza c.w.u.

⚠ Tryb zależny od powietrza w pomieszczeniu

W czasie, w którym źródło ciepła pobiera powietrze do spalania z pomieszczenia zainstalowania, pomieszczenie to musi być wietrzone w wystarczającym stopniu.

- ▶ Otwory nawiewne i wywiewne w drzwiach, oknach i ścianach nie mogą być zamykane lub zmniejszane.
- ▶ Aby zapewnić zgodność z wymogami w zakresie wentylacji, należy uprzednio skonsultować się z instalatorem:
 - w przypadku wprowadzania zmian konstrukcyjnych (np. wymiany okien i drzwi)
 - w przypadku zabudowy dodatkowych urządzeń odprowadzających powietrze z pomieszczenia na zewnątrz (np. wentylatorów powietrza wywiewanego, wentylatorów kuchennych bądź urządzeń klimatyzacyjnych).

⚠ Powietrze do spalania/powietrze w pomieszczeniu

Powietrze znajdujące się w pomieszczeniu zainstalowania nie może zawierać substancji palnych bądź agresywnych chemicznie.

- ▶ Nie stosować ani nie składować materiałów łatwopalnych ani wybuchowych (papieru, benzyny, rozcieńczalników, farb itp.) w pobliżu urządzenia grzewczego.
- ▶ Nie stosować ani nie składować substancji powodujących korozję (rozpuszczalników, klejów, środków czyszczących zawierających chlor itp.) w pobliżu urządzenia grzewczego.

⚠ Szkody materialne spowodowane przez mróz

Jeżeli instalacja ogrzewcza nie znajduje się w pomieszczeniu zabezpieczonym przed mrozem i nie pracuje podczas mrozu, istnieje niebezpieczeństwo jej zamarznięcia. W trybie letnim lub przy zablokowanym trybie grzewczym istnieje zagrożenie zamarznięcia kotła.

- ▶ Instalacja ogrzewcza powinna być w miarę możliwości stale załączona, a temperatura zasilania ustawiona na minimum 30 °C, **-lub-**
- ▶ Zlecić uprawnionemu instalatorowi opróżnienie przewodów wody grzewczej i c.w.u. w najniższym punkcie. **-lub-**
- ▶ Zlecić uprawnionemu instalatorowi domieszanie środka ochrony przed zamarzaniem do wody grzewczej i opróżnienie obiegu c.w.u.
- ▶ Co 2 lata sprawdzać, czy zapewniona jest wymagana ochrona przez środek do ochrony przed zamarzaniem.

⚠ Bezpieczeństwo elektrycznych urządzeń do użytku domowego itp.

Aby uniknąć zagrożeń powodowanych przez urządzenia elektryczne, należy przestrzegać następujących przepisów normy EN 60335-1:

„Urządzenie może być używane przez dzieci od 8 roku życia oraz osoby o ograniczonych zdolnościach fizycznych, sensorycznych lub umysłowych lub osoby niemające odpowiedniego doświadczenia i wiedzy, jeśli są one pod nadzorem lub zostały poinstruowane pod kątem bezpiecznego użycia urządzenia oraz znają wynikające z tego niebezpieczeństwa. Urządzenie nie może być używane przez dzieci do zabawy. Czyszczenie i konserwacja wykonywana przez użytkownika nie mogą być przeprowadzane przez dzieci bez nadzoru.“

„Aby uniknąć zagrożeń, uszkodzony przewód zasilania sieciowego musi być wymieniony przez producenta, serwis techniczny lub wykwalifikowanego specjalistę.“

2 Informacje o produkcie

2.1 Deklaracja zgodności

Konstrukcja i charakterystyka robocza tego wyrobu spełniają wymagania europejskie i krajowe.

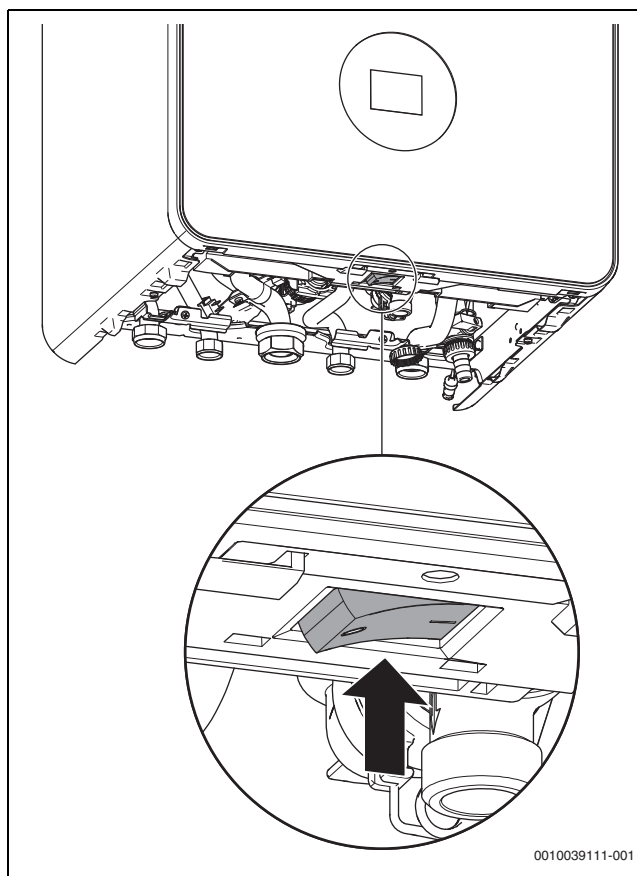
CE Oznakowanie CE wskazuje na zgodność produktu z wszelkimi obowiązującymi przepisami prawnymi UE, przewidującymi umieszczenie oznakowania CE na produkcie.

Pełny tekst deklaracji zgodności UE dostępny jest w internecie: www.bosch-homecomfort.pl.

3 Obsługa

Niniejsza instrukcja opisuje obsługę gazowego kotła kondensacyjnego. W zależności od zamontowanego regulatora ogrzewania obsługa niektórych funkcji może odbiegać od przedstawionego opisu. Dlatego należy stosować się także do instrukcji obsługi używanego regulatora ogrzewania.

3.1 Włączanie/wyłączanie urządzenia




Rys. 1 Wyłącznik główny

Włączanie

- ▶ Włączyć urządzenie wyłącznikiem głównym.



Jeśli na wyświetlaczu pojawia się wskazanie  na zmianę z temperaturą zasilania, urządzenie pracuje przez 15 minut w trybie grzania z minimalną mocą cieplną, aby napełnić syfon kondensatu w urządzeniu.

Wyłączanie

WSKAZÓWKA

Uszkodzenie instalacji wskutek mrozu!

Instalacja ogrzewcza po dłuższym czasie nieużywania może zamarznąć (np. w przypadku zaniku napięcia sieciowego, wyłączenia napięcia zasilającego, wadliwego zasilania paliwem, usterki kotła itp.).

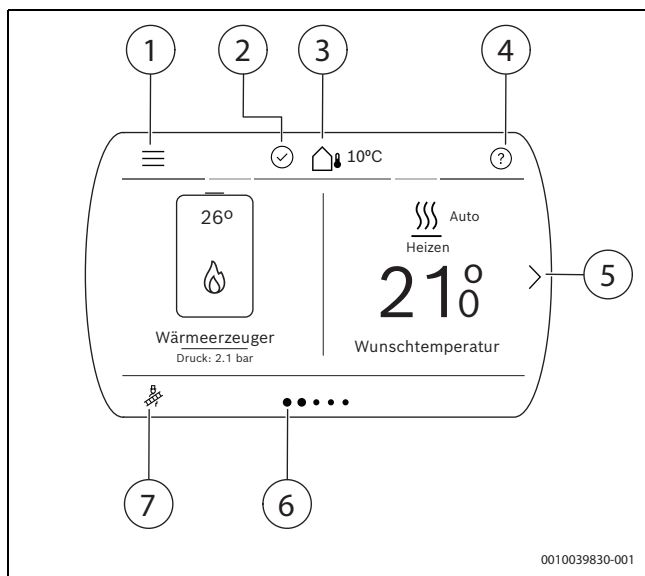
- ▶ Zapewnić ciągłą pracę instalacji ogrzewczej (szczególnie w razie zagrożenia zamarznięciem).



Przy wyłączonym urządzeniu zabezpieczenie przed blokadą jest nieaktywne. Funkcja zabezpieczenia przed blokadą zapobiega zatarciu pompy c.o. oraz zaworu 3-drogowego po dłuższej przerwie w eksploatacji.

- ▶ Wyłączyć urządzenie wyłącznikiem głównym (→ rysunek 1).

3.2 Przegląd panelu obsługi



Rys. 2 Panel obsługi

- [1] Ustawienia ogólne
- [2] Status systemu
- [3] Aktualna temperatura zewnętrzna
- [4] Pomoc
- [5] Następna strona
- [6] Aktualna strona
- [7] Tryb kominiarza

3.3 Obsługa menu

Otwieranie i zamykanie menu Ustawienia ogólne

- ▶ Aby otworzyć menu Ustawienia ogólne, należy kliknąć ☰.
- ▶ Aby wyjść z menu Ustawienia ogólne, należy kliknąć ↶.

-lub-

- ▶ Wcisnąć 🏠.

Nawigacja w menu

- ▶ Aby zaznaczyć menu lub punkt menu, przewinąć do góry lub do dołu i wybrać żądaną opcję.
Wyświetlone zostanie dane menu lub dany punkt menu.
- ▶ Aby przejść do nadrzędnego poziomu menu, kliknąć ↶.

Zmiana wartości nastaw

- ▶ Nacisnąć na żądany punkt menu.
- ▶ Ustawić wartości zgodnie z życzeniem.
- ▶ Potwierdzić.
Nowa wartość jest zapisana.

Automatyczne zapisywane wartości

- ▶ Wcisnąć ↶.
Nowa wartość jest automatycznie zapisana.

Wyświetlanie pomocy

- ▶ Wcisnąć ⓘ.
Wyświetli się wyjaśnienie.

3.4 Ustawianie temperatury zasilania

W menu przeglądu systemu można ustawić maksymalną temperaturę zasilania. Chwilowa temperatura zasilania jest wskazywana na wyświetlaczu.



W przypadku ogrzewania podłogowego przestrzegać maksymalnej dopuszczalnej temperatury zasilania.

- ▶ Kliknąć menu przeglądu systemu 🏠 (pierwsza strona menu głównego).
- ▶ Wybrać **Przegląd systemu > Więcej... > Ustawienia > Maks. temperatura zasilania**, aby ustawić temperaturę zasilania.
- ▶ Aby ustawić żądaną temperaturę zasilania, przewinąć do góry lub do dołu.

Temperatura zasilania	Przykład zastosowania
ok. 40 °C	Ogrzewanie podłogowe
ok. 65 °C	Ogrzewanie grzejnikowe
ok. 65 °C	Ogrzewanie konwektorowe

Tab. 1 Maksymalna temperatura zasilania

- ▶ Wybrać **Potwierdź**, aby zapisać ustawienie.

3.5 Menu c.w.u.

Ustawienie temperatury c.w.u.



OSTRZEŻENIE

Gorąca woda może spowodować ciężkie poparzenia!

- ▶ Podczas zmiany maksymalnej temperatury c.w.u. zwracać uwagę na niebezpieczeństwo oparzenia.
- ▶ Kliknąć menu **c.w.u.** (druga strona menu głównego).
Wyświetli się tryb c.w.u. i ustawiona żądana temperatura.
- ▶ Wybrać **Więcej... > Ustawienia temperatury**, aby ustawić żądaną temperaturę c.w.u.
- ▶ Wybrać **Potwierdź**, aby zapisać ustawienie.

Środki w przypadku wody zawierającej dużo kamienia

Aby zapobiec nadmiernemu wytrącaniu się kamienia i wynikających z tego interwencji serwisu:



W przypadku wody zawierającej dużo kamienia o zakresie twardości wody twardej ($\geq 15^\circ\text{dH} / 27^\circ\text{fH} / 2,7 \text{ mmol/l}$):

- ▶ Ustawić temperaturę c.w.u. na wartość niższą niż 55 °C.

Tryb pracy

W menu **c.w.u.** ustawiany jest także tryb pracy (Wył., Auto i Ręczny). Aktualny tryb pracy jest wskazywany na wyświetlaczu.

- Wył. – c.w.u. jest dezaktywowana na stałe.
- Auto – aktywowane jest automatyczne ustawienie.
- Ręczny (**Zredukow.** lub **Komfort**) – temperatura ręcznie ustawiana na stałą wartość zadaną.
- ▶ Aby zmienić tryb pracy, kliknąć menu **c.w.u.** (druga strona menu głównego).
- ▶ Kliknąć żądany tryb pracy (Wył., Auto lub Ręczny).
Zmiana zostanie zapisana automatycznie.

Ustawianie poziomów c.w.u.

- ▶ Aby zmienić ustawienia temperatury poziomów c.w.u. (**Komfort i Zredukow.**), kliknąć na menu **c.w.u.** > **Więcej...** > **Ustawienia temperatury**.
- ▶ Kliknąć temperaturę poziomu c.w.u., która ma zostać zmieniona.
- ▶ Przewijać do góry lub do dołu, aby dostosować temperaturę. Wartość zostanie zapisana automatycznie.

Poziomy c.w.u. **Komfort i Zredukow.** można wybrać w programie czasowym dla c.w.u. w ustawionym bloku czasu lub też w menu **c.w.u.** > **Więcej...** > **Widok rozszerzony (Wł.)** > **Tryb pracy**.

Aktywacja dodatkowej c.w.u. (ładowanie jednorazowe)

Jeśli jednorazowo potrzeba więcej c.w.u.:

- ▶ Kliknąć menu **c.w.u.** > **Dodatkowa c.w.u.**
- ▶ Przewijać w prawo lub w lewo, aby wybrać, jak długo ma być aktywna ta funkcja.
- ▶ Wcisnąć **Start dodatku c.w.u.**

Ustawianie temperatury dodatkowej c.w.u.

- ▶ Kliknąć menu **c.w.u.** > **Więcej...** > **Ustawienia temperatury > Dodatkowa c.w.u.**
- ▶ Przewijać do góry lub do dołu, aby dostosować temperaturę. Wartość zostanie zapisana automatycznie.

Dostosowanie programu czasowego dla cyrkulacji c.w.u.

- ▶ Kliknąć menu **c.w.u.** > **Więcej...** > **Widok rozszerzony (Wł.)** > **Cyrkulacja c.w.u.**
- ▶ Wprowadzić ustawienia.

4 Dezynfekcja termiczna

Aby zapobiec skażeniu ciepłej wody bakteriami (np. Legionella), zalecane jest przeprowadzenie dezynfekcji termicznej po dłuższych okresach przestoju.

Regulator ogrzewania z funkcją regulacji c.w.u. można zaprogramować do przeprowadzenia dezynfekcji termicznej. Przeprowadzenie dezynfekcji termicznej należy opcjonalnie zlecić instalatorowi.



OSTROŻNOŚĆ

Niebezpieczeństwo oparzenia!

W czasie dezynfekcji termicznej pobór niez mieszanej c.w.u. może prowadzić do poważnych oparzeń.

- ▶ Maksymalną temperaturę c.w.u. jaką można ustawić, stosować tylko do wykonywania dezynfekcji termicznej.
- ▶ Poinformować mieszkańców budynku o niebezpieczeństwie poparzenia.
- ▶ Dezynfekcję termiczną przeprowadzać poza normalnymi czasami pracy urządzenia.
- ▶ Nie pobierać niez mieszanej c.w.u.

Prawidłowo przeprowadzona dezynfekcja termiczna obejmuje instalację c.w.u. łącznie z punktami czerpalnymi.

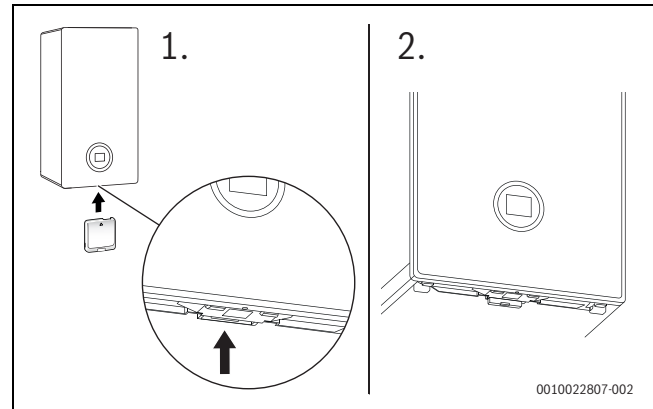
- ▶ Ustawić dezynfekcję termiczną w programie c.w.u. regulatora ogrzewania (→ instrukcja obsługi regulatora ogrzewania).
- ▶ Zamknąć punkty poboru ciepłej wody.
- ▶ Jeśli zamontowana jest pompa cyrkulacyjna, ustawić ją na tryb pracy ciągłej.
- ▶ Po osiągnięciu maksymalnej temperatury: pobierać ciepłą wodę kolejno od najbliższego do najdalszego punktu czerpalnego ciepłej wody tak długo, aby przez 3 minuty wypływała woda o temperaturze 70 °C.
- ▶ Ponownie wprowadzić początkowe ustawienia.

5 Key (Osprzęt dodatkowy)

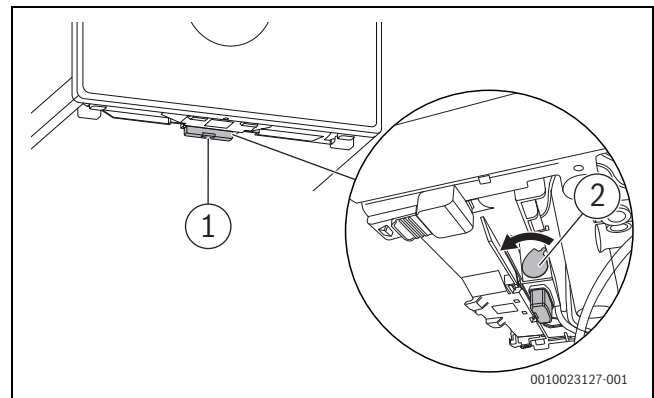


Key pozwala na korzystanie z dodatkowych funkcji urządzenia (→ Instrukcja montażu i obsługi Key).

- ▶ Podłączyć Key.



Rys. 3 Położenie gniazda Key



Rys. 4 Zabezpieczyć Key

- ▶ Pociągnąć dźwignię do przodu [2]. Key jest zabezpieczony. Diody LED [1] miga na zielono.



W trybie normalnym diody LED wyłącza się w celu oszczędności energii.

Więcej informacji na temat statusu diody LED → Instrukcja montażu i obsługi Key.

6 Wskazówki dotyczące oszczędzania energii

Ekonomiczne ogrzewanie

Urządzenie skonstruowano z myślą o niskim zużyciu energii i niewielkim obciążeniu środowiska przy jednoczesnym dużym komforcie. Dopływ paliwa do palnika jest regulowany odpowiednio do zapotrzebowania danego mieszkania na ciepło. Jeżeli zapotrzebowanie ciepła zmniejsza się, kocioł będzie pracował dalej, ale z małym płomieniem. Proces ten nazywa się fachowo regulacją ciągłą. Przez ciągłą regulację zmniejszają się wahania temperatury, a ciepło jest rozprowadzane w pomieszczeniach równomiernie. Dzięki temu może się zdarzyć, że urządzenie pracuje dłużej, zużywa jednak mniej paliwa niż urządzenie, które stale się załącza i wyłącza.

Regulacja instalacji grzewczej

W Niemczech zgodnie z § 12 ustawy o oszczędzaniu energii (EnEV) obowiązkowa jest regulacja ogrzewania za pomocą regulatora sterującego wg temperatury pomieszczenia lub regulatora sterującego wg temperatury zewnętrznej oraz zaworów termostatycznych. Dalsze wskazówki znajdują się w instrukcji montażu i obsługi regulatora ogrzewania.

Zawory termostatyczne

Aby osiągnąć żądaną temperaturę pomieszczenia, należy całkowicie otworzyć zawory termostatyczne. Jeśli temperatura nie zostanie osiągnięta po dłuższym czasie, należy zwiększyć żądaną temperaturę pomieszczenia na regulatorze.

Ogrzewanie podłogowe

Nie ustawiać temperatury zasilania wyższej niż zalecana przez producenta maksymalna temperatura zasilania.

Wietrzenie

Podczas wietrzenia należy zamknąć zawory termostatyczne i na krótko otworzyć okno na oścież. Nie pozostawiać uchylonych okien do wietrzenia. W przeciwnym wypadku pomieszczenie będzie stale traciło ciepło, bez znaczącej poprawy jakości znajdującego się w nim powietrza.

c.w.u.

Należy zawsze wybierać możliwie najniższą temperaturę c.w.u. Ustawienie niskiej wartości temperatury na regulatorze pozwala w znaczącym stopniu zaoszczędzić energię.

Ponadto wysokie temperatury c.w.u. przyczyniają się do nadmiernych osadów kamienia i tym samym negatywnie wpływają na działanie kotła (np. powodują wydłużenie czasu nagrzewania lub zmniejszenie ilości wody na wylocie).

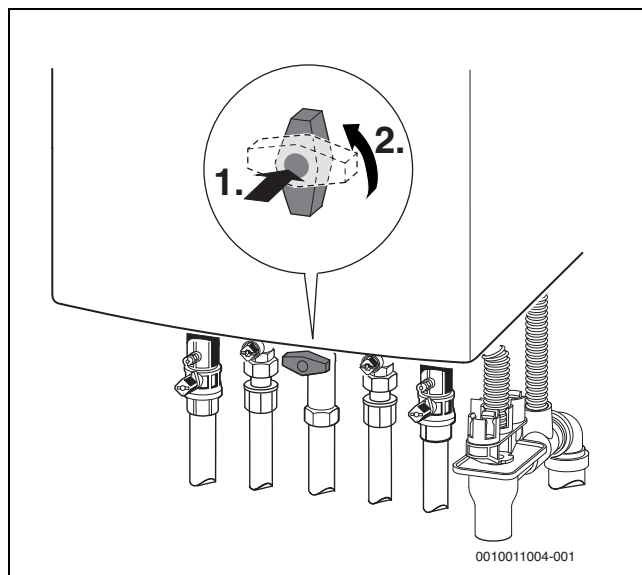
Pompa cyrkulacyjna

Pompę cyrkulacyjną dla c.w.u. ustawić za pomocą programu czasowego zgodnie z indywidualnymi wymaganiami użytkownika (np. rano, po południu, wieczorem).

7 Usterki

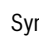
7.1 Otwieranie/zamykanie zaworu gazowego.

- ▶ Nacisnąć rączkę i obrócić w lewo aż do oporu (rączka w kierunku przepływu = kurek otwarty).
- ▶ Aby zamknąć kurek gazowy, nacisnąć i obrócić rączkę w prawo aż do oporu (rączka ukośnie względem kierunku przepływu = kurek zamknięty).



Rys. 5 Otwieranie zaworu gazowego

7.2 Resetuj usterki

Symbol  wskazuje, że wystąpiła usterka. Przyczyna usterki jest wskazywana w postaci kodu (np. kod usterki **228**).



Ponawiane próby zresetowania usterki mogą prowadzić do zablokowania urządzenia ze względów bezpieczeństwa (kod usterki **2980**). Blokada taka może być usunięta tylko przez firmę instalacyjną lub serwis techniczny po ustaleniu i usunięciu przyczyny usterki na miejscu.

- ▶ Wyłączyć i ponownie włączyć urządzenie.
- lub-
- ▶ Zresetować usterkę na urządzeniu.
Gdy usterka przestanie być wyświetlana, to urządzenie będzie można ponownie uruchomić.

Jeśli usterka jest w dalszym ciągu wskazywana:

- ▶ W celu zapewnienia bezpieczeństwa instalacji niezwłocznie skontaktować się telefonicznie z firmą instalacyjną lub serwisem technicznym.
- ▶ Podać kod usterki oraz dane urządzenia.
- ▶ Ustalić termin wizyty na miejscu w celu niezwłocznego ustalenia i usunięcia usterki.

Dane urządzenia	
Nazwa urządzenia	
Numer seryjny	
Data uruchomienia	
Wykonawca instalacji	

Tab. 2 Dane urządzenia do przekazania w przypadku usterki

8 Konserwacja

⚠ Przegład, czyszczenie i konserwacja

Użytkownik ponosi odpowiedzialność za bezpieczeństwo i wpływ instalacji grzewczej na środowisko.

Brak przeglądów, czyszczenia i konserwacji lub ich niewłaściwe wykonanie grozi szkodami osobowymi z zagrożeniem życia włącznie lub szkodami materialnymi.

Zalecamy zawarcie umowy z firmą instalacyjną uprawnioną do przeprowadzania tego typu prac na wykonanie corocznego przeglądu i czyszczenia i konserwacji w zakresie dostosowanym do potrzeb.

- ▶ Prace mogą być wykonywane wyłącznie przez autoryzowane firmy instalacyjne.
- ▶ Co najmniej raz w roku zlecać przeprowadzenie przeglądu instalacji grzewczej przez firmę instalacyjną uprawnioną do wykonywania tego typu prac.
- ▶ Niezwłocznie zlecać wykonanie koniecznego czyszczenia i prac konserwacyjnych.
- ▶ Niezwłocznie zlecać usunięcie usterek instalacji grzewczej stwierdzonych niezależnie od corocznego przeglądu.

Czyszczenie obudowy

Nie używać ostrych lub żrących środków czyszczących.

- ▶ Obudowę przetrzeć wilgotną szmatką.

Sprawdzenie ciśnienia roboczego instalacji ogrzewczej

W czasie normalnej pracy ciśnienie robocze wynosi 1 do 2 bar.

Jeżeli wymagane jest wyższe ciśnienie robocze, to wartość tę poda odpowiedni instalator.

- ▶ Nacisnąć przycisk **ok**.
Ciśnienie robocze jest pokazywane na wyświetlaczu.

Wskazanie usterki: zbyt niskie ciśnienie robocze

Jeżeli ciśnienie robocze w instalacji grzewczej spadnie poniżej ustawionego minimalnego ciśnienia, wyświetlacz pokazuje komunikat **LoPr => LO.X bar**. Ciśnienie robocze jest za niskie.

- ▶ Napełnić instalację grzewczą.

Jeżeli ciśnienie robocze w instalacji grzewczej spadnie poniżej 0,3 bara, wyświetlacz pokazuje komunikat **LoPr**, naprzemiennie z ciśnieniem roboczym. Instalacja grzewcza jest wówczas zablokowana.

- ▶ Napełnić instalację grzewczą.

Dopełnianie wody grzewczej

WSKAZÓWKA

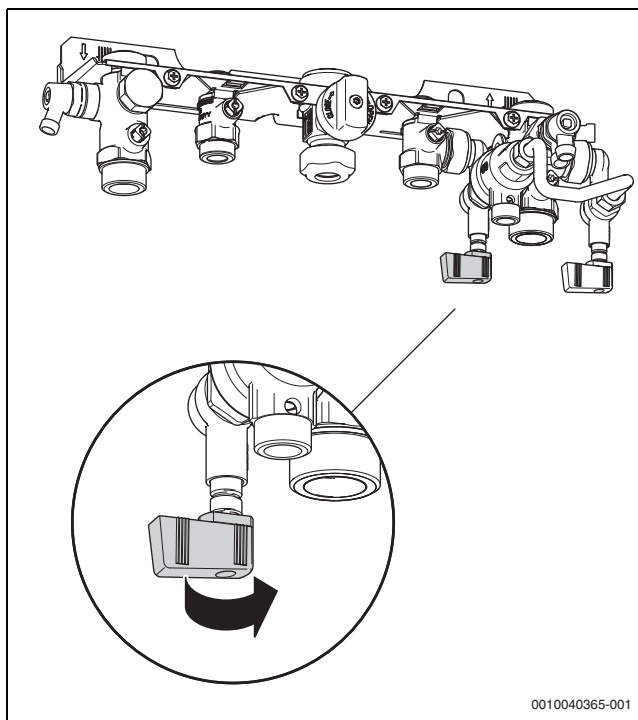
Szkody materialne spowodowane przez naprężenia termiczne!

W przypadku dolewania zimnej wody grzejnej może dojść do powstania pęknięć naprężeniowych w wyniku naprężeń termicznych.

- ▶ Instalację grzewczą napełniać tylko w stanie zimnym. Maksymalna temperatura zasilania 40 °C.

Nie należy przekraczać **ciśnienia maksymalnego** 3 bary, przy najwyższej temperaturze wody grzejnej (otworzy się zawór bezpieczeństwa).

- ▶ Otworzyć urządzenie napełniające i napełnić instalację grzewczą.



Rys. 6 Otwieranie urządzenia napełniającego

Odpowietrzanie grzejników

Jeżeli grzejniki nie są równomiernie gorące:

- ▶ Odpowietrzyć grzejnik.

Kontrola i uzupełnianie czynnika grzewczego instalacji solarnej

Tylko instalator może uzupełnić czynnik grzewczy.

- ▶ Co roku należy zlecać kontrolę ochrony przed zamarzaniem czynnika grzewczego.
- ▶ Co 2 lata zlecać kontrolę ochrony antykorozyjnej (współczynnik pH) czynnika grzewczego.

Nie należy go przekraczać maksymalnego ciśnienia 6 barów przy maksymalnej temperaturze instalacji solarnej (otworzy się zawór bezpieczeństwa).

9 Dane produktu dotyczące zużycia energii

Następujące dane produktu odpowiadają wymogom rozporządzeń UE nr 811/2013 oraz 813/2013.

Dane produktu	Symbol	Jednostka	7736902421	7736902422
Typ produktu	-	-	GC7800iW 20 P 23	GC7800iW 30 P 23
Podany profil obciążeń	-	-	-	-
Klasa efektywności energetycznej	-	-	A	A
Klasa efektywności energetycznej podgrzewania wody	-	-	0	0
Znamionowa moc cieplna	P_{rated}	kW	20	30
Roczne zużycie energii (w warunkach klimatu umiarkowanego)	Q_{HE}	kWh	-	-
Roczne zużycie energii	Q_{HE}	GJ	34	51
Roczne zużycie energii elektrycznej	AEC	kWh	-	-
Roczne zużycie paliwa	AFC	GJ	-	-
Sezonowa efektywność energetyczna ogrzewania pomieszczeń	η_s	%	94	94
Efektywność energetyczna podgrzewania wody	η_{wh}	%	-	-
Poziom mocy akustycznej w pomieszczeniach	L_{WA}	dB	45	49
Dane dotyczące możliwości eksploatacji poza godzinami szczytu			nie	nie
Środki ostrożności podczas instalacji, montażu lub konserwacji (jeśli dotyczy)			→ Instrukcja montażu i konserwacji	→ Instrukcja montażu i konserwacji
Kocioł kondensacyjny	-	-	tak	tak
Kocioł grzewczy	-	-	nie	nie
Typ kotła B1	-	-	nie	nie
Kogeneracyjny ogrzewacz pomieszczeń	-	-	tak	tak
Urządzenie dwufunkcyjne	-	-	nie	nie
Użytkowa moc cieplna				
przy znamionowej mocy cieplnej i w trybie wysokotemperaturowym	P_4	kW	18,9	29,6
Przy znamionowej mocy cieplnej na poziomie 30 % i w trybie niskotemperaturowym	P_1	kW	6,3	9,8
Sprawność urządzenia				
przy znamionowej mocy cieplnej i w trybie wysokotemperaturowym	η_4	%	88,3	88,2
Przy znamionowej mocy cieplnej na poziomie 30% i w trybie niskotemperaturowym	η_1	%	99,1	99,1
Zużycie energii pomocniczej				
przy pełnym obciążeniu	e_{max}	kW	0,027	0,067
przy mocy częściowej	e_{min}	kW	0,012	0,014
w stanie gotowości	P_{SB}	kW	0,0036	0,003
Inne parametry				
Straty ciepła w trybie czuwania	P_{stby}	kW	0,085	0,085
Zużycie energii palnika zapłonowego	P_{ign}	kW	-	-
Emisja tlenków azotu (tylko dla gazu lub oleju)	NO_x	mg/kWh	23	30
Dodatkowe informacje dotyczące urządzeń dwufunkcyjnych				
Dzienne zużycie energii elektrycznej (warunki klimatu umiarkowanego)	Q_{elec}	kWh	-	-
Dzienne zużycie paliwa	Q_{fuel}	kWh	-	-

Tab. 3 Dane produktu dotyczące zużycia energii

Dane produktu	Symbol	Jednostka	7736902423	7736902424
Typ produktu	-	-	GC7800iW 40 H 23	GC7800iW 50 H 23
Podany profil obciążeń	-	-	-	-
Klasa efektywności energetycznej	-	-	A	A
Klasa efektywności energetycznej podgrzewania wody	-	-	0	0
Znamionowa moc cieplna	P_{rated}	kW	40	50
Roczne zużycie energii (w warunkach klimatu umiarkowanego)	Q_{HE}	kWh	-	-
Roczne zużycie energii	Q_{HE}	GJ	71	85,4
Roczne zużycie energii elektrycznej	AEC	kWh	-	-
Roczne zużycie paliwa	AFC	GJ	-	-
Sezonowa efektywność energetyczna ogrzewania pomieszczeń	η_s	%	94	94
Efektywność energetyczna podgrzewania wody	η_{wh}	%	-	-
Poziom mocy akustycznej w pomieszczeniach	L_{WA}	dB	48	53
Dane dotyczące możliwości eksploatacji poza godzinami szczytu			nie	nie
Środki ostrożności podczas instalacji, montażu lub konserwacji (jeśli dotyczy)			→ Instrukcja montażu i konserwacji	→ Instrukcja montażu i konserwacji
Kocioł kondensacyjny	-	-	tak	tak
Kocioł grzewczy	-	-	nie	nie
Typ kotła B1	-	-	nie	nie
Kogeneracyjny ogrzewacz pomieszczeń	-	-	nie	nie
Urządzenie dwufunkcyjne	-	-	nie	nie
Użytkowa moc cieplna				
przy znamionowej mocy cieplnej i w trybie wysokotemperaturowym	P_4	kW	39,8	47,8
Przy znamionowej mocy cieplnej na poziomie 30 % i w trybie niskotemperaturowym	P_1	kW	13,2	15,7
Sprawność urządzenia				
przy znamionowej mocy cieplnej i w trybie wysokotemperaturowym	η_4	%	88,2	88,1
Przy znamionowej mocy cieplnej na poziomie 30% i w trybie niskotemperaturowym	η_1	%	99,1	99,1
Zużycie energii pomocniczej				
przy pełnym obciążeniu	e_{max}	kW	0,157	0,165
przy mocy częściowej	e_{min}	kW	0,09	0,087
w stanie gotowości	P_{SB}	kW	0,0016	0,0025
Inne parametry				
Straty ciepła w trybie czuwania	P_{stby}	kW	0,085	0,085
Zużycie energii palnika zapłonowego	P_{ign}	kW	-	-
Emisja tlenków azotu (tylko dla gazu lub oleju)	NO_x	mg/kWh	35	39,9
Dodatkowe informacje dotyczące urządzeń dwufunkcyjnych				
Dzienne zużycie energii elektrycznej (warunki klimatu umiarkowanego)	Q_{elec}	kWh	-	-
Dzienne zużycie paliwa	Q_{fuel}	kWh	-	-

Tab. 4 Dane produktu dotyczące zużycia energii

Specjalne środki zaradcze związane z instalacją i konserwacją oraz recyklingiem i/lub utylizacją zostały opisane w instrukcjach instalacji, konserwacji i obsługi. Należy postępować zgodnie z informacjami zawartymi w instrukcjach instalacji, konserwacji i obsługi.

10 Ochrona środowiska i utylizacja

Ochrona środowiska to jedna z podstawowych zasad działalności grupy Bosch.

Jakość produktów, ekonomiczność i ochrona środowiska stanowią dla nas cele równorzędne. Ścisłe przestrzegane są ustawy i przepisy dotyczące ochrony środowiska.

Aby chronić środowisko, wykorzystujemy najlepsze technologie i materiały, uwzględniając przy tym ich ekonomiczność.

Opakowania

Nasza firma uczestniczy w systemach przetwarzania opakowań, działających w poszczególnych krajach, które gwarantują optymalny recykling.

Wszystkie materiały stosowane w opakowaniach są przyjazne dla środowiska i mogą być ponownie przetworzone.

Zużyty sprzęt

Stare urządzenia zawierają materiały, które mogą być ponownie wykorzystane.

Moduły można łatwo odłączyć. Tworzywa sztuczne są oznakowane. W ten sposób różne podzespoły można sortować i ponownie wykorzystać lub zutylizować.

Zużyty sprzęt elektryczny i elektroniczny



Ten symbol oznacza, że produkt nie może być usunięty wraz z innymi odpadami, lecz należy go oddać do punktu zbiórki odpadów w celu przetworzenia, przejęcia, recyklingu lub utylizacji.

Ten symbol dotyczy krajów z regulacjami prawnymi dotyczącymi odpadów elektronicznych, np. "dyrektywą europejską 2012/19/WE o zużytym sprzęcie elektrycznym i elektronicznym". Takie przepisy wyznaczają warunki ramowe, obowiązujące w zakresie oddawania i recyklingu zużytego sprzętu elektronicznego w poszczególnych krajach.

Ponieważ sprzęt elektryczny może zawierać substancje niebezpieczne, należy poddawać go recyklingowi w sposób odpowiedzialny, aby dzięki temu zminimalizować ryzyko potencjalnego zagrożenia dla środowiska i zdrowia ludzi. Ponadto recykling odpadów elektronicznych przyczynia się do ochrony zasobów naturalnych.

Więcej informacji na temat przyjaznej dla środowiska utylizacji zużytego sprzętu elektrycznego i elektronicznego można uzyskać w odpowiednich urzędach lokalnych, w zakładzie utylizacji odpadów lub u sprzedawcy, u którego nabyto produkt.

Więcej informacji można znaleźć tutaj:

www.bosch-homecomfortgroup.com/en/company/legal-topics/weee/

Baterie

Baterie nie mogą być utylizowane wraz z odpadami domowymi. Zużyte baterie muszą być utylizowane zgodnie z lokalnym systemem zbiórki.

11 Informacja o ochronie danych osobowych



My, **Robert Bosch Sp. z o.o., ul. Jutrzenki 105, 02-231 Warszawa, Polska**, przetwarzamy informacje o wyrobach i wskazówki montażowe, dane techniczne i dotyczące połączeń, komunikacji, rejestracji wyrobów i historii klientów, aby zapewnić funkcjonalność wyrobu (art. 6 § 1, ust. 1 b RODO), wywiązać się z

naszego obowiązku nadzoru nad wyrobem oraz zagwarantować bezpieczeństwo wyrobu (art. 6 § 1, ust. 1 f RODO), chronić nasze prawa w związku z kwestiami dotyczącymi gwarancji i rejestracji wyrobu (art. 6 § 1, ust. 1 f RODO) oraz analizować sposób dystrybucji naszych wyrobów i móc dostarczać zindywidualizowane informacje oraz przedstawiać odpowiednie oferty dotyczące wyrobów (art. 6 § 1, ust. 1 f RODO). Możemy korzystać z usług zewnętrznych usługodawców i/lub spółek stowarzyszonych Bosch i przysyłać im dane w celu realizacji

usług dotyczących sprzedaży i marketingu, zarządzania umowami, obsługi płatności, programowania, hostingu danych i obsługi infolinii. W niektórych przypadkach, ale tylko, jeśli zagwarantowany jest odpowiedni poziom ochrony danych, dane osobowe mogą zostać przesłane odbiorcom spoza Europejskiego Obszaru Gospodarczego. Szczegółowe informacje przesyłamy na życzenie. Z naszym inspektorem ochrony danych można skontaktować się, pisząc na adres: Data Protection Officer, Information Security and Privacy (C/ISP), Robert Bosch GmbH, Postfach 30 02 20, 70442 Stuttgart, NIEMCY.

Mają Państwo prawo wyrazić w dowolnej chwili sprzeciw względem przetwarzania swoich danych osobowych na mocy art. 6 § 1, ust. 1 f RODO w związku z Państwa szczególną sytuacją oraz względem przetwarzania danych bezpośrednio w celach marketingowych. Aby skorzystać z przysługującego prawa, prosimy napisać do nas na adres **DPO@bosch.com**. Dalsze informacje można uzyskać po zeskanowaniu kodu QR

12 Pojęcia specjalistyczne

Kocioł kondensacyjny

Kocioł kondensacyjny wykorzystuje nie tylko ciepło powstałe z mierzalnej temperatury spalin, lecz również ciepło kondensacji pary wodnej zawartej w spalinach. Dlatego też kocioł kondensacyjny posiada szczególnie wysoki współczynnik sprawności.

System przepływowy

Woda podgrzewa się podczas przepływu przez urządzenie. Maksymalny pobór wody jest dostępny w bardzo krótkim czasie, bez długiego czasu przestoju lub przerw w podgrzewaniu.

Cisnienie robocze

Cisnienie robocze to ciśnienie w instalacji ogrzewczej.

Regulator ogrzewania

Regulator ogrzewania zapewnia automatyczną regulację temperatury zasilania w zależności od temperatury zewnętrznej (w przypadku regulatorów pogodowych) lub temperatury w pomieszczeniu w połączeniu z programem czasowym.

Powrót instalacji ogrzewczej

Powrót instalacji ogrzewczej to rurociąg, przez który z powierzchni grzewczych do urządzenia wraca woda grzewcza o niższej temperaturze.

Zasilanie instalacji ogrzewczej

Zasilanie instalacji ogrzewczej to rurociąg, przez który płynie woda grzewcza o wyższej temperaturze z urządzenia do powierzchni grzewczych.

Woda grzewcza

Woda grzewcza to woda, którą napełniona jest instalacja ogrzewcza.

Zawór termostatyczny

Zawór termostatyczny to mechaniczny regulator temperatury, który poprzez zawór zapewnia niższy lub wyższy przepływ wody grzewczej w zależności od temperatury otoczenia w celu utrzymania stałej temperatury.

Syfon

Syfon jest zabezpieczeniem przed wydobywaniem się zapachów z kanalizacji i służy do odprowadzania wody wypływającej z zaworu bezpieczeństwa oraz odprowadzania kondensatu ze spalin.

Temperatura zasilania

Temperatura zasilania to temperatura podgrzewanej wody grzewczej płynącej z urządzenia do powierzchni grzewczych.

Robert Bosch Sp. z o.o.
ul. Jutrzenki 105
02-231 Warszawa

Infolinia Handlowa 801 600 801*
Serwis Bosch Home Comfort 801 300 810*
www.bosch-homecomfort.pl

* koszt połączenia wg stawek operatora