

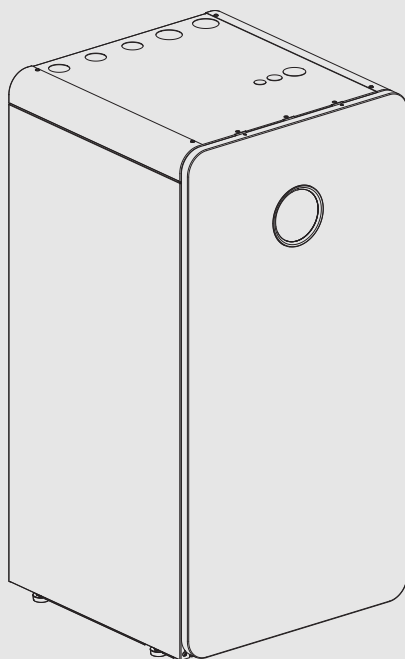


Instrukcja obsługi

Pompa ciepła glikol-woda

**Compress 7800i LW**

CS7800iLW | CS7800iLW F



## Spis treści

<b>1</b>	<b>Objaśnienie symboli i wskazówki dotyczące bezpieczeństwa</b>	<b>2</b>
1.1	Objaśnienie symboli	2
1.2	Ogólne zalecenia bezpieczeństwa	3
1.2.1	Zakres zastosowania	3
<b>2</b>	<b>Opis produktu</b>	<b>4</b>
2.1	Tabliczka znamionowa	4
2.2	Deklaracja zgodności	4
2.3	Sposób działania pompy ciepła	5
2.4	Dogrzewacz	6
2.5	Przygotowanie c.w.u.	6
2.6	Ogrzewanie – informacje ogólne	6
2.6.1	Ustawienia ogrzewania	6
2.6.2	Obiegi grzewcze	6
2.6.3	Regulacja instalacji grzewczej	6
2.6.4	Sterowanie czasowe ogrzewaniem	6
2.6.5	Tryby pracy	6
2.7	Pomiar energii	6
2.8	Oszczędność energii	6
2.9	Panel obsługi	7
2.9.1	Przegląd panelu obsługi i symboli	7
<b>3</b>	<b>Obsługa</b>	<b>9</b>
3.1	Wyłączenie	9
<b>4</b>	<b>Menu główne</b>	<b>9</b>
4.1	Ustawienia ogrzewania	9
4.2	Ustawienia dla c.w.u.	10
4.3	Informacja	11
4.4	Ustawienia	11
<b>5</b>	<b>Konserwacja</b>	<b>12</b>
5.1	Filtr cząsteczek	12
5.2	Zawory bezpieczeństwa	13
5.3	Zabezpieczenie przed przegrzaniem	13
5.4	Dane dotyczące czynnika chłodniczego	14
5.5	Alarm	14
<b>6</b>	<b>Ochrona środowiska i utylizacja</b>	<b>15</b>
<b>7</b>	<b>Informacja o ochronie danych osobowych</b>	<b>15</b>
<b>8</b>	<b>Główny widok</b>	<b>16</b>

## 1 Objąsnienie symboli i wskazówki dotyczące bezpieczeństwa

### 1.1 Objąsnienie symboli

#### Wskazówki ostrzegawcze

We wskazówkach ostrzegawczych zastosowano hasła ostrzegawcze oznaczające rodzaj i ciężar gatunkowy następstw zaniechania działań zmierzających do uniknięcia niebezpieczeństwa.

Zdefiniowane zostały następujące wyrazy ostrzegawcze używane w niniejszym dokumencie:



#### NIEBEZPIECZEŃSTWO

**NIEBEZPIECZEŃSTWO** oznacza poważne ryzyko wystąpienia obrażeń ciała zagrażających życiu.



#### OSTRZEŻENIE

**OSTRZEŻENIE** oznacza możliwość wystąpienia ciężkich obrażeń ciała, a nawet zagrożenie życia.



#### OSTROŻNOŚĆ

**OSTROŻNOŚĆ** oznacza ryzyko wystąpienia obrażeń ciała w stopniu lekkim lub średnim.

#### WSKAZÓWKA

**WSKAZÓWKA** oznacza ryzyko wystąpienia szkód materialnych.

#### Ważne informacje



Ważne informacje, które nie zawierają ostrzeżeń przed zagrożeniami dotyczącymi osób lub mienia, oznaczono symbolem informacji przedstawionym obok.

#### Inne symbole

Symbol	Znaczenie
▶	Czynność
→	Odsyłacz do innych fragmentów dokumentu
•	Pozycja/wpis na liście
–	Pozycja/wpis na liście (2. poziom)

Tab. 1

## 1.2 Ogólne zalecenia bezpieczeństwa

### 1.2.1 Zakres zastosowania

Pompę ciepła można montować tylko w zamkniętych instalacjach ogrzewczych c.w.u. zgodnie z normą EN 12828. Inne zastosowanie jest niezgodne z przeznaczeniem. Szkody powstałe w wyniku takiego działania są wyłączone z odpowiedzialności producenta. Pompę ciepła należy poddawać konserwacji zgodnej z EN1717 4.6.

#### **⚠ Bezpieczeństwo elektrycznych urządzeń do użytku domowego itp.**

Aby uniknąć zagrożeń powodowanych przez urządzenia elektryczne, należy przestrzegać następujących przepisów normy EN 60335-1:

"Urządzenie może być używane przez dzieci od 8 roku życia oraz osoby o ograniczonych zdolnościach fizycznych, sensorycznych lub umysłowych lub osoby niemające odpowiedniego doświadczenia i wiedzy, jeśli są one pod nadzorem lub zostały poinstruowane pod kątem bezpiecznego użycia urządzenia oraz znają wynikające z tego niebezpieczeństwa. Urządzenie nie może być używane przez dzieci do zabawy. Czyszczenie i konserwacja wykonywana przez użytkownika nie mogą być przeprowadzane przez dzieci bez nadzoru."

"Aby uniknąć zagrożeń, uszkodzony kabel sieciowy musi być wymieniony przez producenta, serwis techniczny lub wykwalifikowanego specjalistę."

#### **⚠ Przeglądy i konserwacja**

Regularne przeglądy i konserwacja są wymogiem dla zapewnienia bezpieczeństwa eksploatacji instalacji ogrzewczej i wyeliminowania jej uciążliwości dla środowiska.

Zalecamy zawarcie z uprawnioną firmą specjalistyczną umowy na wykonywanie corocznych przeglądów i zależnych od potrzeb konserwacji.

- ▶ Prace mogą być wykonywane wyłącznie przez uprawnione firmy instalacyjne.
- ▶ Niezwłocznie zlecić usunięcie stwierdzonych usterek.

#### **⚠ Zmiany i naprawy**

Nieprawidłowo wykonane zmiany pompy ciepła oraz innych części instalacji ogrzewczej mogą powodować obrażenia osób i/lub szkody rzeczowe/uszkodzenie instalacji.

- ▶ Prace mogą być wykonywane tylko przez autoryzowanych instalatorów.
- ▶ Demontaż obudowy pompy ciepła jest zabroniony.
- ▶ Nie wprowadzać jakichkolwiek modyfikacji do pompy ciepła ani innych części instalacji ogrzewczej.

#### **⚠ Powietrze w pomieszczeniu**

Powietrze znajdujące się w pomieszczeniu zainstalowania nie może zawierać substancji palnych bądź agresywnych chemicznie.

- ▶ Nie stosować ani nie składować materiałów łatwopalnych lub wybuchowych (papieru, benzyny, rozcieńczalników, farb itp.) w pobliżu źródła ciepła.
- ▶ Nie stosować ani nie składować substancji powodujących korozję (rozpuszczalników, klejów, środków czyszczących zawierających chlor itp.) w pobliżu źródła ciepła.

#### **⚠ Uszkodzenia wskutek działania mrozu**

Jeżeli instalacja ogrzewcza nie pracuje, istnieje niebezpieczeństwo jej zamarznięcia:

- ▶ Przestrzegać wskazówek dotyczących ochrony przed zamarzaniem.
- ▶ Instalację należy zawsze pozostawiać włączoną z uwagi na dodatkowe funkcje, np. przygotowanie c.w.u. lub zabezpieczenie przed blokadą.
- ▶ Niezwłocznie usuwać usterki.

#### **⚠ Niebezpieczeństwo oparzenia w punktach poboru ciepłej wody**

- ▶ Jeśli temperatura ciepłej wody zostanie ustawiona powyżej 60 °C lub włączono dezynfekcję termiczną, należy zainstalować mieszacz. W razie wątpliwości zwrócić się do instalatora.

## 2 Opis produktu

To jest oryginalna instrukcja. Dokonywanie wszelkich tłumaczeń bez zgody producenta jest niedozwolone.

Pompa ciepła CS7800iLW | CS7800iLW F wykorzystuje do ogrzewania i przygotowania c.w.u. ciepło słoneczne zgromadzone w ziemi.

CS7800iLW | CS7800iLW F to pompa ciepła bez podgrzewacza c.w.u.

CS7800iLW z frontem szklanym.

CS7800iLW F z frontem blaszanym.

Sterownik steruje i nadzoruje proces ogrzewania i przygotowania c.w.u. za pomocą pompy ciepła i dogrzewacza. Funkcja kontrolna wyłącza pompę ciepła np. w przypadku ewentualnej usterki, aby chronić ważne części przed uszkodzeniem.

Po zainstalowaniu i uruchomieniu pompy ciepła należy w regularnych odstępach czasu kontrolować jej poszczególne funkcje. Może się zdarzyć, że wystąpi usterka lub że konieczne będzie przeprowadzenie drobnych prac konserwacyjnych. Jeżeli problem występuje dalej, prosimy o kontakt z serwisem technicznym.

Sterownik UI 800 steruje oddzielnie maks. 4 obiegami grzewczymi.



Jeśli zamontowano sterownik wg temperatury pomieszczenia, wówczas termostaty w pomieszczeniu wodącym (pomieszczeniu, w którym znajduje się sterownik) muszą być całkowicie otwarte!

W zależności od sterownika informacje tekstowe pojawiające się na wyświetlaczu mogą się różnić od przedstawionych tutaj tekstów.

W zależności od wersji instalacji grzewczej w budynku zakresy ustawień, ustawienia podstawowe i możliwe funkcje mogą się różnić od informacji przedstawionych w niniejszej instrukcji.


- Jeśli zamontowano więcej niż 1 obieg grzewczy, wówczas ustawienia dla poszczególnych obiegów należy wprowadzić oddzielnie.
- Jeżeli zamontowano specjalne elementy instalacji lub moduły (np. moduł basenowy), wówczas dodatkowe ustawienia są dostępne i niezbędne.

### 2.1 Tabliczka znamionowa

Tabliczka znamionowa znajduje się na blasze dennej modułu hydraulicznego za obudową. Zawiera informacje takie jak moc, numer katalogowy i numer seryjny oraz datę produkcji pompy ciepła.

### 2.2 Deklaracja zgodności

Konstrukcja i charakterystyka robocza tego wyrobu spełniają wymagania europejskie i krajowe.

 Oznakowanie CE wskazuje na zgodność produktu z wszelkimi obowiązującymi przepisami prawnymi UE, przewidującymi umieszczenie oznakowania CE na produkcie.

Pełny tekst deklaracji zgodności UE dostępny jest w internecie: [www.junkers.pl](http://www.junkers.pl).

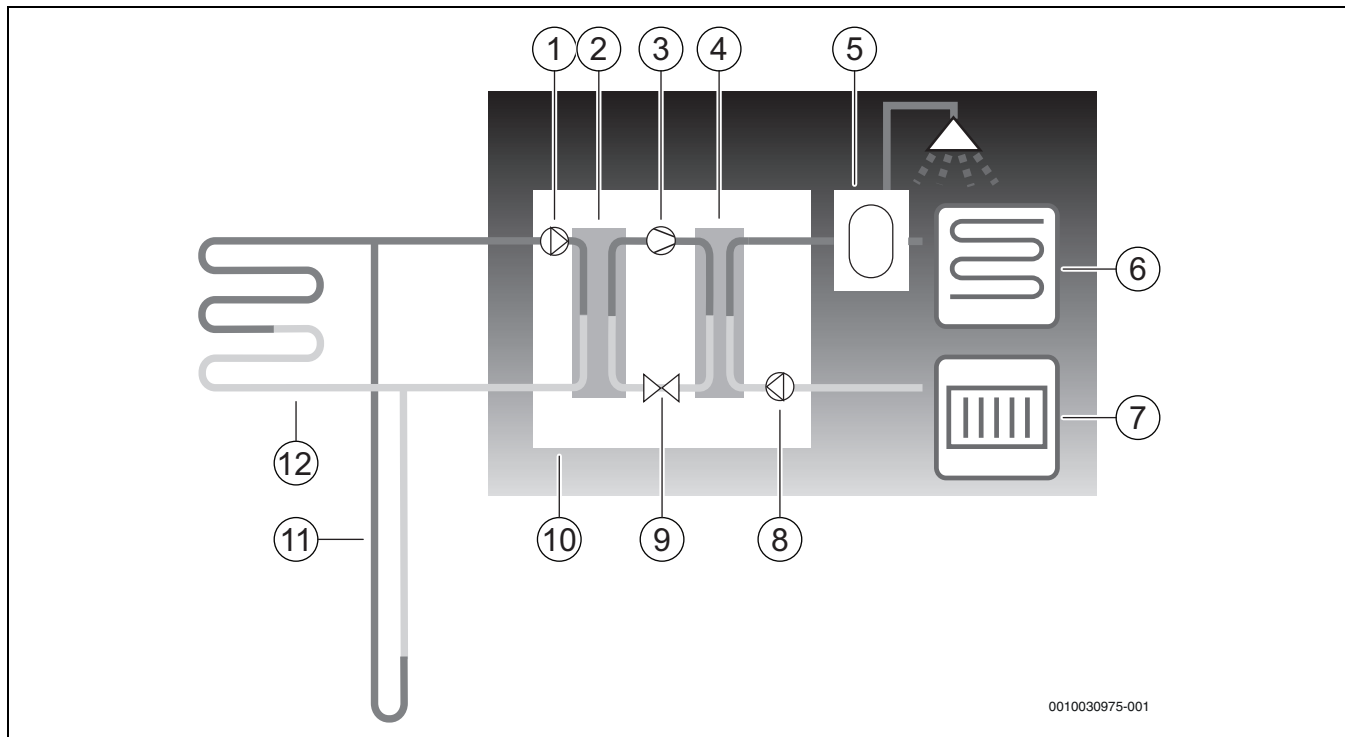
### 2.3 Sposób działania pompy ciepła

Pompa ciepła składa się z czterech głównych elementów:

- **Parownik**  
Powoduje parowanie czynnika chłodniczego w postaci gazowej i jednocześnie przenosi ciepło z kolektora (np. sondy geotermalnej) do obiegu czynnika chłodniczego.
- **Skraplacz**  
Kondensuje gaz do postaci ciekłej i przenosi ciepło do instalacji grzewczej.

- **Zawór rozprężny**  
Obniża ciśnienie czynnika chłodniczego.
- **Sprężarka**  
Zwiększa ciśnienie czynnika chłodniczego.

Powyższe cztery elementy główne są ze sobą połączone trzema zamkniętymi systemami rur. Środek chłodniczy w niektórych elementach obiegu pompy ciepła krąży w postaci ciekłej, a w niektórych w postaci gazowej.



Rys. 1 Opis działania

- [1] Pompa obiegu glikolu
- [2] Parownik
- [3] Sprężarka
- [4] Skraplacz
- [5] Podgrzewacz pojemnościowy c.w.u.
- [6] Ogrzewania podłogowe
- [7] Grzejniki
- [8] Pompa nośnika ciepła
- [9] Zawór rozprężny
- [10] Pompa ciepła
- [11] Sonda geotermalna
- [12] Kolektor geotermalny

- Glikol, mieszanina wody i środka przeciwzamarzaniu, krąży w obiegu sondy geotermalnej lub kolektora geotermalnego w przewodzie z tworzywa sztucznego. Ciecz zbiera zgromadzoną energię słoneczną, a następnie za pomocą pompy obiegu glikolu ciecz jest kierowana do pompy ciepła i parownika. Temperatura wynosi w tym momencie ok. 0 °C.
- W parowniku glikol styka się z czynnikiem chłodniczym. Czynnik chłodniczy ma tu postać płynną i temperaturę ok. - 10 °C. Po zetknięciu z glikolem o temperaturze 0 °C czynnik chłodniczy zaczyna wrzeć. Powstająca przy tym para jest kierowana do sprężarki. Temperatura pary wynosi ok. 0 °C.
- W sprężarce zostaje zwiększone ciśnienie czynnika chłodniczego, a temperatura pary wzrasta do ok. +100 °C. Gorący gaz jest następnie tłoczony do skraplacza.

- W skraplaczu ciepło jest kierowane do instalacji grzewczej (radiatory i ogrzewanie podłogowe) i systemu c.w.u. w budynku. Para ochładza się i powraca do postaci ciekłej. Ciśnienie czynnika chłodniczego podczas przekazywania do zaworu rozprężnego nadal jest wysokie.
- W zaworze rozprężnym ciśnienie czynnika chłodniczego zostaje obniżone. Jednocześnie temperatura spada do ok. - 10 °C. Gdy czynnik chłodniczy przepływa przez parownik, powraca do postaci gazowej.
- Glikol jest kierowany przez pompę ciepła do sondy geotermalnej lub kolektora geotermalnego, aby pobrać kolejną porcję zgromadzonej energii słonecznej. Temperatura cieczy wynosi wówczas ok. - 3 °C.

## 2.4 Dogrzewacz

Pompa ciepła może być zwymiarowana w taki sposób, że będzie w stanie samodzielnie pokryć całe zapotrzebowanie budynku i w normalnej sytuacji dogrzewacz nie będzie potrzebny. Mimo to istnieje możliwość zamontowania dogrzewacza, który będzie uruchamiany wyłącznie w razie awarii działania pompy ciepła.

Pompa ciepła może być także zwymiarowana w taki sposób, że będzie w stanie pokryć zapotrzebowanie budynku tylko w ograniczonym zakresie, a w chłodniejszych porach roku niezbędny będzie dogrzewacz. W tym przypadku z dogrzewacza można korzystać także w razie dodatkowego zapotrzebowania na c.w.u. lub do dezynfekcji termicznej. Dogrzewanie jest realizowane za pomocą dogrzewacza elektrycznego. W razie potrzeby sterownik załącza dogrzewacz automatycznie.

## 2.5 Przygotowanie c.w.u.

Podgrzewanie c.w.u. następuje w podgrzewaczu pojemnościowym c.w.u. W przypadku zapotrzebowania na c.w.u. sterownik przełącza się na priorytet c.w.u. i tryb grzania zostaje wyłączony. Podgrzewacz pojemnościowy c.w.u. jest wyposażony w dwa czujniki, które rejestrują temperaturę c.w.u.

## 2.6 Ogrzewanie – informacje ogólne

### 2.6.1 Ustawienia ogrzewania

Zmian w ustawieniach temperatury instalacji grzewczej należy zawsze dokonywać w małych krokach. Przed kolejną zmianą odczekać 24–48 godzin. Czas ten jest niezbędny do dostosowania budynku do nowego ustawienia.

Jeśli nie są zamontowane czujniki pokojowe, dokładne ustalenie temperatury w pomieszczeniu uzyskanej w wyniku wprowadzonych zmian nie jest możliwe. Ponadto na temperaturę tę wpływają izolacja termiczna budynku oraz rodzaj instalacji grzewczej.

### 2.6.2 Obiegi grzewcze

- **Obieg 1:** Regulacja pierwszego obiegu grzewczego należy do wyposażenia standardowego sterownika regulacyjnego i jest kontrolowana przez zamontowany czujnik temperatury zasilania, ew. w połączeniu z zainstalowanym regulatorem sterującym wg temperatury pomieszczenia.
- **Obieg 2 (mieszany):** Regulacja maksymalnie jednym dodatkowym obiegiem grzewczym jest dostępna opcjonalnie. W takim przypadku obieg jest wyposażony w moduł mieszacza obiegu grzewczego, zawór mieszający, pompę, czujnik temperatury zasilania i ew. sterownik wg temperatury pomieszczenia.

### 2.6.3 Regulacja instalacji grzewczej

- **Czujnik temperatury zewnętrznej:** na ścianie zewnętrznej domu montowany jest czujnik. Czujnik temperatury zewnętrznej sygnalizuje sterownikowi aktualną temperaturę zewnętrzną. W przypadku regulacji wg temperatury zewnętrznej pompa ciepła automatycznie steruje poziomem ciepła w budynku na podstawie aktualnej temperatury zewnętrznej. Użytkownik może samodzielnie ustawić na module obsługowym temperaturę c.o. w stosunku do temperatury zewnętrznej, wprowadzając w razie potrzeby zmiany w krzywej grzania.
- **Czujnik temperatury wewnętrznej i sterownik wg temperatury pomieszczenia** (dla jednego obiegu grzewczego możliwy jest jeden moduł zdalnego sterowania): w celu regulacji za pomocą czujnika temperatury zewnętrznej i sterownika wg temperatury pomieszczenia konieczne jest umieszczenie co najmniej jednego modułu zdalnego sterowania wraz z wbudowanym czujnikiem temperatury w środkowej części domu. Moduł zdalnego sterowania podłączany jest do pompy ciepła i sygnalizuje sterownikowi rzeczywistą temperaturę w pomieszczeniu. Sygnał ten wpływa na temperaturę zasilania. Np. jest ona obniżana, gdy temperatura zapewniana przez pompę ciepła jest wyższa od ustawionej na module zdalnego sterowania.

Zastosowanie modułu zdalnego sterowania zaleca się w przypadku, gdy poza temperaturą zewnętrzną na temperaturę w budynku mają wpływ także inne czynniki, np. otwarty kominek, konwektor wentylatorowy, podatność domu na działanie wiatru lub bezpośrednie wystawienie na działanie promieniowania słonecznego.



Na regulację temperatury w pomieszczeniu danego obiegu grzewczego wpływ mają tylko te pomieszczenia, w których zamontowano moduł zdalnego sterowania z wbudowanym czujnikiem temperatury pomieszczenia.

### 2.6.4 Sterowanie czasowe ogrzewaniem

- **Urlop:** Panel obsługi jest wyposażony w kilka programów dla funkcji urlopowej, które w ustawionym okresie zmieniają temperaturę w pomieszczeniu na niższy lub wyższy poziom.
- **Sterowanie zewnętrzne:** Panelu obsługi można używać zdalnie. Oznacza to, że wstępnie wybrana funkcja jest wykonywana w momencie, gdy panel obsługi otrzyma sygnał wejściowy.

### 2.6.5 Tryby pracy

- **Z dogrzewaczem elektrycznym:** Pompa ciepła powinna być zwymiarowana w taki sposób, aby jej wydajność była ustawiona nieco poniżej maksymalnego zapotrzebowania budynku i w sytuacji, gdy praca samej pompy ciepła jest niewystarczająca, zapotrzebowanie pokrywane jest również przez dogrzewacz elektryczny. Ponadto dogrzewacz elektryczny jest uruchamiany także w trybie alarmowym, przez funkcję dodatkowej c.w.u. oraz dezynfekcję termiczną.

## 2.7 Pomiar energii

Pomiar energii w pompie ciepła jest dokonywany w oparciu o wartości czujników ciśnienia i temperatury w obiegu chłodzenia, a także prędkość obrotową sprężarki i pobieranej mocy inwertera. Tolerancja błędów w normalnych przypadkach wynosi 5–10%.

## 2.8 Oszczędność energii

Na efektywność energetyczną mają wpływ takie czynniki jak temperatura zewnętrzna, ustawienia sterownika termostatycznego i regulacji wg temperatury pomieszczenia oraz wykorzystanie pompy ciepła. Decydujące znaczenie mogą tutaj mieć wentylacja budynku, temperatura w pomieszczeniu oraz zapotrzebowanie na c.w.u.

### Przeglądy i konserwacja

W celu zapewnienia niskiego zużycia energii przez maksymalnie długi czas zaleca się zawarcie umowy na przeglądy coroczne i konserwację zależną od potrzeb z autoryzowaną firmą instalacyjną.

### Zawory termostatyczne

Zawory termostatyczne na grzejnikach i w ogrzewaniu podłogowym mogą mieć negatywny wpływ na instalację grzewczą, ponieważ ograniczają strumień przepływu. Musi to być zrekompensowane wyższą temperaturą pompy ciepłej. Jeśli zamontowano zawory termostatyczne, nie należy wprowadzać na nich zbyt niskich ustawień.

### Ogrzewania podłogowe

Nie ustawiać temperatury zasilania wyższej niż zalecana przez producenta podłogi maksymalna temperatura zasilania.

### Wietrzenie

Nie pozostawiać uchylonych okien do wietrzenia. W przeciwnym razie pomieszczenie będzie stale traciło ciepło, bez znaczącej poprawy jakości znajdującego się w nim powietrza. Zamiast tego zaleca się całkowite otwarcie okien na krótki czas. Podczas wietrzenia zamknąć zawory termostatyczne.

### Dogrzewacz elektryczny (stopnie mocy)

Różne ustawienia (np. dodatkowa c.w.u.) włączają dogrzewacz elektryczny i tym samym prowadzą do większego zużycia energii. Należy zawsze wybierać możliwe najniższe ustawienie temperatury c.w.u. i ogrzewania.

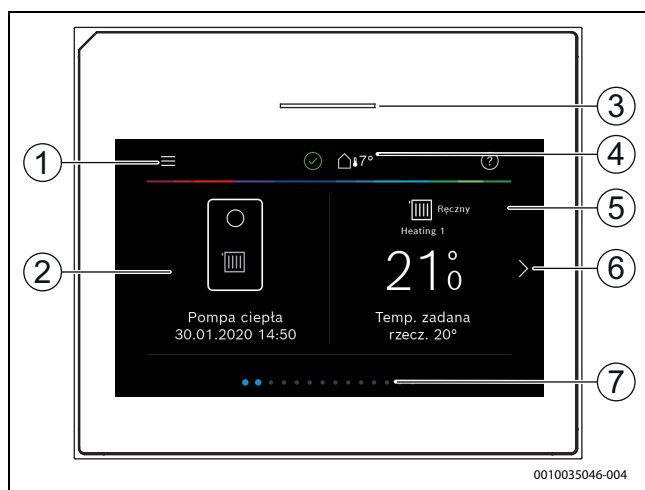
## 2.9 Panel obsługi

### 2.9.1 Przegląd panelu obsługi i symboli

Na panelu obsługi z ekranem dotykowym przechodzić palcem między różnymi obszarami menu startowego, dotykając je w celu potwierdzenia wyboru.



W podręczniku przedstawiono wskazania od lewej do prawej. Od konkretnych ustawień i zamontowanego osprzętu zależy, które wskazanie pojawi się jako pierwsze w menu początkowym pompy ciepła.



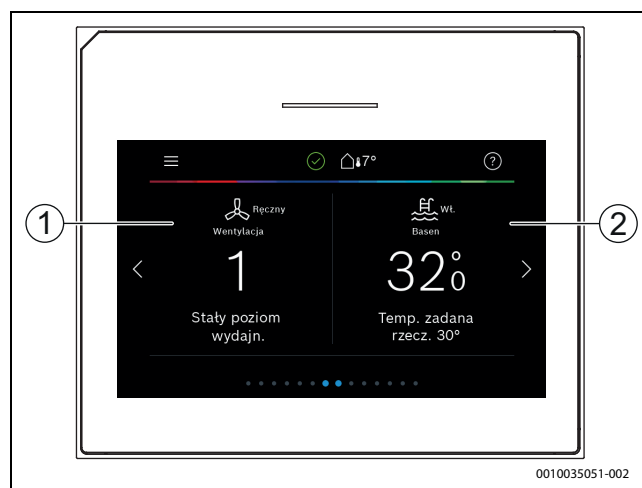
Rys. 2 Panel obsługi

- [1] **Przycisk "Menu"**: otwiera menu, w których można dokonać ogólnych ustawień systemowych.
- [2] **Stan**: wskazuje stan instalacji. Zielony znacznik informuje, że w instalacji pompy ciepła nie ma aktywnych alarmów. Trójkąt ostrzegawczy informuje, że wystąpił co najmniej jeden alarm. Aby uzyskać więcej informacji, należy nacisnąć trójkąt ostrzegawczy.
- [3] **Przegląd instalacji**: zawiera graficzny widok aktualnego stanu pompy ciepła. Podmenu **Więcej...** zawiera kompletną listę stanów całej instalacji.
- [4] **Kontrolka stanu**: stan normalny – kolor zielony. W przypadku wystąpienia usterek instalacji zmienia kolor na czerwony lub żółty.
- [5] **Temperatura zewnętrzna**: wskazuje aktualną temperaturę zewnętrzną.
- [6] **Ogrzewanie**: wskazuje temperaturę rzeczywistą i pozwala na bezpośredni dostęp do menu zmian temperatury w obiegu grzewczym 1.
- [7] **Strzałka przewijania**: dotknąć w celu zmiany menu lub przesunąć palcem w lewo lub w prawo po wyświetlaczu.
- [8] **Lista przewijania**: informuje, jaki wybór menu jest aktualnie wyświetlany.



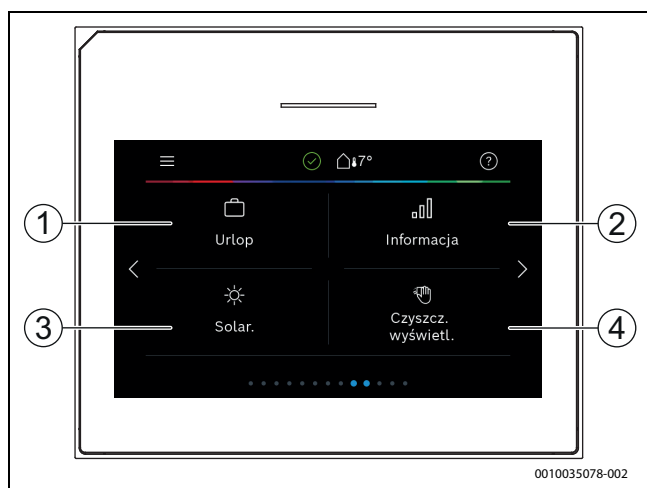
Rys. 3 Panel obsługi

- [1] **Obieg grzewczy 2**: bezpośredni dostęp do menu zmian temperatury w obiegu grzewczym 2 (wskazanie wyłącznie w przypadku zamontowania obiegu grzewczego 2).
- [2] **C.w.u.**: bezpośredni dostęp do menu w celu zmiany trybu przygotowania c.w.u.



Rys. 4

- [1] **Wentylacja**: bezpośredni dostęp do menu w celu zmiany ustawień wentylacji.
- [2] **Basen**: bezpośredni dostęp do wskazania temperatury basenu oraz menu do wprowadzania ustawień temperatury basenu i określania, jak używać dogrzewacza do ogrzewania basenu.



Rys. 5 Panel obsługi

- [1] **Urlop:** bezpośredni dostęp do ustawień funkcji urlopowej.
- [2] **Informacja:** zawiera podmenu z danymi statystyk, instalacji i zużycia energii, protokołów usterek i połączenia internetowego.
- [3] **Instalacja solarna:** bezpośredni dostęp do wskazania stanu instalacji solarnej.
- [4] **Czyszczenie:** włączanie blokady wyświetlacza na 15 s w celu uniknięcia niezamierzonego wprowadzenia zmian.

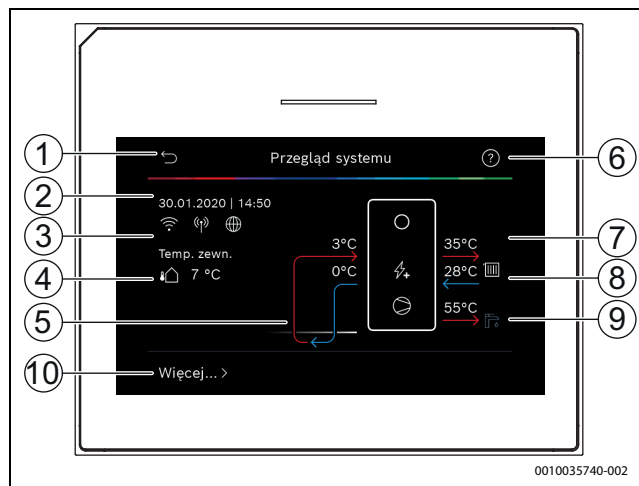


Gdy wyświetlacz jest wyłączony, jednorazowe dotknięcie włącza wyłącznie podświetlenie. Ustawienia są możliwe tylko wtedy, gdy wyświetlacz jest włączony. W przypadku niewybrania żadnego menu wyświetlacz wyłącza się automatycznie (przy ustawieniu standardowym po ok. 2 min).



Niektóre funkcje są wyświetlane na wyświetlaczu po ich aktywacji lub ew. zamontowaniu odpowiedniego osprzętu dodatkowego.

Na widoku instalacji wyświetlany jest stan pompy ciepła oraz temperatura instalacji i otoczenia.



Rys. 6 Przegląd instalacji

- [1] Przycisk powrotu do menu głównego
- [2] Wskazanie daty i godziny
- [3] Wskazanie "Połączenie WLAN z routerem aktywne", "Transmisja bezprzewodowa do modułu zdalnego sterowania aktywna" (do czujnika bezprzewodowego) i "Dostęp internetowy do serwera aktywny"
- [4] Wskazanie temperatury powietrza zewnętrznego
- [5] Wskazanie temperatury glikolu
- [6] Menu "Pomoc"
- [7] Wskazanie temperatury zasilania
- [8] Wskazanie temperatury powrotu
- [9] Wskazanie temperatury c.w.u.
- [10] **Więcej...**, do dalszych ustawień

#### Więcej...

Punkt menu	Opis
Ustawienia	<ul style="list-style-type: none"> <li>▶ Praca zmienna. W celu włączenia przełączania c.w.u. wybrać Wł.. W celu wyłączenia przełączania c.w.u. wybrać Wył..</li> <li>▶ Program czas. dogrzew..               <ul style="list-style-type: none"> <li>- W celu włączenia harmonogramu wybrać Wł.. W celu wyłączenia harmonogramu wybrać Wył..</li> <li>- Edytuj. Ustawianie harmonogramu dla dogrzewacza.</li> <li>- Reset. W celu zresetowania wybrać Tak. W celu powrotu bez resetowania wybrać Nie.</li> <li>- Harmon.-min. temp. zewn.. Wybrać "Ograniczenie" w celu niedopuszczenia do eksploatacji programu dogrzewacza poniżej ustawionej temperatury. Wybrać "Brak ograniczenia" w celu eksploatacji dogrzewacza poprzez sterowanie czasowe niezależnie od temperatury.</li> </ul> </li> <li>▶ Przywróć ustaw. instalatora. W celu powrotu do zapisanych ustawień instalatora wybrać Tak. W celu powrotu bez wprowadzania zmian wybrać Nie.</li> </ul>
Status pompy ciepła	<ul style="list-style-type: none"> <li>▶ Wskazanie statusu roboczego pompy ciepła.</li> </ul>

Tab. 2 Inne ustawienia



### 3 Obsługa



#### OSTRZEŻENIE

#### Niebezpieczeństwo szkód materialnych wywołanych ujemną temperaturą!

System grzewczy lub dogrzewacz mogą ulec uszkodzeniu na skutek działania ujemnych temperatur.

- ▶ Pompy ciepła nie należy uruchamiać, jeżeli istnieje ryzyko zamarznięcia instalacji grzewczej lub dogrzewacza.

Przegląd struktury menu i kolejność poszczególnych menu przedstawiono na końcu instrukcji obsługi.

Za pomocą menu informacyjnego można wyświetlić stan pompy ciepła bezpośrednio w widoku.

Punktem wyjścia w poniższych opisach w każdym przypadku jest wskazanie standardowe.

#### 3.1 Wyłączenie

Standardowo jednostka jest włączona. Instalacja jest wyłączana przykładowo tylko w celach serwisowych.



Tryb czuwania oznacza, że instalacja jest całkowicie wyłączona i żadne funkcje bezpieczeństwa, jak np. ochrona przed zamarzaniem, nie są włączone.

- ▶ W celu tymczasowego wyłączenia instalacji:
  - Wybrać opcję > **Menu** w menu startowym
  - Wybrać z listy **Tryb czuwania**
  - Nacisnąć **Tak**
- ▶ W celu włączenia instalacji:
  - Dotknąć wyświetlacza.
  - Tak/Wybrać.
- ▶ W celu trwałego wyłączenia instalacji: przerwać zasilanie elektryczne całej instalacji i wszystkich urządzeń na magistrali BUS.



Po dłuższej awarii zasilania lub dłuższym wyłączeniu z eksploatacji należy w razie konieczności znów ustawić datę i godzinę. Wszystkie pozostałe ustawienia pozostają zachowane.

### 4 Menu główne

W zależności od typu pompy ciepła i sposobu użytkowania sterownika nie wszystkie punkty menu są dostępne do wyboru.

#### 4.1 Ustawienia ogrzewania

Menu > **Obieg grzewczy 1**

Punkt menu	Opis
Ustawianie trybu pracy i zadanej temperatury w pomieszczeniu dla Obieg grzewczy 1	<ul style="list-style-type: none"> <li>▶ W celu wyłączenia obiegu grzewczego wybrać Wył.. W celu sterowania automatycznego wg harmonogramu wybrać Auto. W celu ustawienia eksploatacji zoptymalizowanej (praca ciągła) obiegu grzewczego wybrać <b>Ręczny</b>.</li> <li>▶ W celu ustawienia w menu zadanej temperatury w pomieszczeniu przeciągnąć palcem po skali z lewej lub z prawej strony. Nowe ustawienie zapisać wciskając Potwierdź lub wrócić przyciskiem Anuluj bez wprowadzania zmian.</li> </ul>

W celu wprowadzenia dalszych ustawień wybrać Więcej....

Punkt menu	Opis
Przełęcz. lato/zima OG	Tryb grzania dla wybranego obiegu grzewczego może zostać wyłączony w okresie letnim. To ustawienie nie wpływa na tryb przygotowania c.w.u. <ul style="list-style-type: none"> <li>▶ W celu automatycznego przełączania między trybem letnim i zimowym wybrać <b>Auto</b>.</li> <li>▶ W celu ustawienia stałego trybu grzania wybrać Grzanie.</li> <li>▶ W celu ustawienia stałego trybu chłodzenia wybrać Chłodzenie.</li> </ul>
Ogrzewanie wył. od	10... <b>18</b> ...30 °C. W celu ustawienia temperatury, przy której pompa ciepła ma się przełączać z trybu letniego na zimowy przewijać na skali w górę lub w dół. Nowe ustawienie zapisać wciskając Potwierdź lub wrócić przyciskiem Anuluj bez wprowadzania zmian.
Pokaż harmonogram OGXXX	W celu włączenia wybrać Tak, a w celu wyłączenia wybrać Nie.
Tryb grzania OG1	W celu wyłączenia obiegu grzewczego wybrać Wył.. W celu sterowania automatycznego obiegiem grzewczym wg harmonogramu wybrać Auto. W celu ustawienia pracy ciągłej obiegu grzewczego wybrać <b>Ręczny</b> . W celu ustawienia w menu zadanej temperatury w pomieszczeniu przewinąć palcem po skali w górę lub w dół. Nowe ustawienie zapisać wciskając Potwierdź lub wrócić przyciskiem Anuluj bez wprowadzania zmian.
Żądana temp. pomieszcz.	5... <b>21</b> ...30 °C. Ustawić żądaną temperaturę żadaną w pomieszczeniu.
Harmonogram	<ul style="list-style-type: none"> <li>▶ Edytuj. W celu ustawienia żądanych czasów grzania ustawić schemat sterowania czasowego.</li> <li>▶ Reset. W celu zresetowania wybrać Tak. W celu powrotu bez resetowania wybrać Nie.</li> <li>▶ Ustawienia temperatury. Grzanie. Ustawić żądaną temperaturę żadaną fazy grzania w pomieszczeniu. Tryb snu. Ustawić żądaną niższą temperaturę żadaną w pomieszczeniu dla fazy obniżenia.</li> </ul>
Zmień nazwę obiegu grzew.	Za pomocą klawiatury na wyświetlaczu wprowadzić nową nazwę obiegu grzewczego. Nowe ustawienie zapisać wciskając Potwierdź lub w prawym górnym rogu wybrać krzyżyk (X), aby wrócić bez wprowadzania zmian.

Tab. 3 Ustawienia ogrzewania obiegu grzewczego 1

Jeśli zamontowano kilka obiegu grzewczych, to opisane ustawienia powtórzyć dla poszczególnych obiegu grzewczych.



#### OSTROŻNOŚĆ

#### Uszkodzenia instalacji!

- ▶ Nie przełączać na tryb letni, gdy występuje niebezpieczeństwo zamarznięcia.

## 4.2 Ustawienia dla c.w.u.



### OSTRZEŻENIE

#### Zagrożenie dla zdrowia spowodowane przez bakterie legionella!

Przy zbyt niskich temperaturach c.w.u. w wodzie mogą rozwijać się bakterie legionella.

- ▶ Włączyć dezynfekcję termiczną.
- ▶ Przestrzegać przepisów ustawowych w zakresie wody użytkowej.



### OSTRZEŻENIE

#### Niebezpieczeństwo poparzenia!

W przypadku włączenia dezynfekcji termicznej w celu zapobiegania rozwojowi bakterii legionella c.w.u. jest tymczasowo podgrzewana do 65 °C (np. w każdy wtorek w nocy o godz. 02:00).

- ▶ Dezynfekcję termiczną przeprowadzać wyłącznie poza normalnymi godzinami eksploatacji.
- ▶ Upewnić się, że zainstalowano termiczne urządzenie mieszające wodę użytkową. W razie wątpliwości skonsultować się z instalatorem lub sprzedawcą.

#### Menu > C.w.u.

Punkt menu	Opis
Ustawianie trybu pracy dla C.w.u.	<ul style="list-style-type: none"> <li>▶ W celu wyłączenia przygotowania c.w.u. wybrać Wył.. W celu ustawienia regulacji wg harmonogramu wybrać Auto. W celu ustawienia pracy ciągłej przygotowania c.w.u. wybrać Ręczny.</li> <li>▶ W celu ustawienia żądanego trybu pracy dla przygotowania c.w.u. przesunąć palcem na skali w tym menu w prawo lub w lewo (lub przewinąć). W celu ustawienia trybu ekonomicznego Eko+ wybrać Komfort, aby zapewnić komfortową temperaturę c.w.u. Nowe ustawienie zapisać wciskając Potwierdź lub wrócić przyciskiem Anuluj bez wprowadzania zmian.</li> </ul>
Dodatkowa c.w.u.	<p>1–48 godz. Na wybrany zakres czasowy włącza dodatkową c.w.u. z maksymalnym komfortem. Taki wysoki komfort c.w.u. generuje dodatkowe koszty energii elektrycznej. Potwierdzić funkcję dodatkowej c.w.u. przyciskiem Start dodatk. c.w.u.. W celu przerwania funkcji dodatkowej c.w.u. w czasie jej trwania wybrać Stop dod. c.w.u..</p>
W celu wprowadzenia dalszych ustawień wybrać Więcej....	
Harmonogram	<ul style="list-style-type: none"> <li>▶ W celu ustawienia harmonogramu przygotowania c.w.u. wybrać Edytuj.</li> <li>▶ Reset. W celu zresetowania wybrać Tak. W celu powrotu bez resetowania wybrać Nie.</li> </ul>
Dezynfekcja termiczna	<ul style="list-style-type: none"> <li>▶ Start. Natychmiast uruchomić dezynfekcję termiczną.</li> <li>▶ Stop. Natychmiast zakończyć dezynfekcję termiczną.</li> <li>▶ Auto. W celu uruchomienia dezynfekcji termicznej po sterowaniu czasowym wybrać Wł.. W celu zakończenia dezynfekcji automatycznej wybrać Wył..</li> <li>▶ Codziennie / dzień tygodnia. Ustawić dzień tygodnia dla włączenia dezynfekcji termicznej (wtorek). Opcjonalnie wybrać Codziennie.</li> <li>▶ Godzina. Ustawić godzinę włączenia dezynfekcji termicznej (02.00).</li> </ul>

Punkt menu	Opis
Pompa cyrk. c.w.u.	<ul style="list-style-type: none"> <li>▶ Tryb pracy. W celu wyłączenia cyrkulacji c.w.u. wybrać Wył.. W celu włączenia pracy ciągłej cyrkulacji c.w.u. wybrać Wł.. W celu sterowania cyrkulacją c.w.u. w oparciu o ustawioną temperaturę c.w.u. wybrać Temp. zad. c.w.u..</li> <li>▶ Częstotliwość włączania. W celu włączenia pracy ciągłej cyrkulacji c.w.u. wybrać Tryb ciągły. W celu ustawienia interwału, dla którego cyrkulacja c.w.u. ma być załączana, wybrać Interwał. Wartości 1–6 odpowiadają uruchomieniom, zawsze na 3 min na godzinę. W przypadku wybrania 7 pompa działa w trybie pracy ciągłej.</li> <li>▶ Harmonogram. W celu ustawienia harmonogramu przygotowania c.w.u. wybrać Edytuj. Reset. W celu zresetowania wybrać Tak. W celu powrotu bez resetowania wybrać Nie.</li> </ul>
Aktywuj program czasowy	W celu włączenia wybrać Tak, a w celu wyłączenia wybrać Nie.
Red. temp. c.w.u. gdy alarm	W przypadku wystąpienia usterek podczas pracy pompy ciepła bez jej awarii można obniżyć temperaturę c.w.u., aby aktywnie wskazać na usterkę i uniknąć wysokich kosztów energii elektrycznej poprzez szybkie wykrycie usterek. W celu włączenia wybrać Tak, a w celu wyłączenia wybrać Nie.
Zmierzona temperatura	Wskazanie aktualnej temperatury c.w.u. w podgrzewaczu pojemnościowym c.w.u.

Tab. 4 Ustawienia c.w.u.

#### Menu > Basen

Punkt menu	Opis
Basen	<ul style="list-style-type: none"> <li>▶ W celu włączenia funkcji ogrzewania basenu wybrać Wł.. W celu wyłączenia funkcji ogrzewania basenu wybrać Wył..</li> <li>▶ W celu ustawienia żądanej temperatury basenu przewinąć palcem po skali w tym menu w górę lub w dół. Nowe ustawienie zapisać wciskając Potwierdź lub wrócić przyciskiem Anuluj bez wprowadzania zmian.</li> </ul>
W celu wprowadzenia dalszych ustawień wybrać Więcej....	
Zezwól na dogrz. basenu	<ul style="list-style-type: none"> <li>▶ W celu wykluczenia ogrzewania basenu za pomocą dogrzewacza wybrać Nigdy.</li> <li>▶ W celu dopuszczenia pracy dogrzewacza do ogrzewania basenu, gdy jest aktywny także dla centralnego ogrzewania, wybrać Z ogrzew..</li> <li>▶ W celu stałego dopuszczenia ogrzewania basenu za pomocą dogrzewacza wybrać Zawsze.</li> </ul>

Tab. 5 Ustawienia basenu

Menu > **Urlop**

Punkt menu	Opis
Urlop	<ul style="list-style-type: none"> <li>▶ Od. Ustawienie początku i końca nieobecności (data i godzina): program urlopowy zostanie włączony w ustawionym dniu o ustalonej godzinie. W celu potwierdzenia wybrać Potwierdź. W celu powrotu bez wprowadzania zmian wybrać Anuluj.</li> <li>▶ Do.. Ustawienie końca nieobecności (data i godzina): program urlopowy zostanie wyłączony w ustawionym dniu o ustalonej godzinie. W celu potwierdzenia wybrać Potwierdź. W celu powrotu bez wprowadzania zmian wybrać Anuluj.</li> </ul>
W celu wprowadzenia dalszych ustawień wybrać Ustawienia zaawansow..	
Zastosuj ustawienia do	Wybrać sposób regulacji funkcji (obiegi grzewcze, przygotowanie c.w.u. i wentylacja) za pomocą funkcji urlopowej.
Grzanie	Wybrać sposób regulacji wytwarzania ciepła za pomocą funkcji urlopowej. <ul style="list-style-type: none"> <li>▶ Wył.. Wyłączenie wytwarzania ciepła w ustawionym czasie.</li> <li>▶ Wł.. Zmiana temperatury na ustaloną wartość w ustawionym czasie.</li> </ul>
Żądana temp. pomieszcz.	5... <b>17</b> ...30°C. Ustawić zadaną temperaturę w pomieszczeniu, która ma być osiągnięta podczas włączonej funkcji urlopowej. W celu potwierdzenia wybrać Potwierdź. W celu powrotu bez wprowadzania zmian wybrać Anuluj.
C.w.u.	Wybrać ustawienia obowiązujące dla c.w.u. w trakcie urlopu. <ul style="list-style-type: none"> <li>▶ Wył.. Wyłączenie przygotowania c.w.u. w ustawionym czasie.</li> <li>▶ Eko+. Zmiana przygotowania c.w.u. w ustawionym czasie w trybie Eko+.</li> <li>▶ Eko+. Zmiana przygotowania c.w.u. w ustawionym czasie w trybie Eko+.</li> <li>▶ Komfort. Zmiana przygotowania c.w.u. w ustawionym czasie w trybie Komfort.</li> </ul>
Wentylacja	Wybrać sposób regulacji wentylacji za pomocą funkcji urlopowej. <ul style="list-style-type: none"> <li>▶ Wył.. Wyłączenie wentylacji w ustawionym czasie.</li> <li>▶ Poziom. 1...4. Ustawienie poziomu wydajności wentylacji w ustawionym czasie.</li> <li>▶ Zapotrzebowanie. Ustawienie wentylacji regulowanej według potrzeb w ustawionym czasie.</li> </ul>

Tab. 6 Ustawienia funkcji urlopowej


**OSTROŻNOŚĆ**
**Uszkodzenia instalacji!**

- ▶ Ustawienia w menu Urlop wprowadzać tylko dla dłuższej nieobecności.
- ▶ Po dłuższej nieobecności sprawdzić ciśnienie w instalacji.

**4.3 Informacja**

W menu informacyjnym jest wyświetlana statystyka pracy pompy ciepła. Zmiany w tym menu nie są możliwe.

 Menu > **Informacja**

Punkt menu	Opis
Cz.Pracy	<ul style="list-style-type: none"> <li>▶ Sterownik: godziny pracy sterownika.</li> <li>▶ Sprężarka: godziny pracy sprężarki w kolejności Razem, Ogrzew., Chłodzenie, C.w.u. i Basen.</li> </ul>
Uruch. sprężarki	▶ Sprężarka: liczba uruchomień sprężarki w kolejności Razem, Ogrzew., Chłodzenie, C.w.u. i Basen.
Zużycie energii	<ul style="list-style-type: none"> <li>▶ Razem: łączne zużycie energii pompy ciepła.</li> <li>▶ Sprężarka: zużycie energii sprężarki w kolejności Razem, Ogrzew., Chłodzenie, C.w.u. i Basen.</li> <li>▶ Dogrzewacz elektryczny: zużycie energii dogrzewacza elektrycznego w kolejności Razem, Ogrzew., C.w.u. i Basen.</li> </ul>
Oddawana energia	▶ Oddawana energia: oddanie energii w kolejności Razem, Ogrzew., Chłodzenie, C.w.u. i Basen.
Oddana energia relat.	▶ Oddawana energia: relatywne oddanie energii w kolejności Razem, Ogrzew., Chłodzenie, C.w.u. i Basen.

Tab. 7 Menu informacyjne wytwarzania energii przez pompę ciepła

**4.4 Ustawienia**

Menu > Wcisnąć przycisk menu w menu startowym w lewym górnym rogu w celu potwierdzenia otwarcia menu "Ustawienia ogólne".

Punkt menu	Opis
Język	Wybór języka tekstów wyświetlanych na wyświetlaczu.
Godzina	Ustawianie aktualnej godziny. W oparciu o to ustawienie działają przykładowo program urlopowy, dezynfekcja termiczna i dni tygodnia.
Format daty	Ustawianie żądanego formatu daty i godziny. W oparciu o to ustawienie działają przykładowo program urlopowy, dezynfekcja termiczna i dni tygodnia.
Data	Ustawianie aktualnej daty. W oparciu o to ustawienie działają przykładowo program urlopowy, dezynfekcja termiczna i dni tygodnia.
Autom. zmiana czasu	Włączenie lub wyłączenie automatycznego przełączania pomiędzy trybem letnim i zimowym. Jeśli ustawiono [Tak], przestawienie czasu następuje automatycznie (w ostatnią niedzielę marca z godz. 02:00 na godz. 03:00 oraz w ostatnią niedzielę października z godz. 03:00 na godz. 02:00).
Korekta czasu	Możliwość ustawienia korekty godziny w razie ewentualnego odstępstwa godziny na panelu obsługi.

Punkt menu	Opis
Wycisz sygnał ostrzeg.	<p>W przypadku wystąpienia alarmu natychmiast rozlega się sygnał ostrzegawczy. Emitowanie sygnału można wyłączyć dla dowolnego okresu.</p> <ul style="list-style-type: none"> <li>[Tryb pracy] <ul style="list-style-type: none"> <li>[Wł.]: Brzęczek jest zawsze włączony.</li> <li>[Wył.]: Brzęczek nigdy nie jest włączony.</li> <li>[Auto]: Brzęczek jest standardowo włączony, ale wyłączany dla ustawionego interwału.</li> </ul> </li> <li>[Czas rozpoczęcia]: Ustawianie godziny rozpoczęcia wyłączenia sygnału.</li> <li>[Czas zakończenia]: Ustawianie godziny zakończenia wyłączenia sygnału.</li> </ul>
Jasność	Zmiana poziomu jasności wyświetlacza (lepszą czytelność).
Wyświetlacz wył. po	Ustawienie opóźnienia (po ostatniej aktywności) do wyłączenia wyświetlacza.
Tryb czuwania	<p>Standardowo pompa ciepła jest włączona. Instalacja jest wyłączana tylko w celach serwisowych itp.</p> <ul style="list-style-type: none"> <li>▶ W celu tymczasowego wyłączenia wyświetlacza i instalacji: <ul style="list-style-type: none"> <li>– Wybrać [Tak].</li> </ul> </li> <li>▶ W celu włączenia wyświetlacza i instalacji: <ul style="list-style-type: none"> <li>– Dotknąć wyświetlacza.</li> <li>– Wybrać [Tak].</li> </ul> </li> </ul>

Tab. 8 Ustawienia ogólne



Tryb czuwania oznacza, że instalacja jest całkowicie wyłączona i żadne funkcje bezpieczeństwa, jak np. ochrona przed zamarzaniem, nie są włączone.

## 5 Konservacja

Pompa ciepła wymaga minimalnej konserwacji. Jednakże w celu uzyskania optymalnej efektywności zaleca się pewne działania. W ciągu pierwszego roku należy kilkakrotnie wykonywać poniższe czynności kontrolne i konserwacyjne. Później kontrole należy przeprowadzać raz w roku.

- Filtr cząsteczek
- Zawory bezpieczeństwa

### 5.1 Filtr cząsteczek

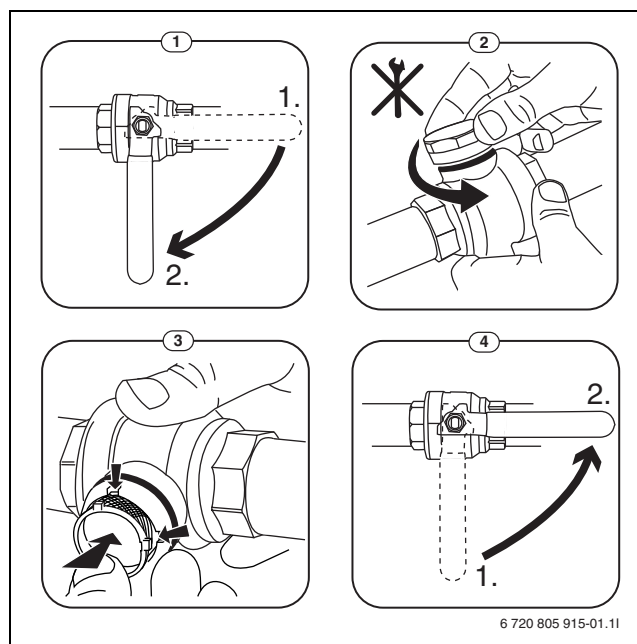
Filtr zapobiega przedostawaniu się cząsteczek i zanieczyszczeń do pompy ciepła. Z biegiem czasu może dojść do zapchania filtra, który trzeba wówczas oczyścić.



W celu wyczyszczenia filtra nie trzeba opróżniać instalacji. Filtry oraz zawór odcinający są zintegrowane.

#### Czyszczenie sitka

- ▶ Zamknąć zawór (1).
- ▶ Odkręcić kapturek (ręcznie) (2).
- ▶ Wyciągnąć sitko wyczyścić pod bieżącą wodą lub sprężonym powietrzem.
- ▶ Ponownie zamontować sitko. W celu prawidłowego montażu noski muszą wejść do zagłębień w zaworze.



Rys. 7 Czyszczenie sitka

- ▶ Ponownie przykręcić kapturek (dokręcić ręcznie).
- ▶ Otworzyć zawór (4).

#### Kontrola magnetytowego wskaźnika stanu

Po montażu i pierwszym uruchomieniu należy częściej sprawdzać magnetytowy wskaźnik stanu. Jeśli do pręta magnetycznego w filtrze cząstek przylega dużo pyłu magnetycznego, co powoduje częste występowanie alarmu nieprawidłowego przepływu (np. zbyt niskiego przepływu, zbyt wysokiego przepływu zasilającego lub zbyt wysokiego ciśnienia), należy zamontować separator cząstek magnetycznych (zob. lista osprzętu dodatkowego), co pozwoli uniknąć konieczności częstego opróżniania wskaźnika stanu. Filtr zwiększa również trwałość eksploatacyjną komponentów pompy ciepła oraz innych części systemu grzewczego.

## 5.2 Zawory bezpieczeństwa



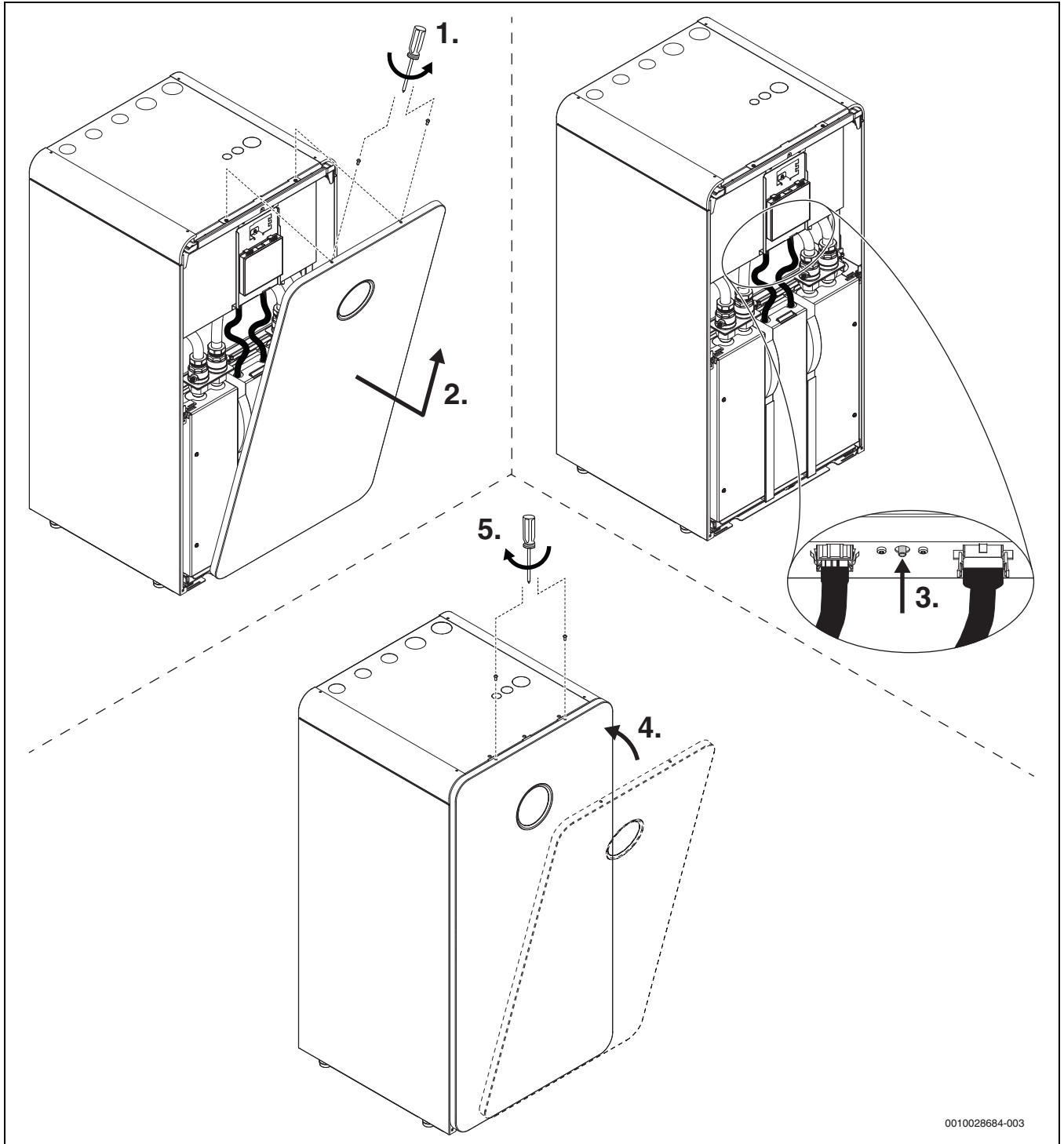
Z otworów zaworów bezpieczeństwa może wyciekać woda. W żadnym wypadku nie wolno zamykać wylotów (odpływów) zaworów bezpieczeństwa.

- ▶ Sprawdzić działanie zaworów bezpieczeństwa.
- ▶ Woda z zaworów bezpieczeństwa powinna kapać tylko w przypadku przekroczenia maksymalnego dopuszczalnego ciśnienia. Jeśli woda z zaworów bezpieczeństwa kapie także przy niższych wartościach ciśnienia, skonsultować się z instalatorem.

## 5.3 Zabezpieczenie przed przegrzaniem

Resetowanie zabezpieczenia przed przegrzaniem:

- ▶ Zdjąć obudowę przednią.
- ▶ Mocno wcisnąć przycisk na spodzie skrzynki zaciskowej.
- ▶ Zamontować obudowę przednią.



Rys. 8 Resetowanie zabezpieczenia przed przegrzaniem

#### 5.4 Dane dotyczące czynnika chłodniczego

Opisywane urządzenie **zawiera fluorowane gazy cieplarniane** jako czynnik chłodniczy. Jednostka jest hermetycznie zamknięta. Poniższe dane dotyczące czynnika chłodniczego odpowiadają wymogom rozporządzenia UE nr 517/2014 w sprawie fluorowanych gazów cieplarnianych.





Wskazówka dla użytkownika: Podczas uzupełniania czynnika chłodniczego przez instalatora zapisze on dodatkową ilość napełnienia oraz całkowitą ilość czynnika chłodniczego w poniższej tabeli.

Oznaczenie jednostki	Typ czynnika chłodniczego	Współczynnik ocieplenia globalnego (GWP) [kgCO <sub>2</sub> eq]	Odpowiednik CO <sub>2</sub> pierwotnej ilości napełnienia [t]	Pierwotna ilość napełnienia [kg]	Dodatkowa ilość napełnienia [kg]	Całkowita ilość przy uruchomieniu [kg]
CS7800iLW 6   CS7800iLW 6 F	R410A	2088	2,819	1,350		
CS7800iLW 8   CS7800iLW 8 F	R410A	2088	2,819	1,350		
CS7800iLW 12   CS7800iLW 12 F	R410A	2088	4,176	2,000		
CS7800iLW 16   CS7800iLW 16 F	R410A	2088	4,802	2,300		

Tab. 9 Dane dotyczące czynnika chłodniczego

#### 5.5 Alarm

Kolor symbolu alarmu i wyświetlany tekst sygnalizują rodzaj i wagę alarmu. Jeśli funkcja jest dostępna, czterocyfrowy kod usterki pojawi się w nawiasie (xxxx) za treścią komunikatu alarmu.

Symbol	Opis
	Czerwony symbol: alarm nieprzemijający lub blokujący. Część instalacji jest nieprawidłowa i uniemożliwia prawidłowe działanie instalacji. Wymagane działania serwisowe.
	Żółty symbol: ostrzeżenie lub informacja ostrzegawcza. Część instalacji nie działa bez zarzutu i prawdopodobnie trzeba przeprowadzić serwis. Instalacja działa w dalszym ciągu, może jednak generować znacznie wyższe koszty energii elektrycznej.

Tab. 10 Symbole na wyświetlaczu

Jeżeli usterka występuje nadal:

- ▶ W celu potwierdzenia alarmu wcisnąć okienko wyskakujące na wyświetlaczu.
- ▶ Dopóki symbol alarmu jest wyświetlony, występują aktywne alarmy. W celu wyświetlenia listy alarmów wcisnąć symbol.
- ▶ Skontaktować się z instalatorem z serwisem technicznym i przekazać wyświetlone informacje.

Usterka zewnętrznego urządzenia grzewczego:

- ▶ Odczytać informacje na wyświetlaczu zewnętrznego urządzenia grzewczego.
- ▶ Zresetować zewnętrzne urządzenie grzewcze.
- ▶ Jeśli usterka nadal występuje, skontaktować się z instalatorem.

## 6 Ochrona środowiska i utylizacja

Ochrona środowiska to jedna z podstawowych zasad działalności grupy Bosch.

Jakość produktów, ekonomiczność i ochrona środowiska stanowią dla nas cele równorzędne. Ściśle przestrzegane są ustawy i przepisy dotyczące ochrony środowiska.

Aby chronić środowisko, wykorzystujemy najlepsze technologie i materiały, uwzględniając przy tym ich ekonomiczność.

### Opakowania

Nasza firma uczestniczy w systemach przetwarzania opakowań, działających w poszczególnych krajach, które gwarantują optymalny recykling.

Wszystkie materiały stosowane w opakowaniach są przyjazne dla środowiska i mogą być ponownie przetworzone.

### Zużyty sprzęt

Stare urządzenia zawierają materiały, które mogą być ponownie wykorzystane.

Moduły można łatwo odłączyć. Tworzywa sztuczne są oznakowane. W ten sposób różne podzespoły można sortować i ponownie wykorzystać lub zutylizować.

### Zużyty sprzęt elektryczny i elektroniczny



Ten symbol oznacza, że produkt nie może być usunięty wraz z innymi odpadami, lecz należy go oddać do punktu zbiórki odpadów w celu przetworzenia, przejęcia, recyklingu lub utylizacji.

Ten symbol dotyczy krajów z regulacjami prawnymi dotyczącymi odpadów elektrycznych, np. "dyrektywą europejską 2012/19/WE o zużytym sprzęcie elektrycznym i elektronicznym". Takie przepisy wyznaczają warunki ramowe, obowiązujące w zakresie oddawania i recyklingu zużytego sprzętu elektrycznego w poszczególnych krajach.

Ponieważ sprzęt elektryczny może zawierać substancje niebezpieczne, należy poddawać go recyklingowi w sposób odpowiedzialny, aby dzięki temu zminimalizować ryzyko potencjalnego zagrożenia dla środowiska i zdrowia ludzi. Ponadto recykling odpadów elektrycznych przyczynia się do ochrony zasobów naturalnych.

Więcej informacji na temat przyjaznej dla środowiska utylizacji zużytego sprzętu elektrycznego i elektronicznego można uzyskać w odpowiednich urzędach lokalnych, w zakładzie utylizacji odpadów lub u sprzedawcy, u którego nabyto produkt.

Więcej informacji można znaleźć tutaj:  
[www.weee.bosch-thermotechnology.com/](http://www.weee.bosch-thermotechnology.com/)

## 7 Informacja o ochronie danych osobowych



My, **Robert Bosch Sp. z o.o., ul. Jutrzenki 105, 02-231 Warszawa, Polska**, przetwarzamy informacje o wyrobach i wskazówki montażowe, dane techniczne i dotyczące połączeń, komunikacji, rejestracji wyrobów i historii klientów, aby zapewnić funkcjonalność wyrobu (art. 6 § 1, ust. 1 b RODO), wywiązać się z

naszego obowiązku nadzoru nad wyrobem oraz zagwarantować bezpieczeństwo wyrobu (art. 6 § 1, ust. 1 f RODO), chronić nasze prawa w związku z kwestiami dotyczącymi gwarancji i rejestracji wyrobu (art. 6 § 1, ust. 1 f RODO) oraz analizować sposób dystrybucji naszych wyrobów i móc dostarczać zindywidualizowane informacje oraz przedstawiać odpowiednie oferty dotyczące wyrobów (art. 6 § 1, ust. 1 f RODO). Możemy korzystać z usług zewnętrznych usługodawców i/lub spółek stowarzyszonych Bosch i przysyłać im dane w celu realizacji usług dotyczących sprzedaży i marketingu, zarządzania umowami, obsługi płatności, programowania, hostingu danych i obsługi infolinii. W niektórych przypadkach, ale tylko, jeśli zagwarantowany jest odpowiedni poziom ochrony danych, dane osobowe mogą zostać przesłane odbiorcom spoza Europejskiego Obszaru Gospodarczego. Szczegółowe informacje przesyłamy na życzenie. Z naszym inspektorem ochrony danych można skontaktować się, pisząc na adres: Data Protection Officer, Information Security and Privacy (C/ISP), Robert Bosch GmbH, Postfach 30 02 20, 70442 Stuttgart, NIEMCY.

Mają Państwo prawo wyrazić w dowolnej chwili sprzeciw względem przetwarzania swoich danych osobowych na mocy art. 6 § 1, ust. 1 f RODO w związku z Państwa szczególną sytuacją oraz względem przetwarzania danych bezpośrednio w celach marketingowych. Aby skorzystać z przysługującego prawa, prosimy napisać do nas na adres **DPO@bosch.com**. Dalsze informacje można uzyskać po zeskanowaniu kodu QR

## 8 Główny widok

Ten rozdział zawiera przegląd wszystkich opcji menu. W każdej zamontowanej instalacji są wyświetlane tylko menu zainstalowanych modułów i części.

### Główny obraz

- Menu
  - Język
  - Godzina
  - Format daty
  - Data
  - Autom. zmiana czasu
  - Korekta czasu
  - Wycisz sygnał ostrzeg.
  - Jasność
  - Wyświetlacz wył. po
  - Internet
  - Tryb czuwania
  - Blokada przycisków jest włączona.
- Temp. zewn.
- Alarm

### Obieg grzewczy 1

- Wył.
- Auto
- Ręczny
- Temp. zadana pomiesz.
- Więcej...
  - Tryb letni
    - Auto
    - Grzanie
    - Chłodz.
  - Grzanie
    - Ogrzewanie wył. od
    - Tryb grzania OG1
    - Harmonogram
  - Chłodzenie
    - Tryb chłodzenia OG1
      - Wył.
      - Ręczny
    - Zmień nazwę obiegu grzew.

### C.w.u.

- Wył.
- Auto
- Ręczny
- Więcej...
  - Harmonogram
    - Edytuj
    - Reset
  - Dezynfekcja termiczna
    - Start
    - Stop
    - Auto
      - Wył.
      - Wł.
    - Codziennie / dzień tygodnia
    - Godzina
  - Dodatkowa c.w.u.
    - aktywn. dla
    - Anuluj
    - Start dodatk. c.w.u.
      - Więcej...
      - Stop dod. c.w.u.

### Basen

- Ogrz. basenu wł./wył.
- Aktualna temp. basenu
- Temp. zadana basenu
- Więcej...
  - Zezwól na dogrz. basenu
    - Nigdy
    - Z ogrzew.
    - Zawsze

### Urlop

- Od:
- Do:
- Ustawienia zaawansow.
  - Zastosuj ustawienia do
    - Obieg grzewczy 1
    - C.w.u.
    - Strefa wentylacji XXX
  - Grzanie
    - Wył.
    - Wł.
  - Żądana temp. pomieszcz.
  - C.w.u.
    - Wył.
    - Eko
    - Eko+
    - Komfort
  - Wentylacja
    - Wył.
    - Poz.1
    - Poz.2
    - Poz.3
    - Poz.4
    - Zapotrzebowanie



---

**Informacja**

---

- Cz.Pracy
  - Sterownik
  - Sprężarka
    - Razem
    - Ogrzew.
    - Chłodzenie
    - C.w.u.
    - Basen
- Uruch. sprężarki
  - Razem
  - Ogrzew.
  - Chłodzenie
  - C.w.u.
  - Basen
- Zużycie energii
  - Razem
  - Sprężarka
    - Razem
    - Ogrzew.
    - Chłodzenie
    - C.w.u.
    - Basen
  - Zwłoka Dogrzewacz
    - Razem
    - Ogrzew.
    - C.w.u.
    - Basen
- Oddawana energia
  - Razem
  - Ogrzew.
  - Chłodzenie
  - C.w.u.
  - Basen
- Oddana energia relat.

---

**Tryb czyszc. wyświetl.**

---





Robert Bosch Sp. z o.o.  
ul. Jutrzenki 105  
02-231 Warszawa

Infolinia Handlowa 801 600 801\*  
Serwis Bosch Termotechnika 801 300 810\*  
[www.bosch-termotechnika.pl](http://www.bosch-termotechnika.pl)

\* koszt połączenia wg stawek operatora